

REV.	DATE	DN NO.	DESCRIPTION	DR.	CHK.	APPD.	APPD.
2	28.00t.2010	070905	REVISED POST MATERIAL	M.SAITOU	N.UCHIYAMA		y. MitsuSawa

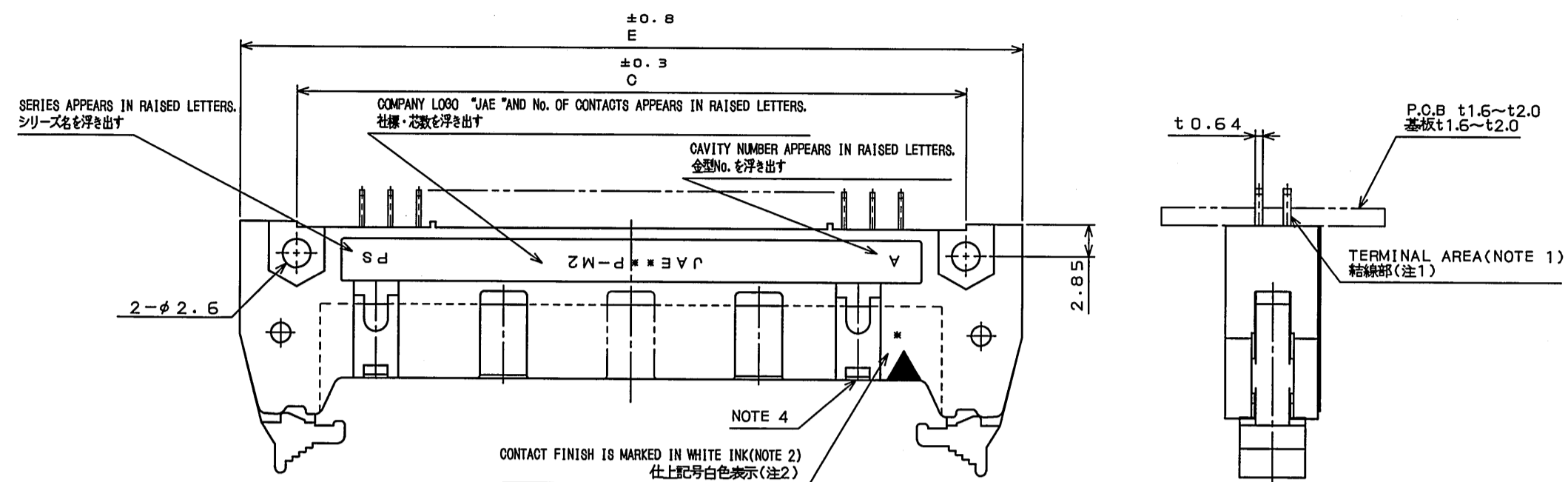


TABLE 1. PART No. OF CONTACTS AND DIMENSIONS
表1 名称、芯数及び寸法A、B、C、D、E

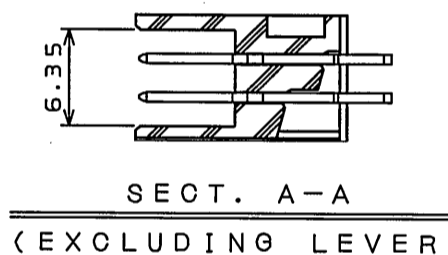
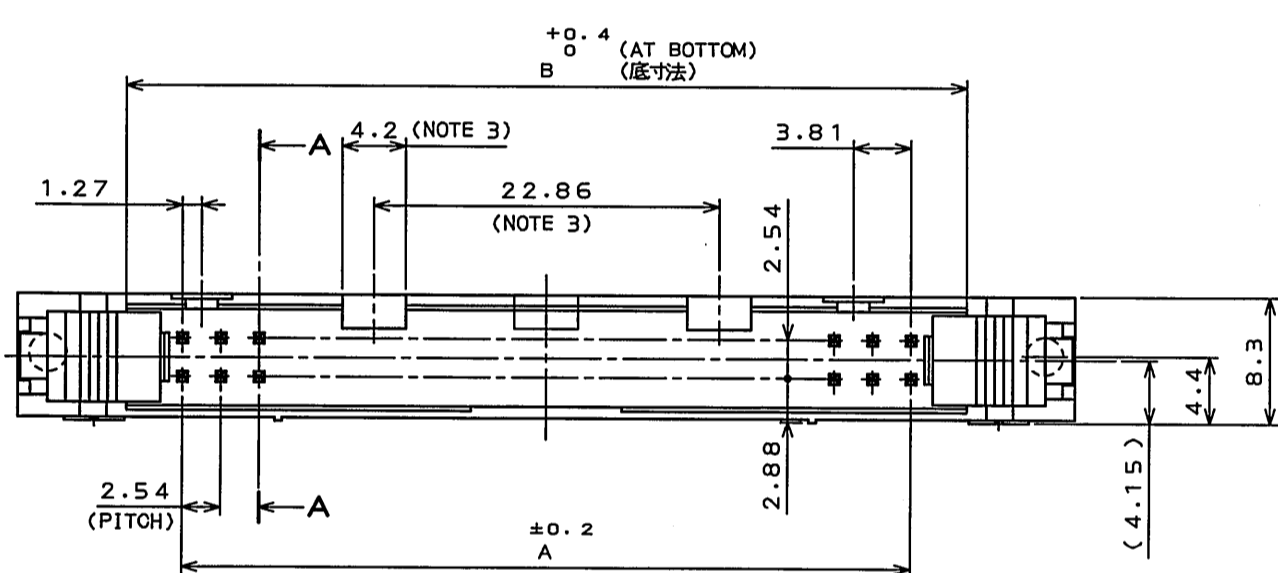
PART No. 名称	No. OF CONTACTS 芯数	A	B	C	D	E
PS-10PE-D4T*-SM*E	10	10.16	17.53	21.84	27.94	32
PS-50PE-D4T*-SM*E	50	60.96	68.33	72.64	78.74	82.8
PS-60PE-D4T*-SM*E	60	73.66	81.03	85.34	91.44	95.5

TABLE 2 CONTACT FINISH
表2 仕上

FINISH 仕上	CONTACT AREA 接触部	TERMINAL AREA 結線部
*	1	
	GOLD(0.1μm MIN.) OVER NICKEL NILEAU. 1μm以上	
	(LEAD FREE)TIN/TIN ALLOY OVER NICKEL NILE 錫又は錫合金(無鉛)	

TABLE 3 TERMINAL LENGTH
表3 結線部長さ

*	1	2
F	2.8	3.3



NOTE1. THE FOUR CORNERS OF TERMINAL AREA SHALL BE BASHED TO BE INSERTED INTO 0.7 mm DIAMETER CAVITY.
2. CONTACT FINISH IS MARKED IN WHITE INK.

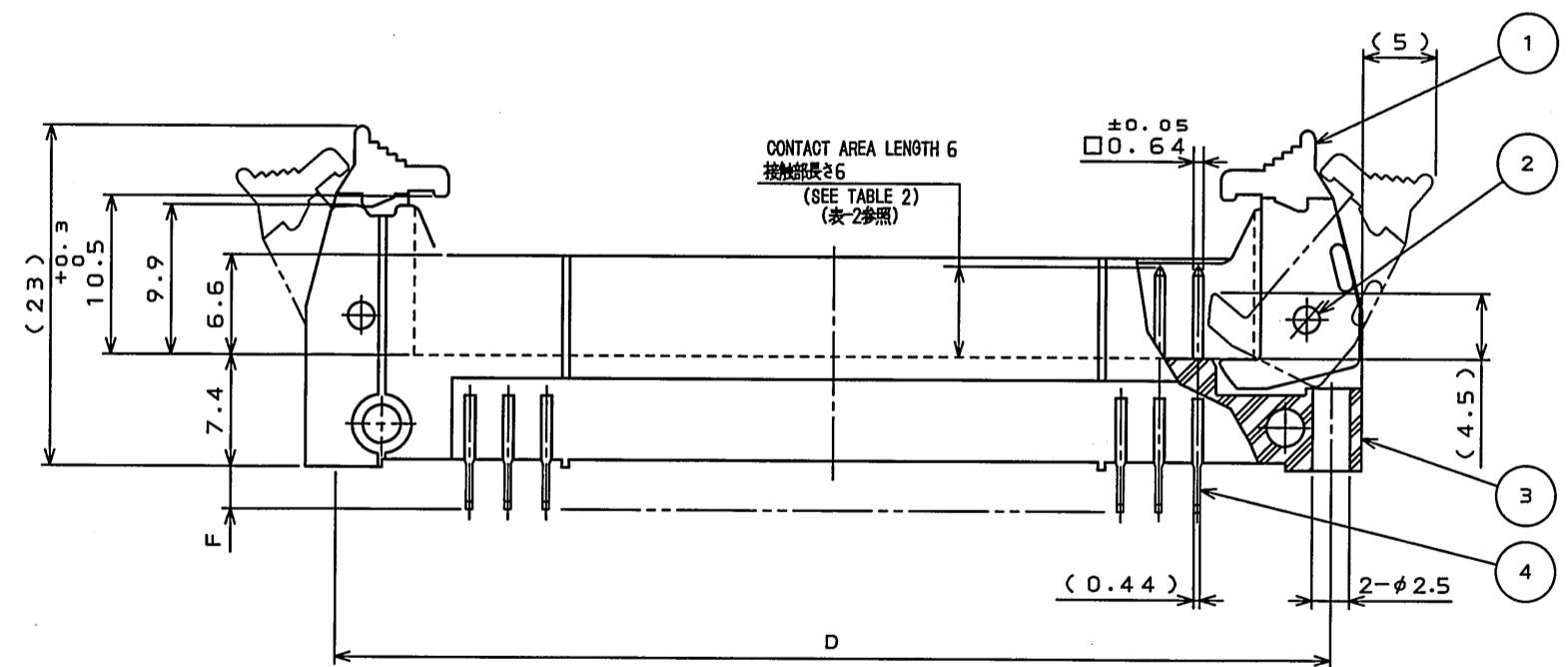
*	MARKING
1	NONE

- FOR 50-, AND 60-CONTACT CONNECTORS, TWO SYMMETRICAL POLARIZING KEYWAYS BETWEEN WHICH DISTANCE IS 22.86 mm ARE PROVIDED. FOR 10-CONTACT CONNECTOR, ONE POLARIZING KEYWAY IS PROVIDED AT THE CENTER OF THE CONNECTOR.
- TWO POLARIZING KEYS ARE PROVIDED. NO POLARIZING KEY IS PROVIDED FOR 10-POSITION CONNECTOR.

注1. 結線部は0.64×0.44を四隅面打しφ0.7に挿入できる。
2. 仕上記号白色捺印

仕上記号*	表示
1	無表示

- 誤挿入防止溝を50, 60芯はセンター振り分けにて22.86の間隔で2ヶ所、10芯はセンターに1ヶ所設ける。
- 極性キイ取付部を2ヶ所設ける。但し、10芯は設けない。

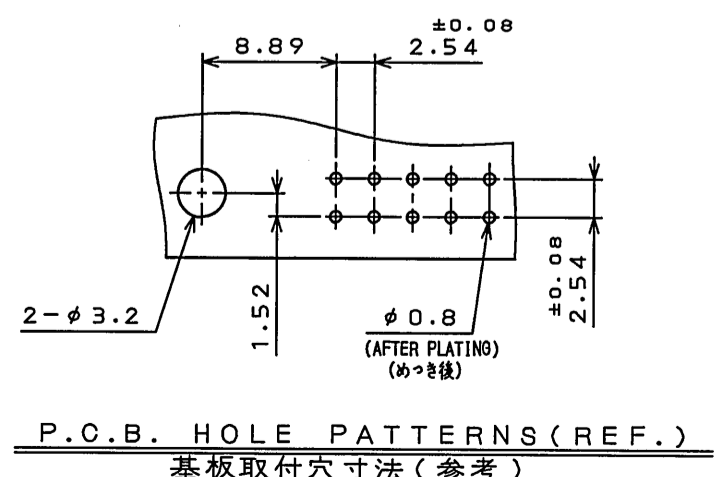


DESIGNATION
命名法

PS-***PE-D4T*-SM*AE
 (LEAD FREE)TIN/TIN ALLOY
 錫又は錫合金(無鉛)
 MODIFICATION CODE
 誤挿入防止溝 形態
 FINISH(SEE TABLE 2)
 仕上(表2参照)
 PIN HEADER WITH SHORT LATCH(WITH POLARIZING KEY)
 ロック付ピンヘッダ(極性キイ付)ショートレバー
 TERMINAL AREA LENGTH(SEE TABLE 3)
 結線部長さ(表3参照)
 THROUGH HOLE(TERMINATION)
 スルーホール(ターミネーション)
 DOUBLE ROW 2.54mm SPACE
 2列2.54ピッチ
 CONTACT AREA LENGTH
 接触部長さ
 PIN SIDE
 ピン側
 No. OF CONTACTS(SEE TABLE 1)
 芯数(表1参照)
 SERIES
 シリーズ名

4	POST	TABLE1	COPPER ALLOY△	SEE TABLE 2	
3	INSULATOR	1	P. B. T		UL94V-0 COLOR:BLACK
2	SPRING PIN	2	STAINLESS STEEL	PASSIVATE	
1	LEVER	2	NYLON		UL94V-0 COLOR:BLACK

符号 NO.	名称 DESCRIPTION	個数 QTY.	材料 MATERIAL	仕上 FINISH	備考 REMARKS
	第1版(ORIGINAL DATE)		29.Dec.2004	PS	日本航空電子工業株式会社 JAPAN AVIATION ELECTRONICS INDUSTRY, LTD.
	製図 DR.		H.SAKURADA	名称(TITLE)	PIN HEADER
	担当 CHK.		N.UCHIYAMA	PS-***PE-D4T*-SM*AE	
	査閲 APPD.		Y.YAHIRO		
	承認 APPD.		K.HISATOMI		
	公差(GENERAL TOLERANCE)				質量(MASS)
	寸法(DIMENSION)				
	角度(ANGLES)				
	∠ ±0.8		X° ±		
	∠ X ±0.4		X° X' ±		
	∠ XX ±0.1				
	∠ XXX ±				



DOF-0-213F(05.06)