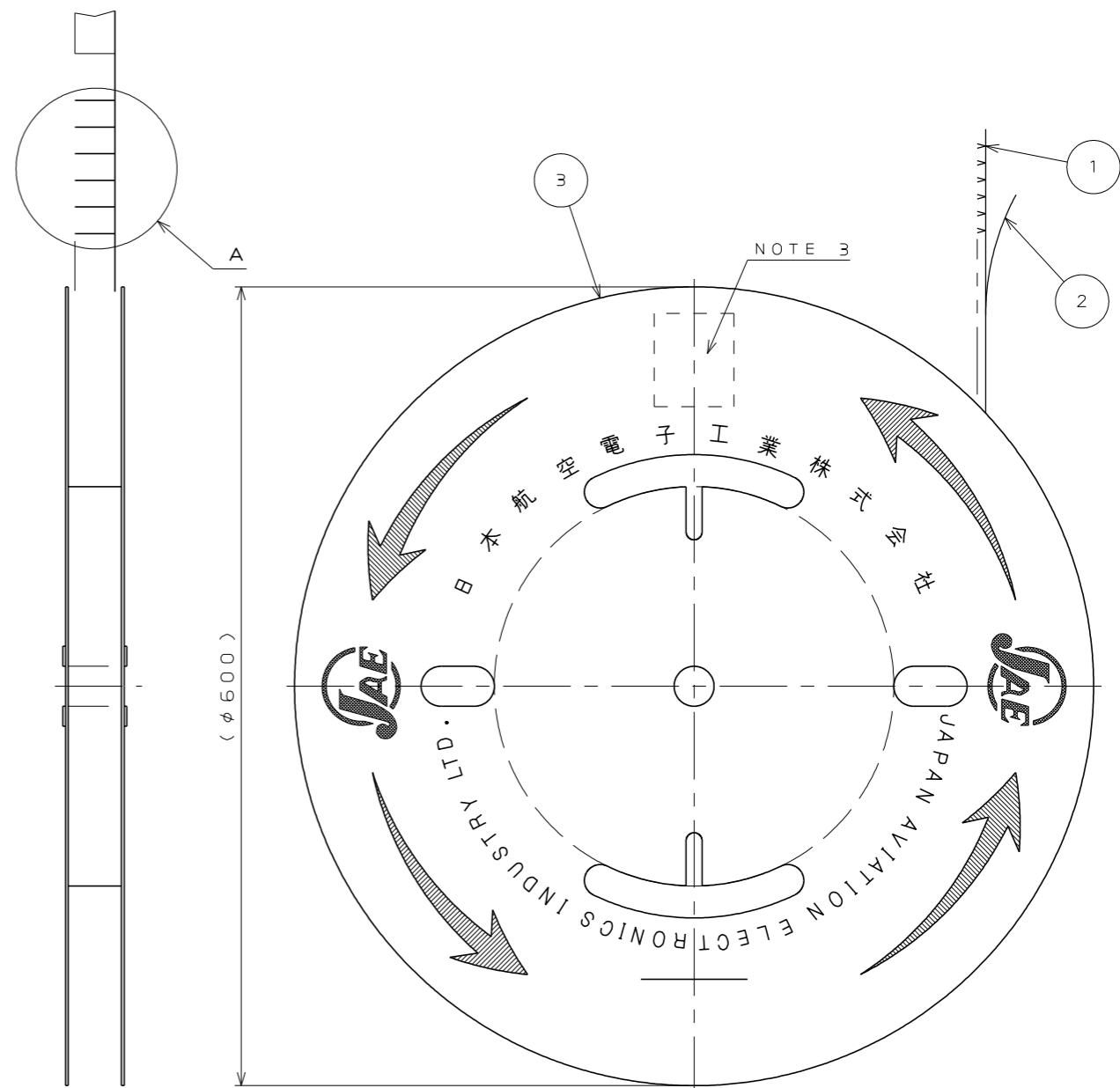
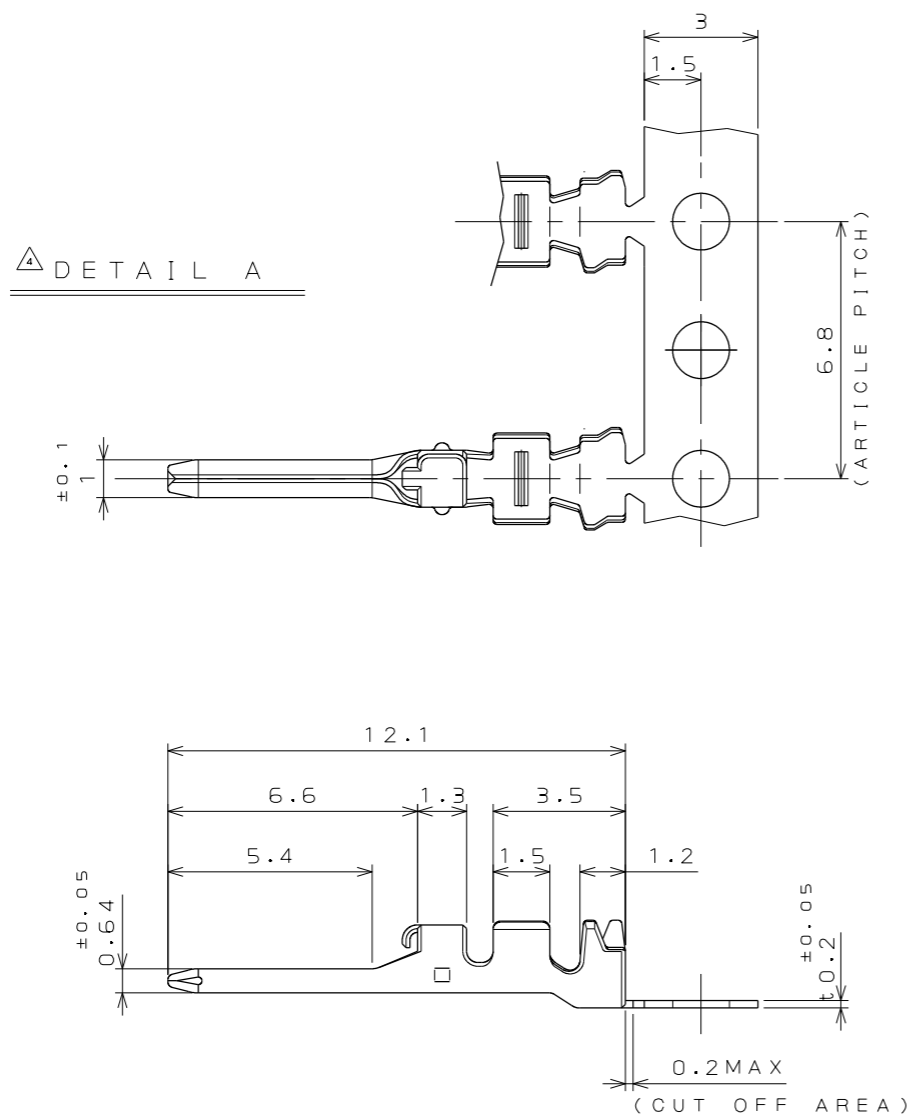


図面番号 (DRAWING NO.) SJ033541

版数 REV.	年月日 DATE	DCN NO.	変更内容 DESCRIPTION	製図 DR.	担当 CHK.	査閲 APPD.	承認 APPD.
2	14.Jul.2003	52480	ADDED SPECIFICATION	—	Y.NAKAMURA	N.OIRI	T.TOTANI
3	25.Mar.2004	054696	CORRECT AN ERROR	—	Y.NAKAMURA	N.OIRI	T.TOTANI
4	5.Jul.2018	025807	CORRECT AN ERROR	—	Y.OBATA	—	H.OBIKANE



△ NOTE 1. APPLICABLE WIRE: CAVS 0.3, CAVS 0.5, GPTL 22 AND AVSS 0.5. △
 2. THE SHEARED EDGES OF CONTACT ARE NOT PLATED.
 3. PART NUMBER & QUANTITY AS INDICATED.

△ 注 1. 使用電線は、CAVS 0.3、CAVS 0.5、GPTL 22、AVSS 0.5とする。
 2. 剪断面に、メッキは付かない。
 3. 品名及び数量を表示する。

3	REEL	1	PAPER		
2	TAPE	1	PAPER		
1	PIN CONTACT	10000	MSP1	TIN PLATED	
符号 NO.	名称 DESCRIPTION	個数 QTY.	材料 MATERIAL	仕上 FINISH	備考 REMARKS
	仕様書 (SPECIFICATION) △ JACS-1594-1	第1版 (ORIGINAL DATE) 25.Sep.1998	尺度 (SCALE) 1:5	シリーズ (SERIES) MX19	日本航空電子工業株式会社 JAPAN AVIATION ELECTRONICS INDUSTRY, LTD.
	一般公差 (GENERAL TOLERANCE)	製図 DR.	名称 (TITLE) MX19P10K451		
	寸法 (DIMENSION)	角度 (ANGLES)	担当 CHK. J.MIYAMOTO	査閲 APPD. T.OKA	図面番号 (DRAWING NO.) SJ033541
	. ±0.8 .X ±0.4 .XX ±0.1 .XXX ±	X° ± X°X' ±	承認 APPD. K.TAKEGAWA	重量 (WEIGHT)	