

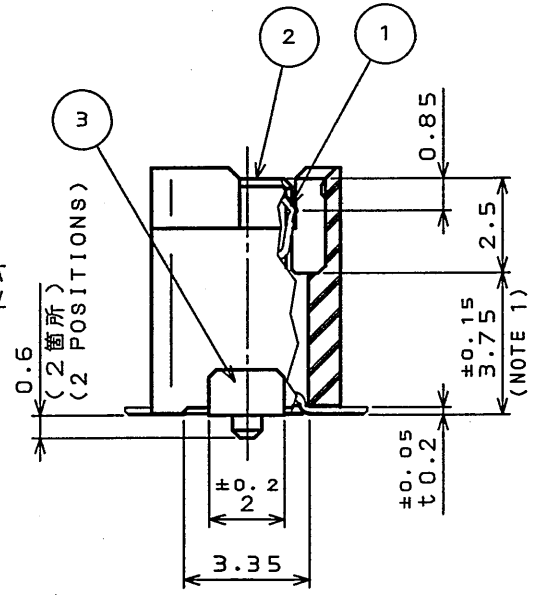
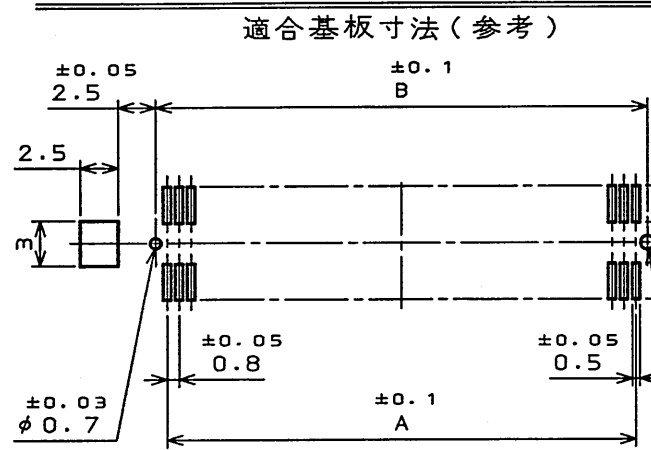
SJ037995  
(ON 0NIMVHO) 台番図

版数 REV.	年月日 DATE	DCN NO.	変更内容 DESCRIPTION	製図 DR.	担当 CHK.	査閲 APPD.	承認 APPD.
2	8.Dec.2003	053944	REVISED TABLE 2		H.TAKAHASHI	Y.YAHIRO	S.Kashirogi

TABLE 2 CONTACT FINISH

仕上記号 FINISH	接触部仕上 CONTACT AREA	端子部仕上 TERMINAL AREA
無印 NONE	NI上Au0.1μm以上 GOLD (0.1μm MIN) OVER NICKEL	NI上Auフラッシュ GOLD FLASH OVER NICKEL
1	NI上Au0.1μm以上 GOLD (0.1μm MIN) OVER NICKEL	NI上または錫合金(無鉛) (LEAD FREE) TIN/TIN ALLOY

APPLICABLE P.C.B. DIMENSION (REF.)



MATED CONDITION (REF.)  
嵌合状態図(参考) (SCALE 5:1)

DESIGNATION 命名法

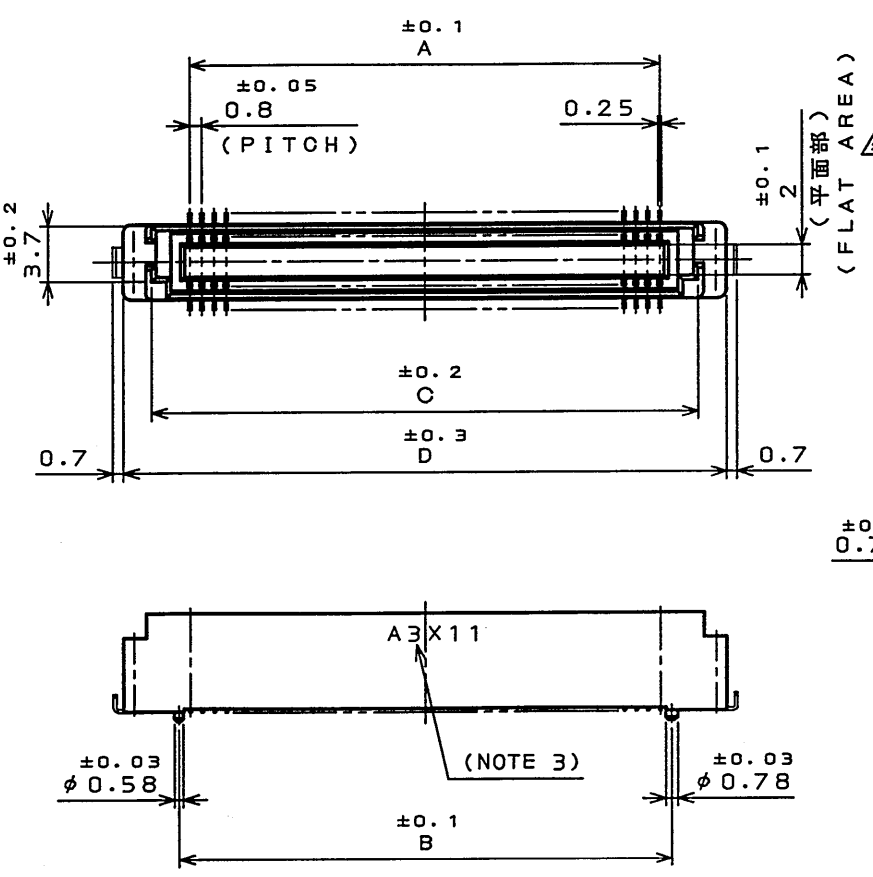
KX14-\*\*\*K5D\*E  
SERIES PREFIX  
14:レセプタクル  
15:プラグ  
14:RECEPTACLE  
15:PLUG  
芯数  
NO. OF CONTACTS

(LEAD FREE)TIN/TIN ALLOY  
錫又は錫合金(無鉛)  
CONTACT FINISH (TABLE 2)  
マウント形状  
D:位置決めボス有、ホールドダウン有  
E:位置決めボス有、ホールドダウン無  
MOUNT:  
D:WITH POSITIONING BOSS, WITH HOLD-DOWN  
E:WITH POSITIONING BOSS, WITHOUT HOLD-DOWN  
平行基板間高さ  
STACKING HEIGHT PER ONE SIDE, KX\*\*.(NOTE2)  
N:逆挿入防止キイ無  
K:逆挿入防止キイ有  
N:WITHOUT MISMATING PREVENTION KEY  
K:WITH MISMATING PREVENTION KEY

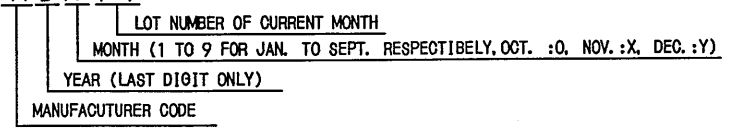
TABLE 1 DIMENSION

開発状態 DEVELOPMENT CONDITION	芯数 NO. OF CONTACT	A	B	C	D
○	20	7.2	8.7	12.3	16
○	30	11.2	12.7	16.3	20
○	40	15.2	16.7	20.3	24
○	50	19.2	20.7	24.3	28
○	60	23.2	24.7	28.3	32
○	70	27.2	28.7	32.3	36
○	80	31.2	32.7	36.3	40
○	100	39.2	40.7	44.3	48
○	120	47.2	48.7	52.3	56
○	140	55.2	56.7	60.3	64
○	160	63.2	64.7	68.3	72

○:開発済み :DEVELOPED  
×:開発予定 :DEVELOPMENT PROGRAM



NOTE 1. COPLANARITY:0.1mm MAX.  
2. STACKING HEIGHT = HEIGHT OF KX14 (RECEPTACLE) + HEIGHT OF KX15 (PLUG)  
EX.:KX14-\*\*\*K5, KX15-\*\*\*K2 → 7mm=5+2  
3. PRODUCTION LOT NUMBER AS INDICATED.  
(EX.) A3X11



1. 端子の平坦度は、0.1以下。  
2. KX14(レセプタクル)の数と、KX15(プラグ)の数とを加えた値が平行基板間高さになります。  
3. 図示の面に、ロット番号を表示する。  
(例) A3X11  
月の生産ロット番号  
月表示:1~9(10月:0, 11月:X, 12月:Y)  
年表示(西暦末尾)  
製造コード

符号 NO.	名称 DESCRIPTION	個数 QTY.	材料 MATERIAL	仕上 FINISH	備考 REMARKS
3	HOLD DOWN	2	COPPER ALLOY	(LEAD FREE)TIN/TIN ALLOY	
2	INSULATOR	1	GLASS FILLED LCP		COLOR:BLACK
1	CONTACT	TABLE 1	COPPER ALLOY	TABLE 2	

仕様書(SPECIFICATION)	第1版(ORIGINAL DATE) 3.Mar.2003	尺(SCALE)	シリーズ(SERIES)
公差(GENERAL TOLERANCE)	製図 DR. M.HIRAKI	名称(TITLE)	Reference Only
寸法(DIMENSION)	担当 CHK. H.TAKAHASHI	仕上 FINISH	KX14-***K5D*E
角度(ANGLES)	査閲 APPD.	承認 APPD. K.SATOU	RECEPTACLE
重量(WEIGHT)			

LEAD FREE この製品は鉛フリー品です

DOF-0-212E(03.08)