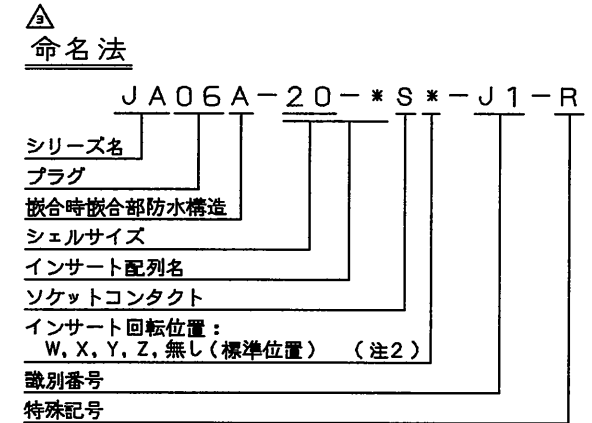
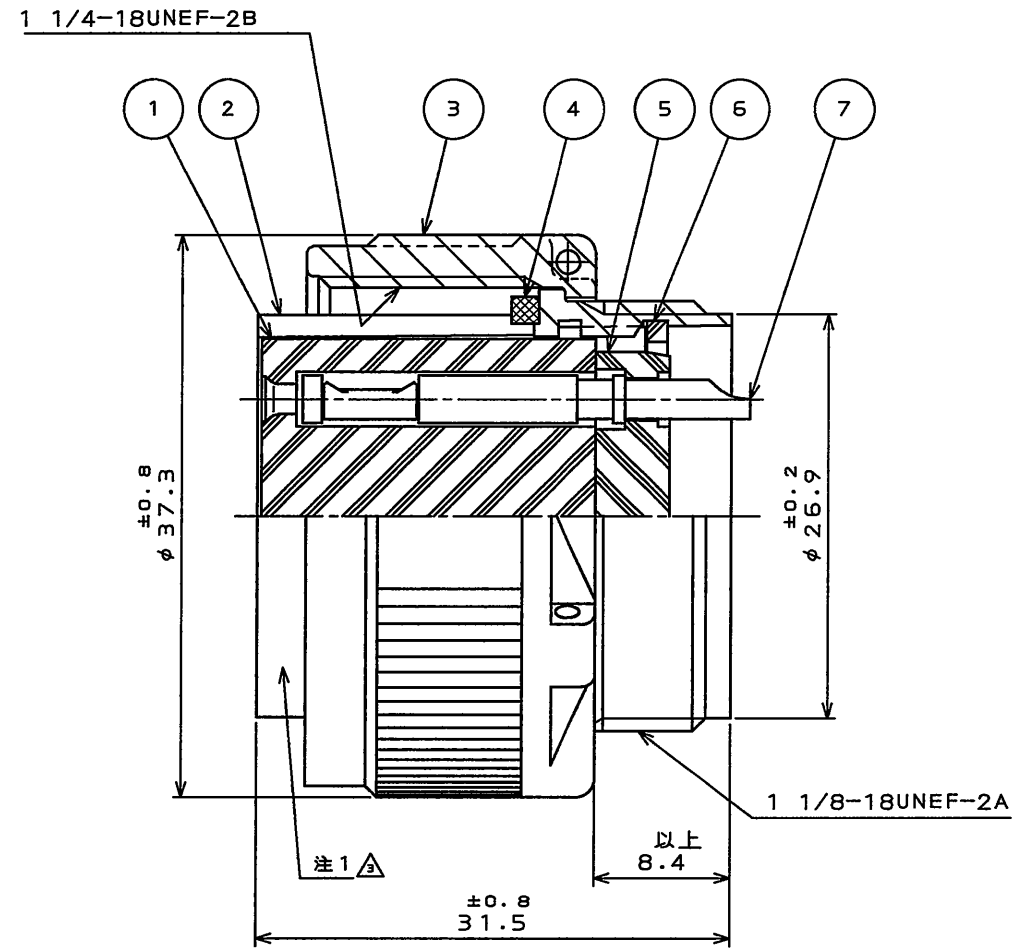
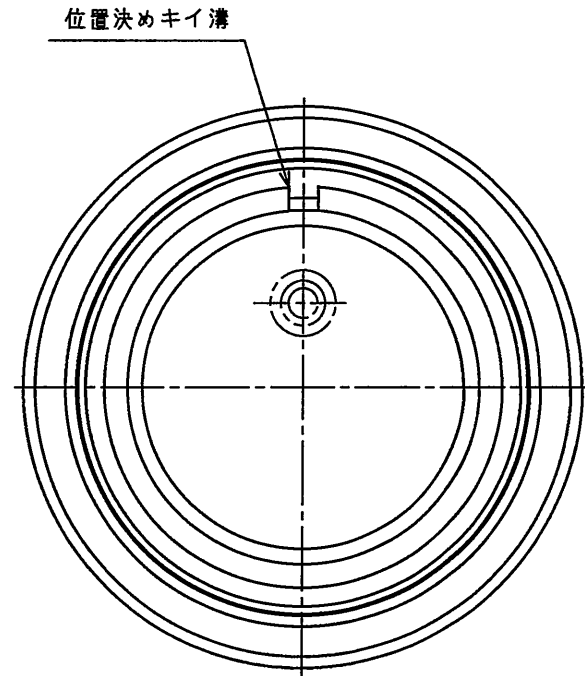


SJ105942
(ON 0NIMVHD) 台要図

版数 REV.	年月日 DATE	DCN NO.	変更内容 DESCRIPTION	製図 DR.	担当 CHK.	査閲 APPD.	承認 APPD.
2	2007.1.4	061961	名称変更	—	笹野(直)	松本	小野川
3	2009.8.5	068364	注記及び名称変更	—	中島(広)	岡村	松本



仕様

- △ 耐電圧 : N/MSコネクタのインサート配列図面(SJ100900)参照
絶縁抵抗: 5000MΩ以上(500VDCにて)
- △ 防水性 : 水中1m 24時間
(コンジット接続状態にて)

- 注1. 図示の位置に社名及び品名を表示する。
但し、品名末尾の“-R”は表示しない。
- △ 2. インサート配列及びインサート回転角度はN/MSコネクタのインサート配列図面(SJ100900)を参照のこと。
- 3. 本コネクタケーブル側にはニプレックスコネクタを接続する。

7	ソケットコンタクト	—	銅合金	銀めっき	(注2) △
6	リテーニングリング	1	銅合金	亜鉛めっき	色相: 黒色系干渉色
5	リヤインシュレータ	1	合成樹脂	—	
4	ガスケット	1	合成ゴム	—	
3	カップリングナット	1	アルミ合金	亜鉛めっき	色相: 黒色系干渉色
2	バレル	1	アルミ合金	亜鉛めっき	色相: 黒色系干渉色
1	フロントインシュレータ	1	合成樹脂	—	
符号 NO.	名称 DESCRIPTION	個数 QTY.	材 料 MATERIAL	仕 上 FINISH	備 考 REMARKS
仕様書(SPECIFICATION) JA06S-1027		第1版(ORIGINAL DATE) 2005.12.16		尺度(SCALE) 2:1	シリーズ(SERIES) JA
一般公差(GENERAL TOLERANCE)		製図 DR. 桜田		名称(TITLE) △△	
寸法(DIMENSION) 角度(ANGLES)		担当 CHK. 新田(正)		JA06A-20-*S*-J1-R	
. ±0.8 X° ±		査閲 APPD. 松本		質量(MASS)	
.X ±0.4 X°X' ±		承認 APPD. 小野川		JA06A-20-*S*-J1-R	
.XX ±0.1				図面番号(DRAWING NO.)	
.XXX ±				SJ105942	
				版数 (REV.)	
				3	

DOF-0-212F(05.08)

