

16EZE0PS  
( 'ON 0NIMVHO)台器図

版数 REV.	年月日 DATE	DCN NO.	変更内容 DESCRIPTION	製図 DR.	担当 CHK.	査閲 APPD.	承認 APPD.
2	2005.9.2	058147	誤記訂正		内山		久富
3	2010.6.15	070112	色相削除 他	斎藤(正)	内山		水澤

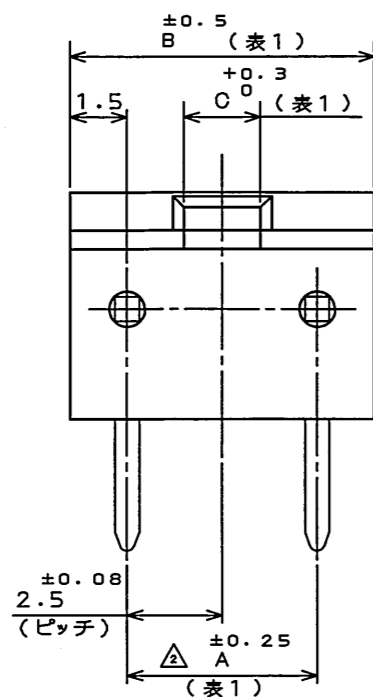
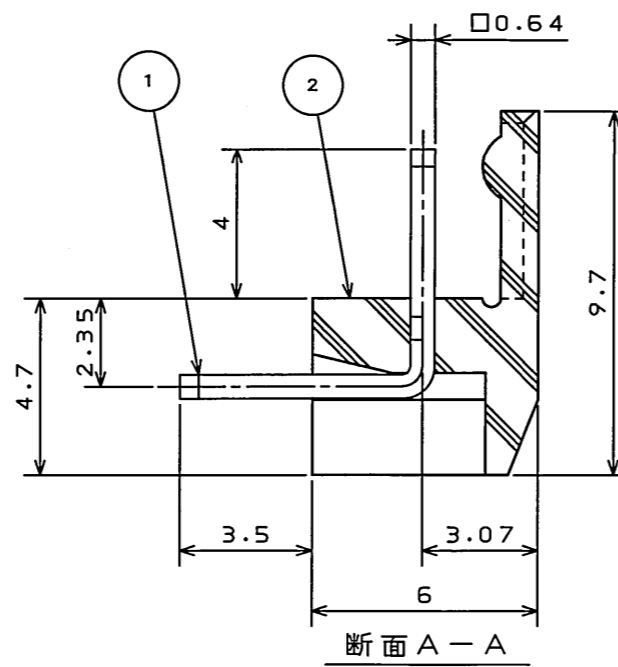
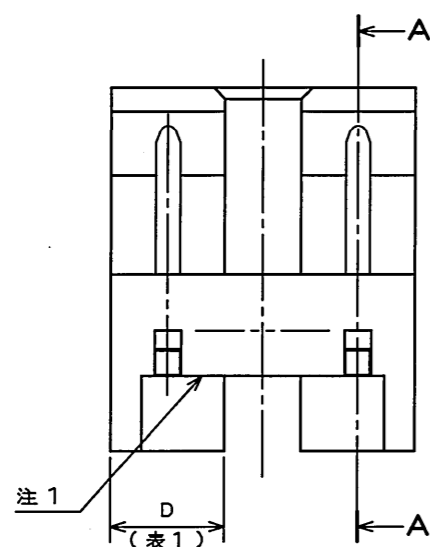
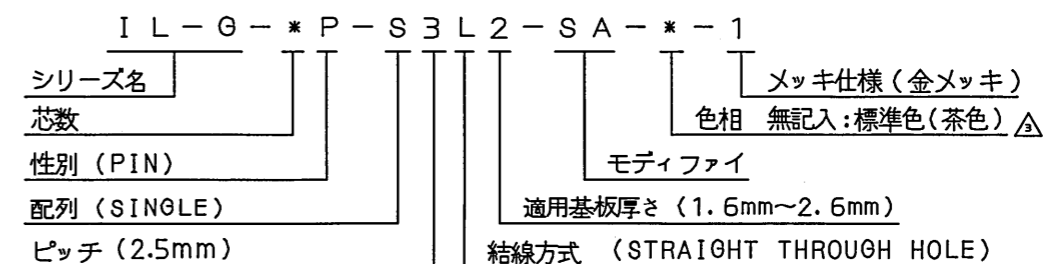


表1

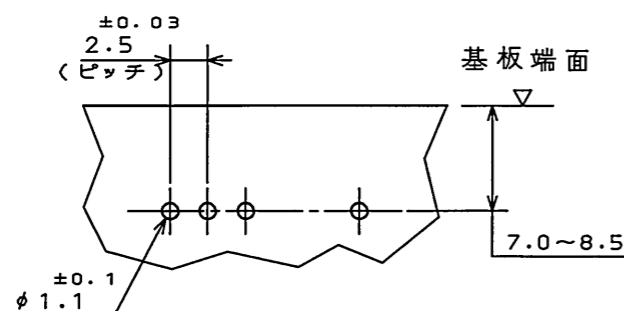
芯数	±0.25 A	±0.5 B	+0.3 C	D
2	2.5	5.5	1.5	1.7
3	5	8	2	3



命名法



注1. 社標及び金型マークをこの面に沈み彫り浮き出す。  
△ 2. コンタクト先端面取り部に、メッキは付かない。



△ 基板取付穴寸法 (参考)

2	インシュレータ	1	6-6ナイロン		UL94 V-0
1	コンタクト	表1	黄銅	Ni下地Auメッキ	Auメッキ:0.1μm以上
符号 NO.	名称 DESCRIPTION	個数 QTY.	材料 MATERIAL	仕上 FINISH	備考 REMARKS
仕様書 (SPECIFICATION)		第1版 (ORIGINAL DATE) 1997.12.12		尺度 (SCALE) 5:1	シリーズ (SERIES) IL-G
一般公差 (GENERAL TOLERANCE)		製図 DR. 桜田		名称 (TITLE) IL-G-*P-S3L2-SA-*-1 アングルピンヘッダ	
寸法 (DIMENSION)   角度 (ANGLES)		担当 CHK. 菊池		日本航空電子工業株式会社 JAPAN AVIATION ELECTRONICS INDUSTRY, LTD.	
. ±0.8   X° ±		査閲 APPD. 雨宮			
.X ±0.4   X°X ±		承認 APPD. 森野			
.XX ±0.1				図面番号 (DRAWING NO.) SJ032391	
.XXX ±				質量 (MASS)	