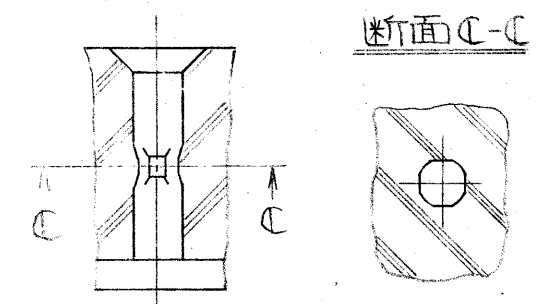
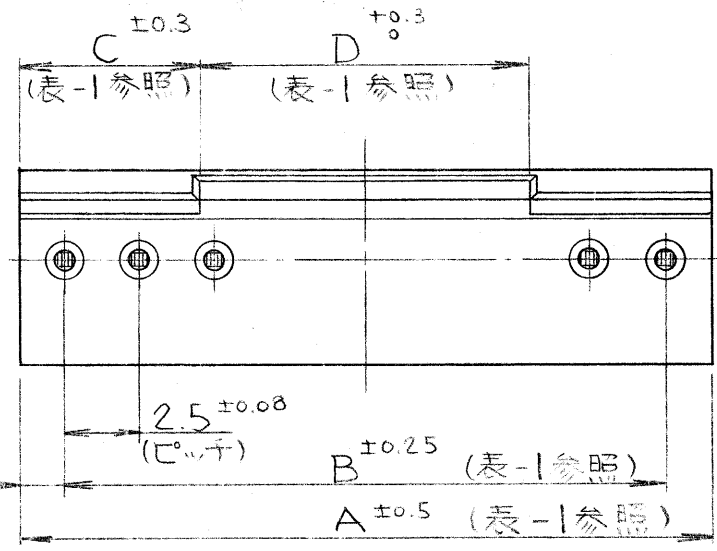


⑤ SJ015093 異図

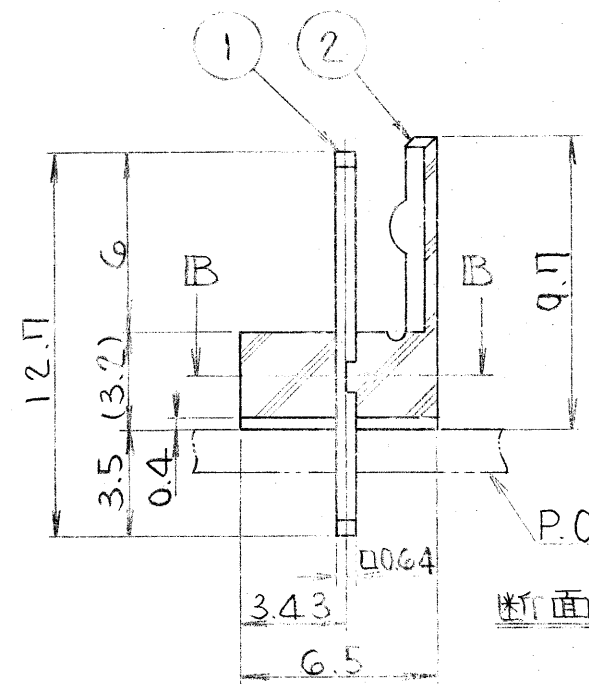
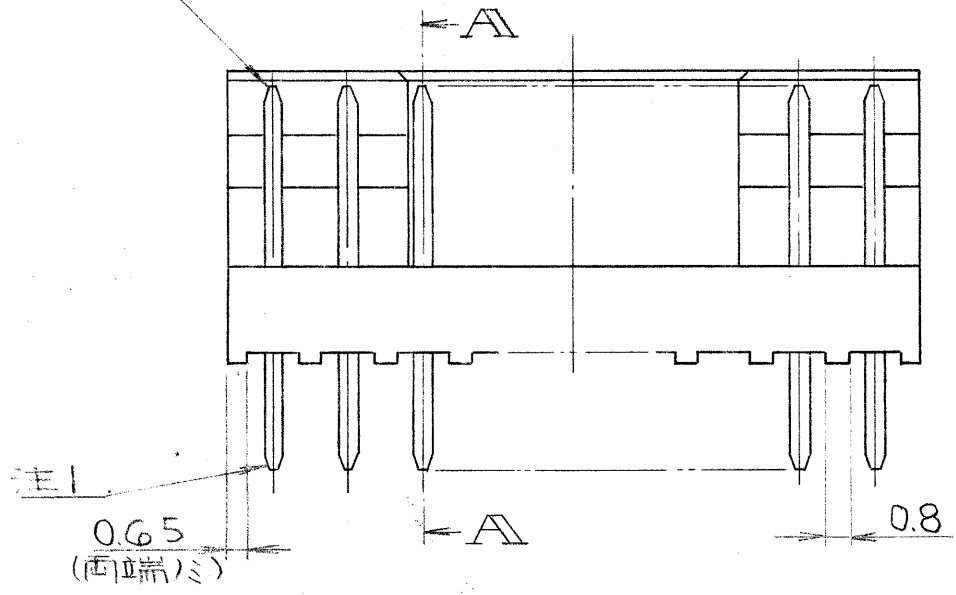
版数	年月日	DCN NO.	詳細	製図	担当	査閲	承認
G	59.5.9	17411	図面汚損/為再レス				



フラックス対策インシュレータ形状

表-1

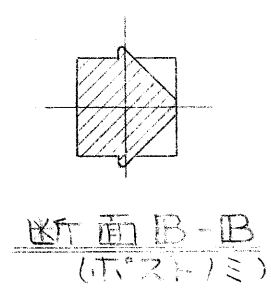
芯数	区分	A ±0.5	B ±0.25	C ±0.3	D ±0.3
2		5.5	2.5	2	1.5
3		8	5	3	2
4		10.5	7.5	4	2.5
5		13	10	5	3
6		15.5	12.5	6	3.5
7		18	15	6	6
8		20.5	17.5	6	8.5
9		23	20	6	11
10		25.5	22.5	6	13.5



命名法

IL-※ P-S 3 EN 2-(N)※

インシュレータ色相
(標準色ハ無記号 Bハ黒色)
NEWタイプ(5芯1ミ)
適用基板厚サ
インシュレータ形状
コネクタ形状
ピッチ(2.5mm)
配列(SINGLE)
性別(POST)
芯数
=11-ス名

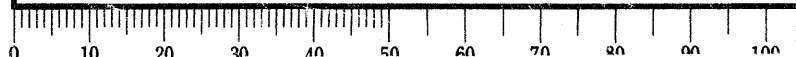


注1. コネクタ先端面取部ニメッキハ付カナイ。
2. 社標及ビ金型マークヲ浮出ス。

2	インシュレータ	GG+イロン	ナシ	1	ULQ4V-0
1	コネクタ	黄銅	コネクタス&表-1		

特に指定のない限り、鋭い角やかえりは除去すること。 一般仕上 一般公差 特に指定がなければ CTS-4100 による	仕様書 組立図番 材料 仕上 処理	第1版 51年9月2日 三角法 製図 伊藤 担当 式田 査閲 藤野 承認 田名	尺度 4 重量 個数 名称 IL-※P-S3EN2-※ (ストリートピンヘッド) シリーズ	個数 備考 日本航空電子工業株式会社 東京昭島市中神町 この図面及びこの図面の 関連資料は日本航空電子 工業株式会社の承認がな い限り製作及び写図を禁 じます。 図番 SJ015093
--	-------------------------------	---	---	--

DCF-039C



用紙サイズ A3