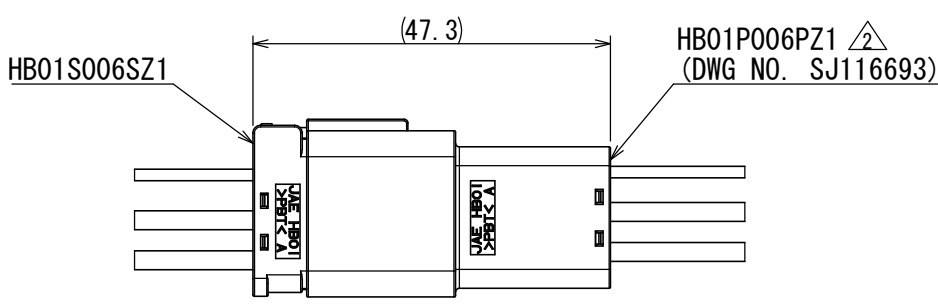
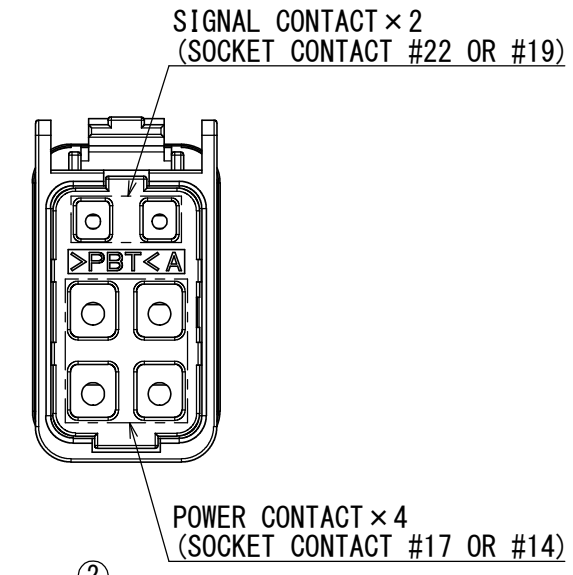
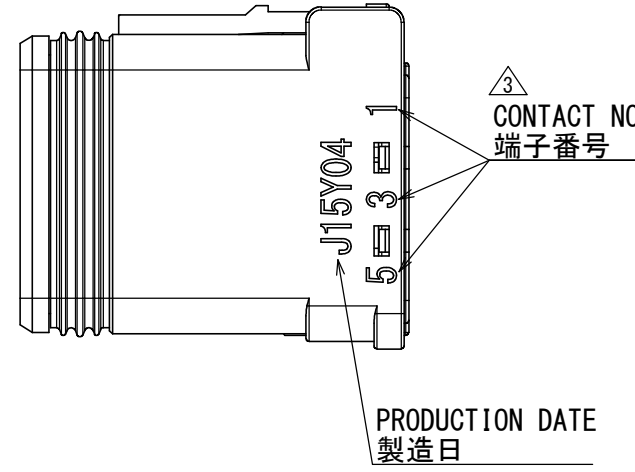
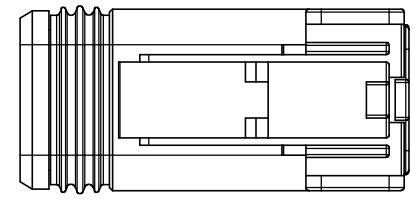
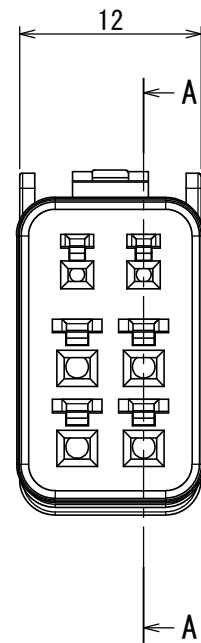
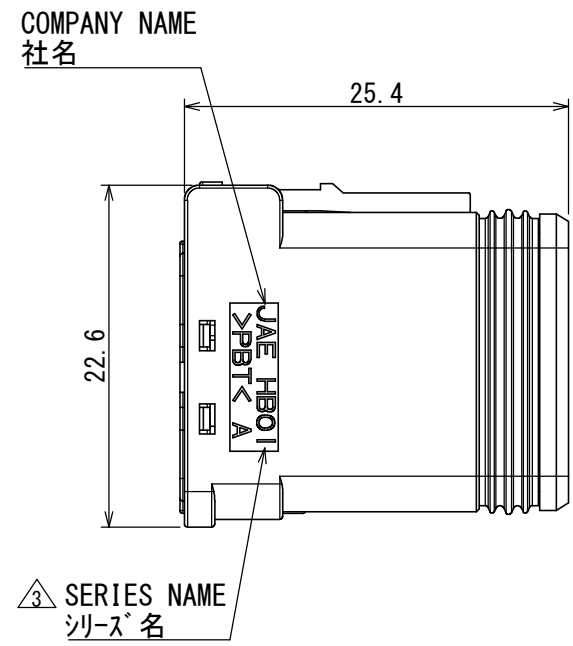
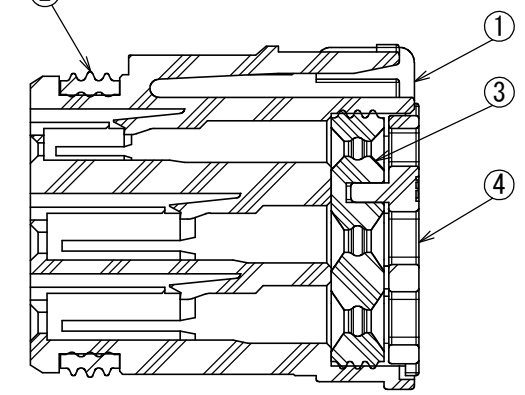
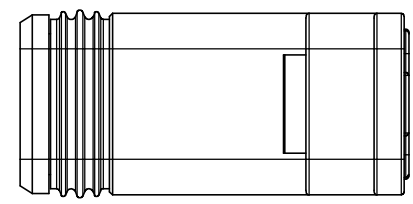


SJ116694  
(DRAWING NO.)

版数 VER.	年月日 DATE	CN NO.	変更内容 DESCRIPTION	製図 DR.	担当 CHK.	査閲 APPD.	承認 APPD.
2	04/JAN/2017	019866	CORRECTION OF ERRORS 誤記訂正	—	K. NAKAZAWA	—	T. KUDOU
3	25/APR/2017	021195	ADDITION OF CONTACT NO. 端子番号追加 CORRECTION OF ERRORS 誤記訂正	—	K. NAKAZAWA	—	T. KUDOU
4	09/APR/2018	023696	CHANGE OF APPLICABLE CABLE 適用電線変更	—	K. NAKAZAWA	—	T. KUDOU



CONNECTOR MATING STATE  
コネクタ嵌合状態



A-A  
(2 : 1)

NOTE 1. APPLICABLE CONTACTS ARE SHOWN.  
THE CONTACTS ARE SOLD SEPARATELY. (REFER TO TABLE 1)

注1. 適用コネクタを示す。コネクタは別売りである。(表1参照)

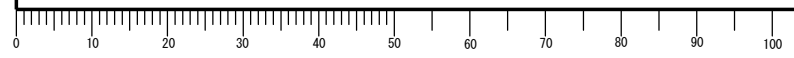
TABLE 1. APPLICABLE CONTACTS (NOTE 1)

NO.	PRODUCT NAME 名称	DRAWING NO. 図番	CONTACT TYPE コネクタ種別	APPLICABLE CABLE 適用電線	
				WIRE SIZE 電線サイズ	INSULATION DIA. 被覆外径
1	HB01S06K4P1	SJ116697	SOCKET CONTACT #22	AWG#22~24	φ1.1~1.5 <sup>△3</sup>
2	HB01S06K4P2	SJ116698	SOCKET CONTACT #19	AWG#19~21	φ1.2~1.8
3	HB01S25H3P1	SJ116701	SOCKET CONTACT #17	AWG#17~19	φ1.6~2.3
4	HB01S25H2P1	SJ116702	SOCKET CONTACT #14	AWG#14~16	φ2.1~2.95 <sup>△4</sup>

符号 NO.	名称 DESCRIPTION	個数 QTY.	材料 MATERIAL	仕上 FINISH	備考 REMARKS
4	COVER	1	PBT	COLOR: NATURAL	
3	GROMMET	1	SILICONE RUBBER	COLOR: BROWN	
2	SEAL RING	1	SILICONE RUBBER	COLOR: BROWN	
1	INSULATOR	1	PBT	COLOR: BLACK	

仕様書 (SPECIFICATION) JACS-11114 (-*)		第1版 (ORIGINAL DATE) 04/DEC/2015		尺度 (SCALE) 2:1		シリーズ (SERIES) HB01		日本航空電子工業株式会社	
一般公差 (GENERAL TOLERANCE)		製図 DR.		名称 (TITLE)		HB01S006SZ1 <sup>△2</sup>		JAE	
寸法 (DIMENSION)		担当 CHK.		SOCKET CONNECTOR		図面番号 (DRAWING NO.)		JAPAN AVIATION ELECTRONICS INDUSTRY, LTD.	
角度 (ANGLES)		査閲 APPD.		質量 (MASS)		SJ116694		版数 (VER.)	
単位 (UNIT) : mm		承認 APPD.		6.6g		4			

DCF-C-212H(12.08)



WISDOM承認 2018/04/12