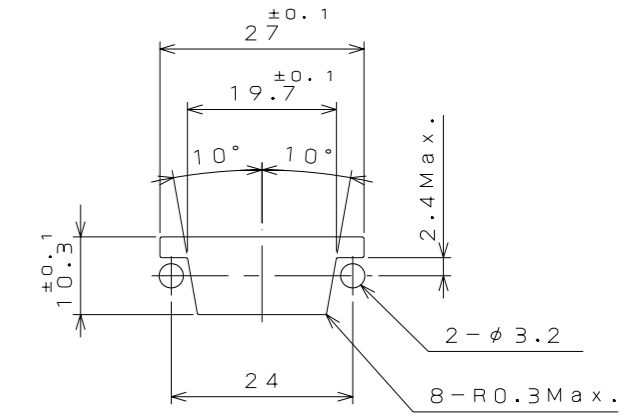
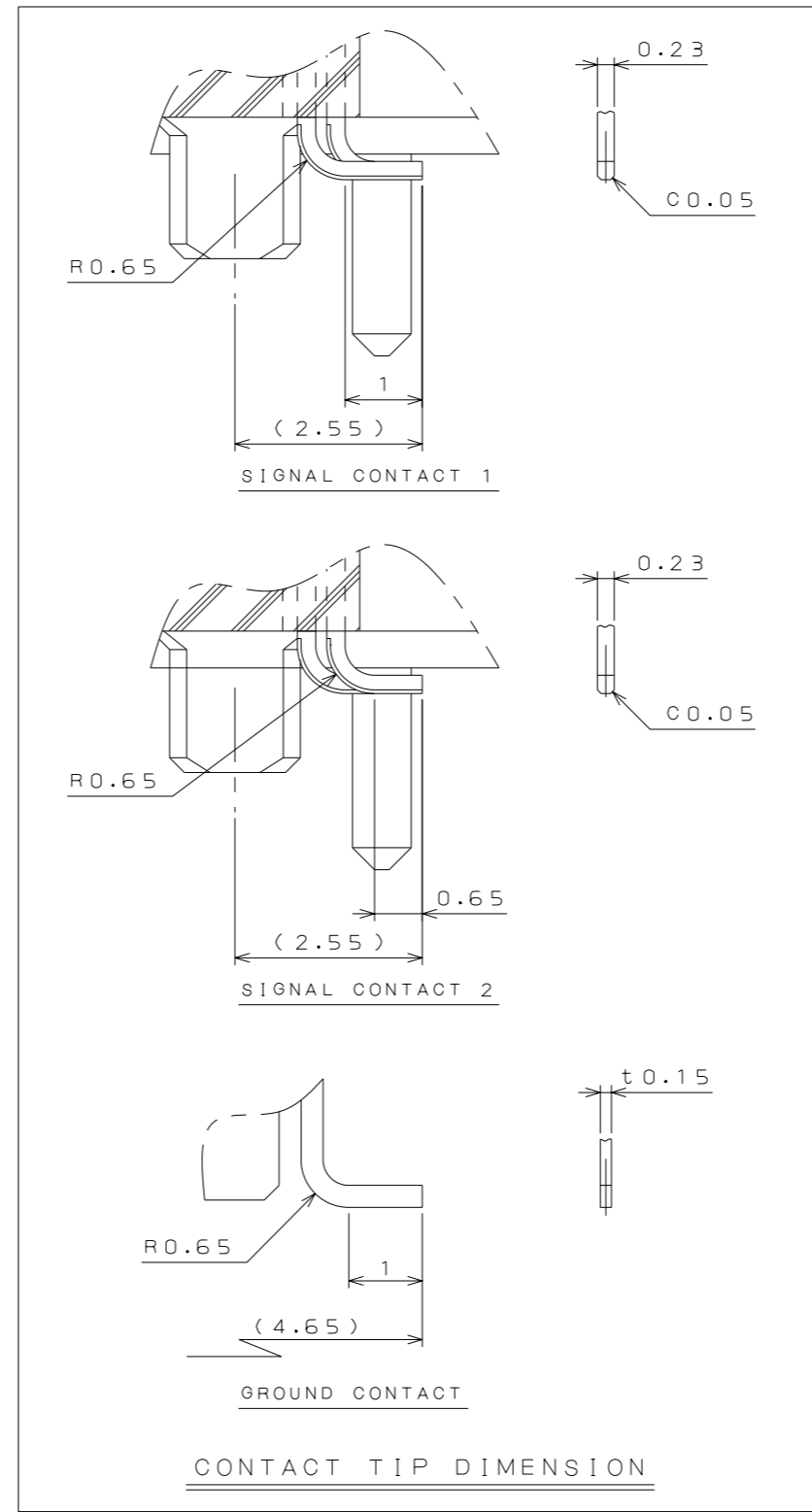
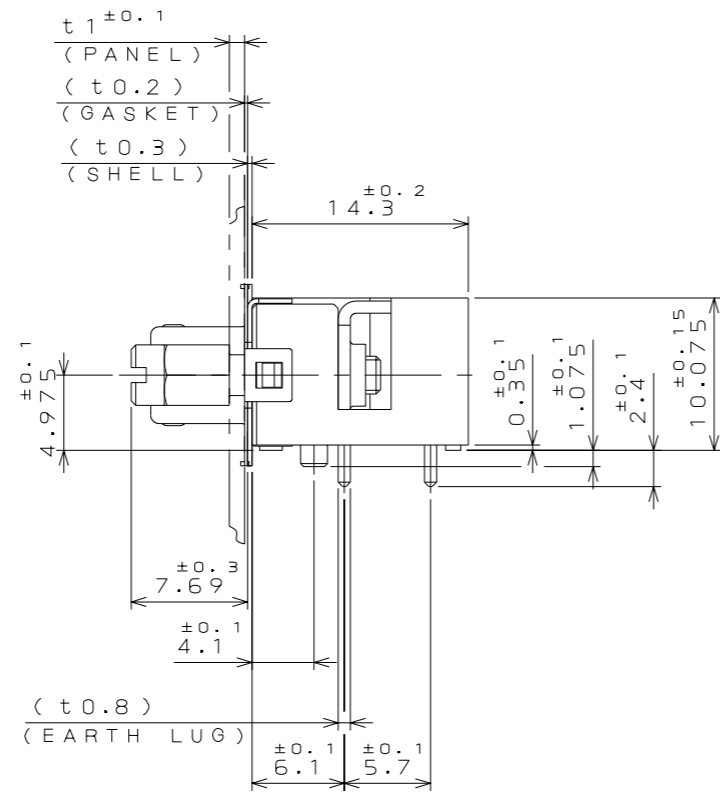
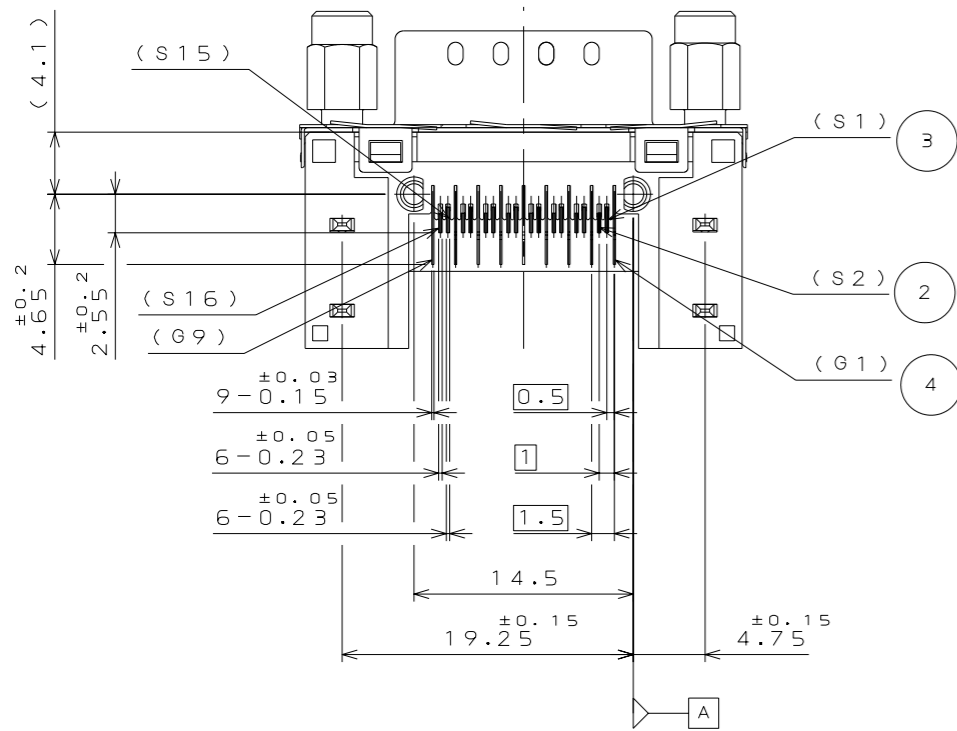
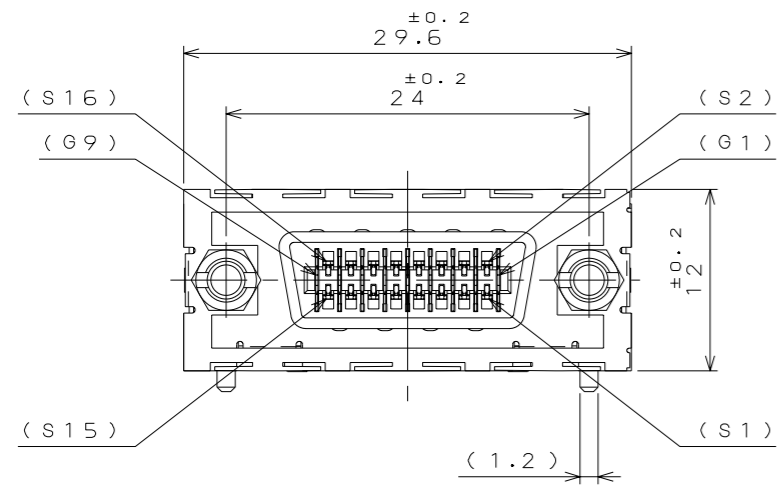
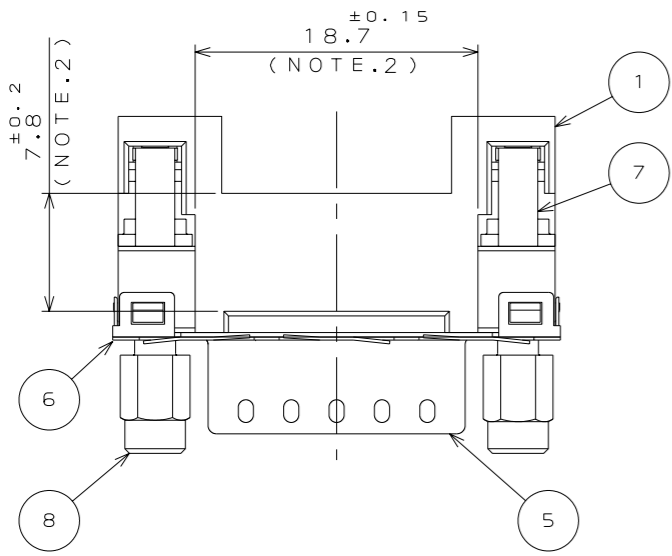
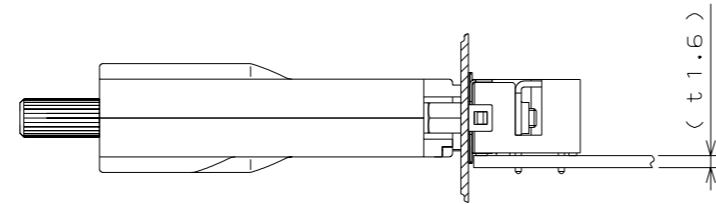
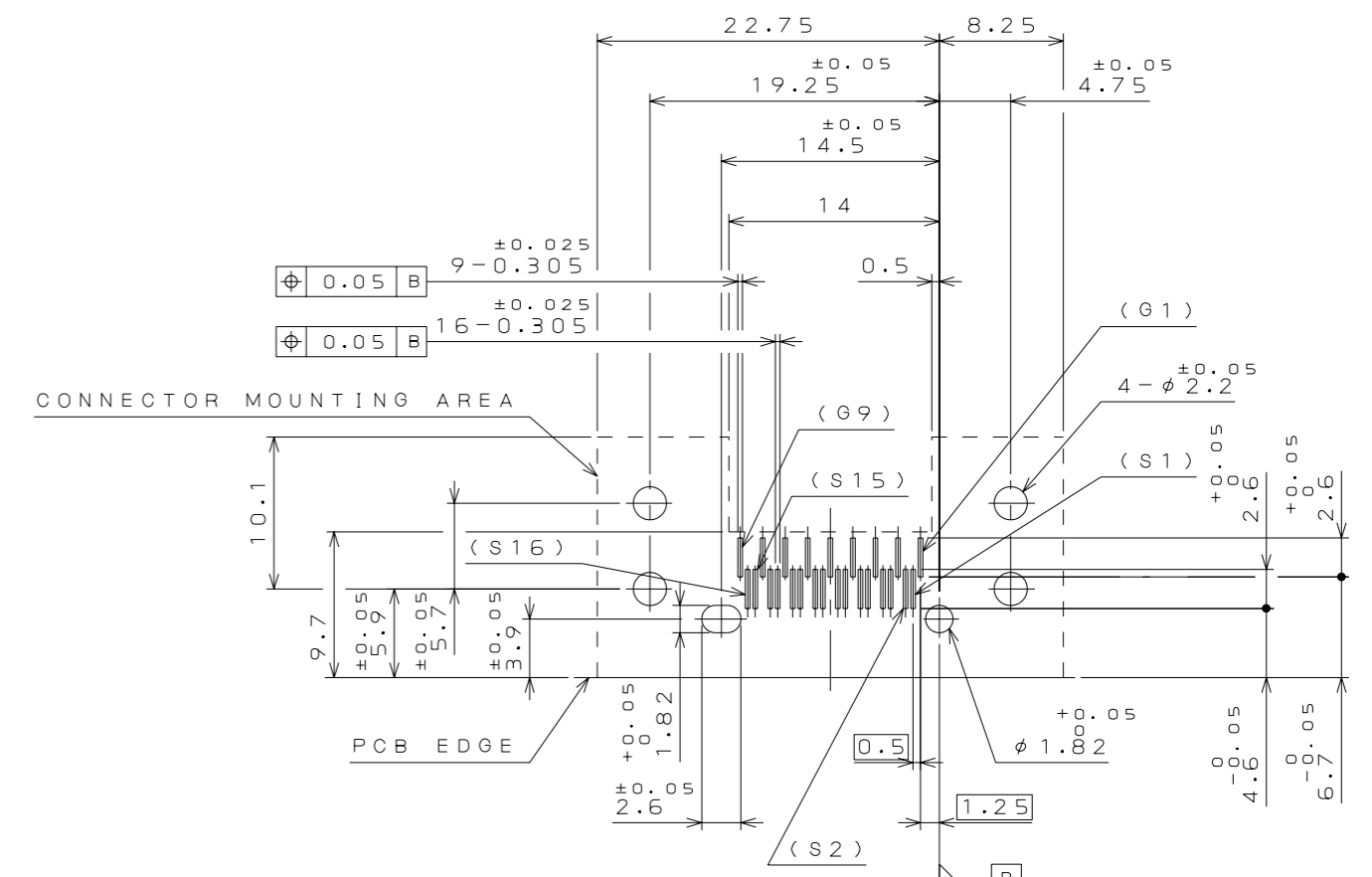


版数 REV.	年月日 DATE	DCN NO.	変更内容 DESCRIPTION	製図 DR.	担当 CHK.	査閲 APPD.	承認 APPD.
2	10ec.2005	058825	CHANGE RECOMMENDED TORQUE		K.KOTAKA		G.HAGA



RECOMMENDED THICKNESS OF PANEL :  $1 \pm 0.1$ mm



嵌合状態図(参考)

NOTE 1. COPLANARITY IS 0.1mm MAXIMUM.  
NOTE 2. THIS AREA IS VACUUMED SURFACE.  
NOTE 3. LOCK SCREWS ARE NOT ASSEMBLED, WHEN SHIPPED.  
△NOTE 4. USE LOCK SCREW WITH PANEL MOUNTED.  
RECOMMENDED SCREW THREAD TORQUE IN THE STATE OF PANEL MOUNTED IS 0.20~0.30Nm.

注1.コプラナリティは0.1以下。  
注2.本箇所は吸引面である。  
注3.ロックスクリューは添付品である。  
△注4.ロックスクリューはパネル実装状態で使用すること。  
パネル実装状態での推奨締め付けトルクは0.20~0.30Nm.

REFERENCE ONLY  
JAE

符号 NO.	名称 DESCRIPTION	個数 QTY.	材料 MATERIAL	仕上 FINISH	備考 REMARKS
8	LOCK SCREW	2	STEEL	Ni	
7	EARTH LUG	2	COPPER ALLOY	Sn	
6	GASKET	1	STAINLESS STEEL		
5	SHELL	1	STEEL	Ni	
4	GROUND CONTACT	9	COPPER ALLOY	MATING AREA:Au SMT AREA:Sn	
3	SIGNAL CONTACT 2	8	COPPER ALLOY	MATING AREA:Au SMT AREA:Sn	
2	SIGNAL CONTACT 1	8	COPPER ALLOY	MATING AREA:Au SMT AREA:Sn	
1	INSULATOR	1	GLASS FILLED LCP		COLOR:BLACK UL94V-0
仕様書(SPECIFICATION) JACS-3284		第1版(ORIGINAL DATE) 2.Nov.2005	尺度(SCALE) 2:1	シリーズ(SERIES) DG1	
一般公差(GENERAL TOLERANCE)		製図 DR.	名称(TITLE)		日本航空電子工業株式会社 JAPAN AVIATION ELECTRONICS INDUSTRY, LTD.
寸法(DIMENSION)		担当 CHK. K.KOTAKA	DG1R025HSC (4X RECEPTACLE)		
角度(ANGLES)		査閲 APPD.			
. ±0.8 .X ±0.4 .XX ±0.1 .XXX ±		承認 APPD. G.HAGA			
		質量(MASS)			図面番号(DRAWING NO.) SJ105010
					版数 (REV.) 2