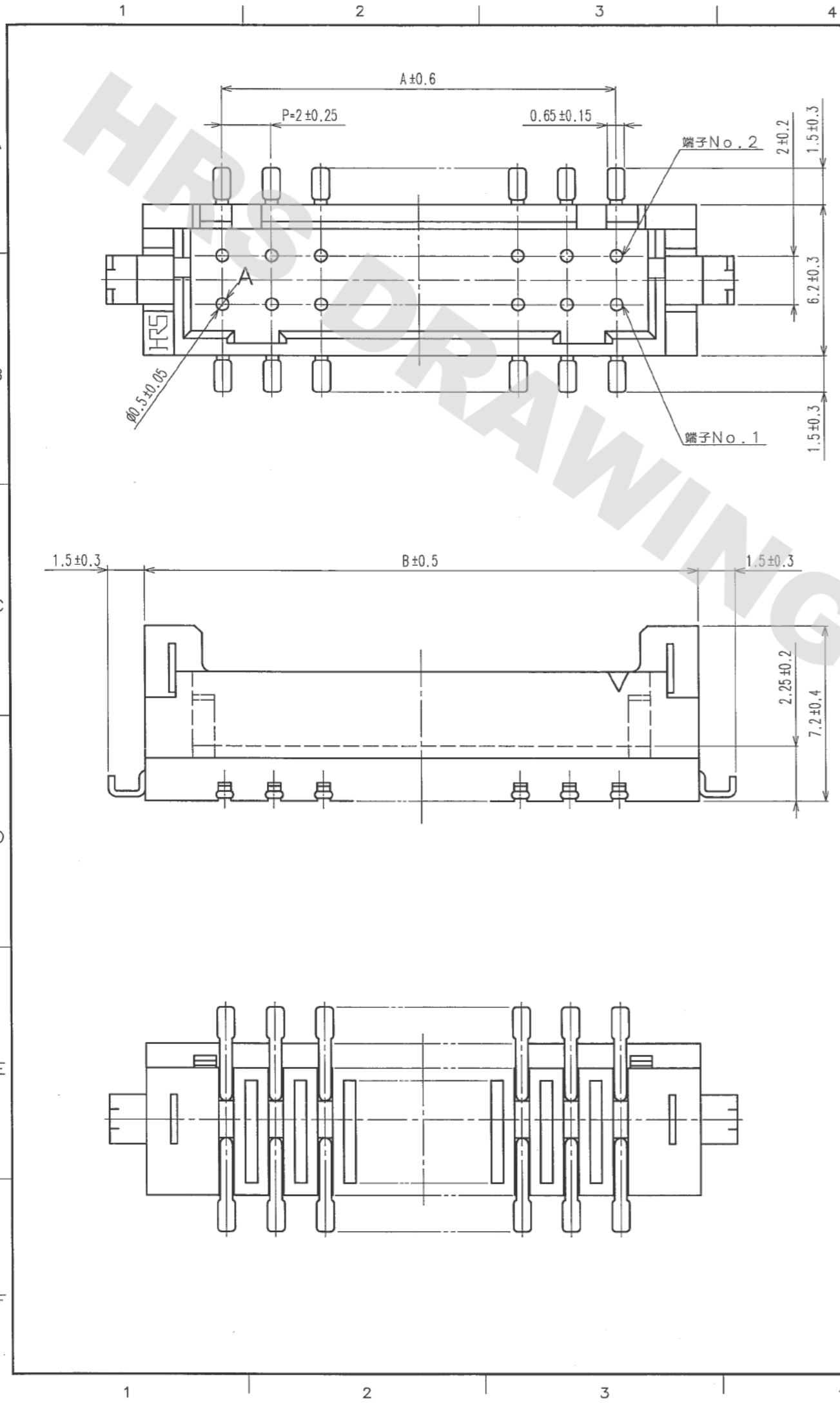
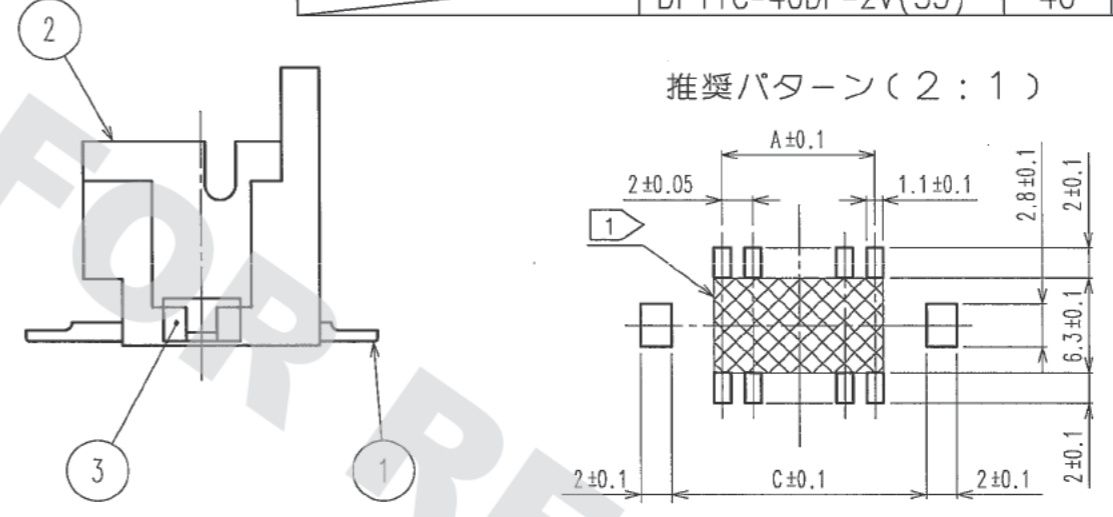


DRAWING FOR REFERENCE: This is subject to change without notice  
08/11/2012



Δの数 COUNT	訂正記事 DESCRIPTION OF REVISIONS	設計検図 BY CHKD	年月日 DATE	Δの数 COUNT	訂正記事 DESCRIPTION OF REVISIONS	設計検図 BY CHKD	年月日 DATE

製品コード	製品名	極数	A	B	C
	DF11C- 4DP-2V(53)	4	2	8.5	8.7
	DF11C- 6DP-2V(53)	6	4	10.5	10.7
CL543-0684-7-53	DF11C- 8DP-2V(53)	8	6	12.5	12.7
	DF11C-10DP-2V(53)	10	8	14.5	14.7
	DF11C-12DP-2V(53)	12	10	16.5	16.7
	DF11C-14DP-2V(53)	14	12	18.5	18.7
	DF11C-16DP-2V(53)	16	14	20.5	20.7
	DF11C-18DP-2V(53)	18	16	22.5	22.7
	DF11C-20DP-2V(53)	20	18	24.5	24.7
	DF11C-22DP-2V(53)	22	20	26.5	26.7
CL543-0692-5-53	DF11C-24DP-2V(53)	24	22	28.5	28.7
	DF11C-26DP-2V(53)	26	24	30.5	30.7
	DF11C-28DP-2V(53)	28	26	32.5	32.7
	DF11C-30DP-2V(53)	30	28	34.5	34.7
	DF11C-32DP-2V(53)	32	30	36.5	36.7
	DF11C-40DP-2V(53)	40	38	44.5	44.7

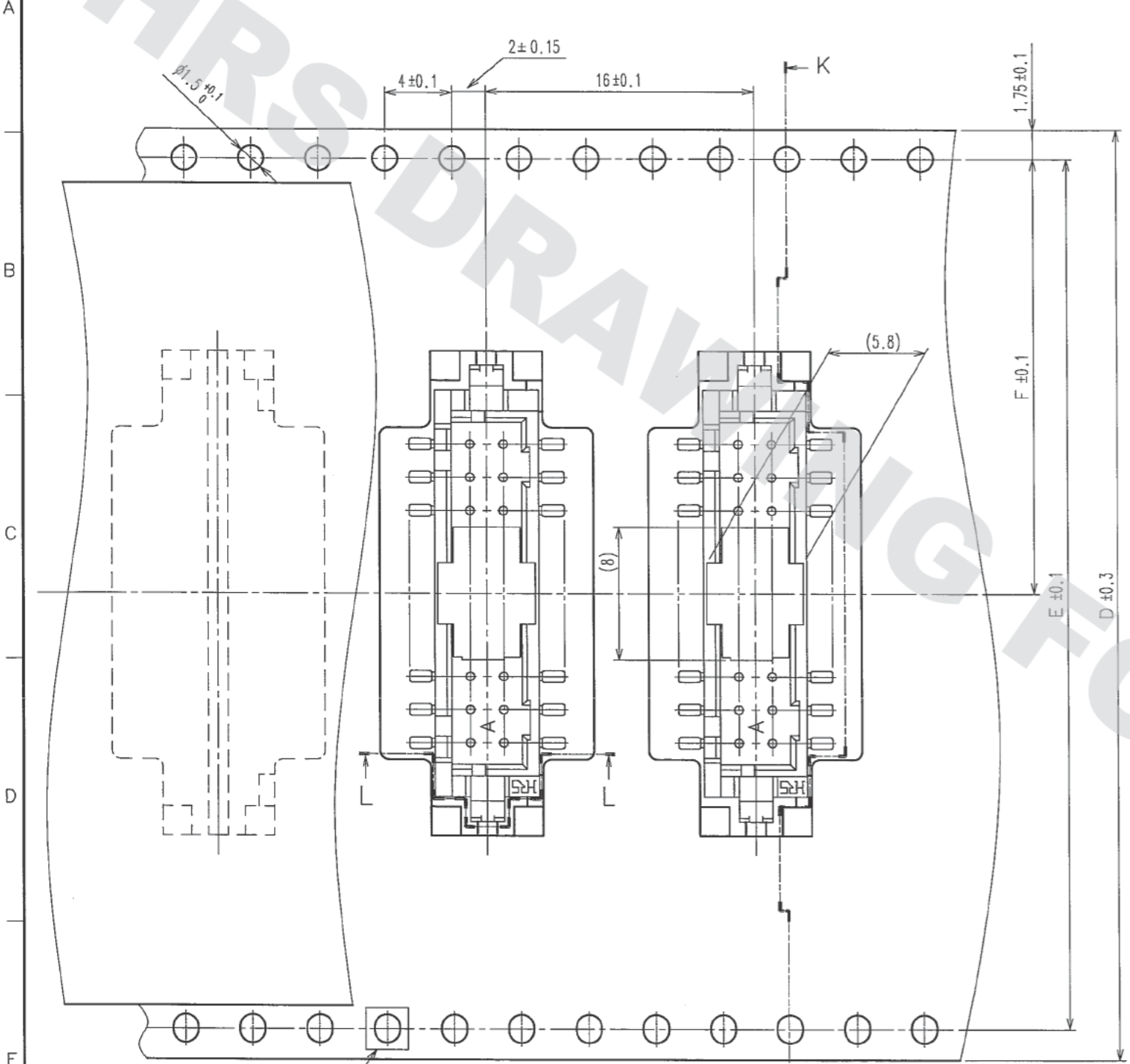


注 ①: 網点の範囲にパターン及びバイヤホールがある場合、コネクタの端子とショートする可能性があります。  
 ②: リード平坦度は、金具を含めて0.1mm以内とする。  
 ③: 材質は、表参照のこと。

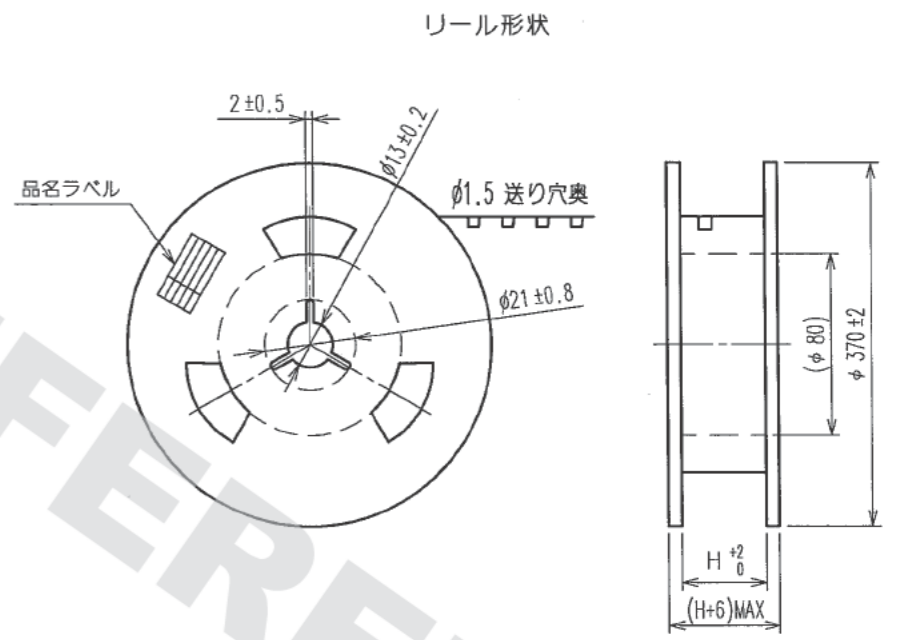
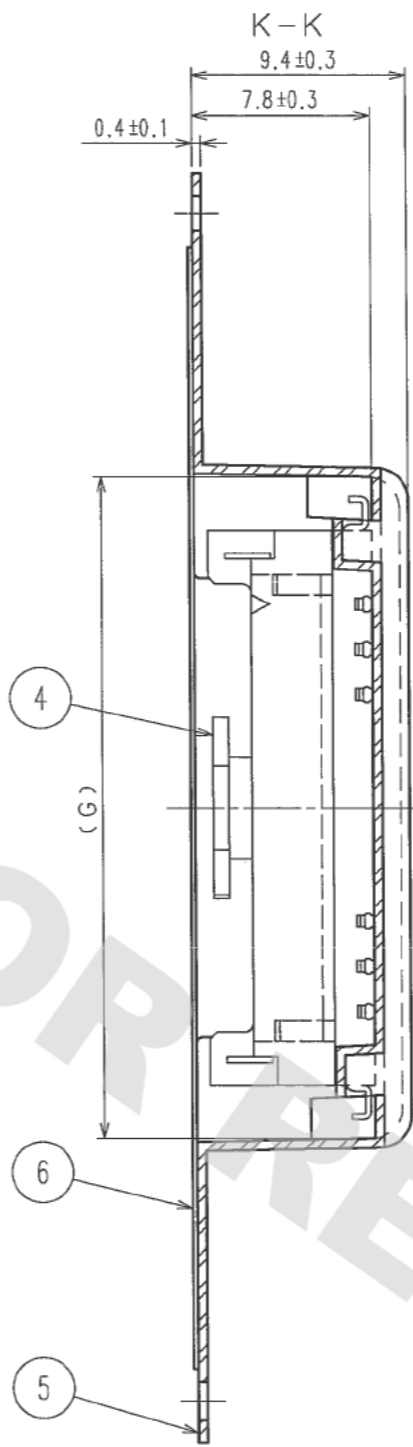
2	ポリアミド樹脂	BEIGE, UL94V-0	6	ポリエステル	カバーテープ, CLEAR										
1	黄銅	表面: 金めっき 0.5μm min 下地: ニッケルめっき 1μm min	5	J<3	エンボステープ, CLEAR										
部番	材質	処理, 備考	4	ポリアミド樹脂	吸着キャップ, BLACK										
備考	REMARKS		3	黄銅	表面: すずめっき 1μm min										
<table border="1"> <tr> <td>製図 DRAWN</td> <td>設計 DESIGNED</td> <td>検図 CHECKED</td> <td>承認 APPROVED</td> <td>出図 RELEASED</td> </tr> <tr> <td>NCW '07.05.07 大迫</td> <td>NCW '07.05.07 大迫</td> <td>NCW '07.5.8 藤原</td> <td>NCW '07.5.8 小関</td> <td></td> </tr> </table>			製図 DRAWN	設計 DESIGNED	検図 CHECKED	承認 APPROVED	出図 RELEASED	NCW '07.05.07 大迫	NCW '07.05.07 大迫	NCW '07.5.8 藤原	NCW '07.5.8 小関				
製図 DRAWN	設計 DESIGNED	検図 CHECKED	承認 APPROVED	出図 RELEASED											
NCW '07.05.07 大迫	NCW '07.05.07 大迫	NCW '07.5.8 藤原	NCW '07.5.8 小関												
旧製品コード CODE NO. (OLD)		図番 DRAWING NO. ADC3-163554-04	製品名 PART NO. DF11C-*DP-2V(53)												
尺度 SCALE 5:1 単位 UNITS mm		HRS ヒロセ電機株式会社 HIROSE ELECTRIC CO., LTD.	製品コード CODE NO. CL543-		1/2										

DRAWING FOR REFERENCE: This is subject to change without notice  
08/11/2012

Δの数 COUNT	訂正記事 DESCRIPTION OF REVISIONS	設計検図 BY	年月日 DATE	Δの数 COUNT	訂正記事 DESCRIPTION OF REVISIONS	設計検図 BY	年月日 DATE

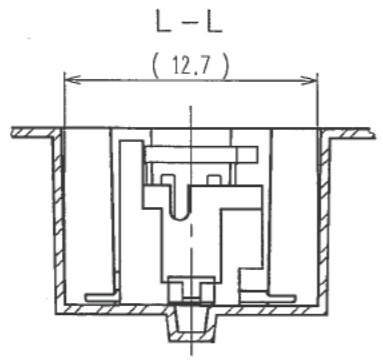
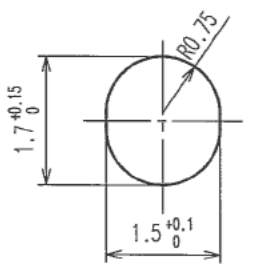


製品名	極数	D	E	F	G	H	J
DF11C-4DP-2V(53)	4	24.0	—	11.5	13.2	24.4	PS
DF11C-6DP-2V(53)	6	24.0	—	11.5	15.2	24.4	A-PET
DF11C-8DP-2V(53)	8	24.0	—	11.5	17.2	24.4	PS
DF11C-10DP-2V(53)	10	32.0	28.4	14.2	19.2	32.4	PS
DF11C-12DP-2V(53)	12	32.0	28.4	14.2	21.2	32.4	PS
DF11C-14DP-2V(53)	14	44.0	40.4	20.2	23.2	44.4	PS
DF11C-16DP-2V(53)	16	44.0	40.4	20.2	25.2	44.4	A-PET
DF11C-18DP-2V(53)	18	44.0	40.4	20.2	27.2	44.4	A-PET
DF11C-20DP-2V(53)	20	44.0	40.4	20.2	29.2	44.4	PS
DF11C-22DP-2V(53)	22	44.0	40.4	20.2	31.2	44.4	PS
DF11C-24DP-2V(53)	24	56.0	52.4	26.2	33.2	56.4	PS
DF11C-26DP-2V(53)	26	56.0	52.4	26.2	35.2	56.4	A-PET
DF11C-28DP-2V(53)	28	56.0	52.4	26.2	37.2	56.4	A-PET
DF11C-30DP-2V(53)	30	56.0	52.4	26.2	39.2	56.4	PS
DF11C-32DP-2V(53)	32	56.0	52.4	26.2	41.2	56.4	PS
DF11C-40DP-2V(53)	40	72.0	68.4	34.2	49.2	72.4	PS



注4 1リール500個梱包  
 5 引き出し始め15BOXと終り10BOXに空部を設けます。  
 6 M部送り穴は 32, 44, 56, 72mm幅テープに設けます。

TO



品名ラベル詳細

生産月日	年月日
図番	CL543-****-53
品名	DF11C-*DP-2V(53)
納入数量	500個
納入者	ヒロセ電機株式会社

備考 REMARKS	製図 DRAWN	設計 DESIGNED	検図 CHECKED	承認 APPROVED	出図 RELEASED
	NCW '07.05.07 大迫	NCW '07.05.07 大迫	NCW '07.5.8 藤原	NCW '07.5.8 小関	
旧製品コード CODE NO.(OLD)	図番 DRAWING NO. ADC3-163554-04		製品名 PART NO. DF11C-*DP-2V(53)		
	HRS ヒロセ電機株式会社 HIROSE ELECTRIC CO.,LTD.		製品コード CODE NO. CL543-		