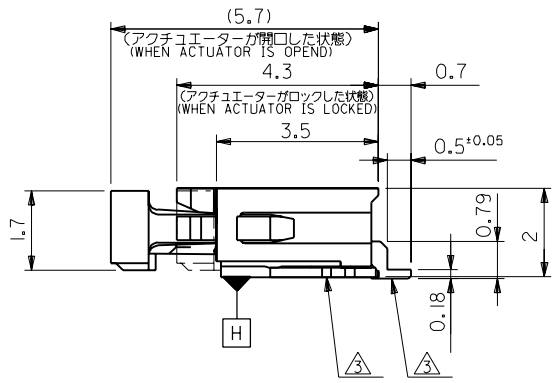
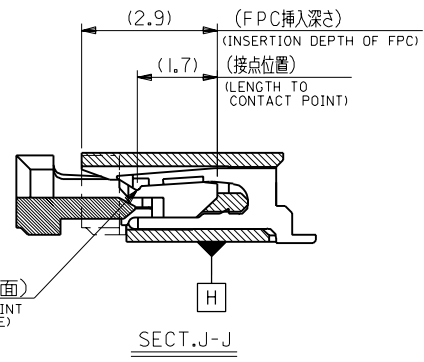


注記 NOTES

1. 使用材料 MATERIAL  
 ハウジング HOUSING : 46ナイロン, UL94V-0 46NYLON  
 アクチュエータ ACTUATOR : PPS, UL94V-0  
 ターミナル TERMINAL : リン青銅, 錫メッキ (t=0.2) PHOS-BRO, TIN-PLATED  
 金具 FITTING NAIL : リン青銅, 錫メッキ (t=0.2) PHOS-BRO, TIN-PLATED

2. エンボステープ梱包時は、アクチュエータがロックした状態とする。  
 IN THE PACKAGE, ACTUATOR OF PART NO.52745-\*\*\*17 SHOULD BE LOCKED.  
 △ソルダータール半田付け面のズレ量、及び金具半田付け面のズレ量は、基準面 H に対し上方向 0.1 MAX, 下方向 0.15 MAX とする。  
 MISALIGNMENT OF SOLDER TAILS AND FITTING NAILS FROM H UPPER DIRECTION: 0.1 MAX., LOWER DIRECTION: 0.15 MAX.  
 △偶数極に適用。 APPLY FOR EVEN CIRCUIT.  
 △パターンはくり止め用金具 FITTING NAIL FOR PREVENTION OF PEELING OF P.C.B. PATTERN.

角度 ANGLE	公差 TOLERANCES
±3°	
30°以上 OVER	+0.3
10°以上 30°未満 UNDER	+0.25
10°未満 UNDER	+0.2

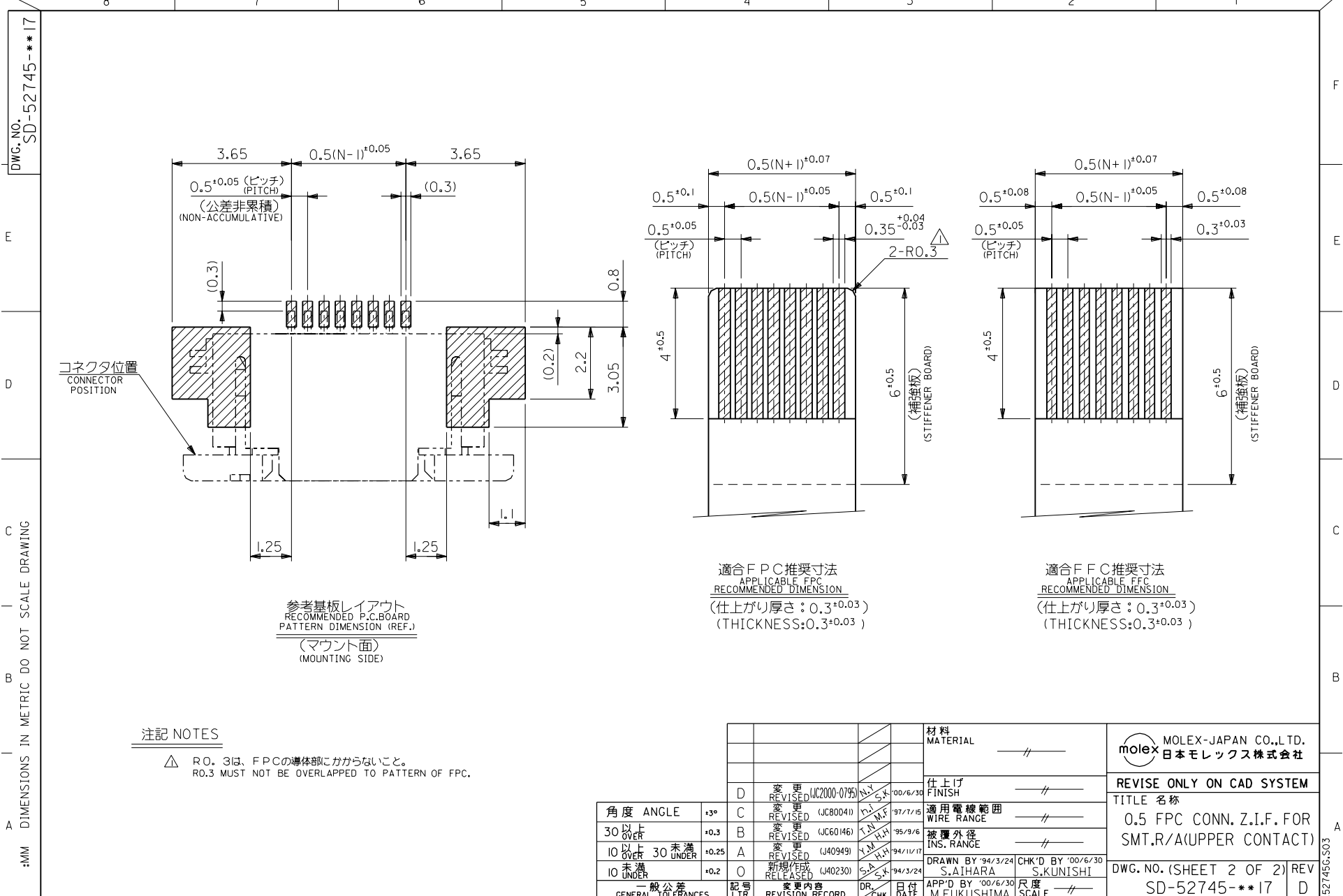


16.1	14.3	10.65	9.5	52745-2017	20
15.6	13.8	10.15	9.0	-1917	19
15.1	13.3	9.65	8.5	-1817	18
14.6	12.8	9.15	8.0	-1717	17
14.1	12.3	8.65	7.5	-1617	16
13.6	11.8	8.15	7.0	-1517	15
13.1	11.3	7.65	6.5	-1417	14
12.6	10.8	7.15	6.0	-1317	13
12.1	10.3	6.65	5.5	-1217	12
11.6	9.8	6.15	5.0	-1117	11
11.1	9.3	5.65	4.5	-1017	10
10.6	8.8	5.15	4.0	-0917	9
10.1	8.3	4.65	3.5	-0817	8
9.6	7.8	4.15	3.0	-0717	7
9.1	7.3	3.65	2.5	-0617	6
8.1	6.3	2.65	1.5	52745-0417	4
D	C	B	(A)	ENG. NO.	極数 CIRCUIT

変更改訂 (J40230)	新規作成	S.A.	S.T.	94/3/24
変更改訂 (J40949)	変更改訂	Y.M.H.	H.H.	94/11/17
変更改訂 (JC60146)	変更改訂	T.N.M.	H.H.	95/9/6
変更改訂 (JC80041)	変更改訂	T.N.M.	H.H.	97/7/15
変更改訂 (JC2000-0795)	変更改訂	S.T.	S.T.	00/6/30

材料 MATERIAL 注記参照 SEE NOTES  
 仕上げ FINISH 注記参照 SEE NOTES  
 適用電線範囲 WIRE RANGE — / —  
 被覆外径 INS. RANGE — / —  
 DRAWN BY '94/3/24 S. AIHARA  
 CHK'D BY '00/6/30 S. KUNISHI  
 APP'D BY '00/6/30 M. FUKUSHIMA  
 尺度 SCALE — / —

**molex** MOLEX-JAPAN CO.,LTD.  
 日本モレックス株式会社  
 REVISION RECORD  
 REVISE ONLY ON CAD SYSTEM  
 TITLE 名称  
 0.5 FPC CONN. Z.I.F. FOR SMT.R/A(UPPER CONTACT)  
 DWG. NO. (SHEET 1 OF 2) REV SD-52745-\*\*\*17 D



コネクタ位置  
CONNECTOR  
POSITION

参考基板レイアウト  
RECOMMENDED P.C.BOARD  
PATTERN DIMENSION (REF.)  
(マウント面)  
(MOUNTING SIDE)

適合FPC推奨寸法  
APPLICABLE FPC  
RECOMMENDED DIMENSION  
(仕上がり厚さ: 0.3±0.03)  
(THICKNESS: 0.3±0.03)

適合FFC推奨寸法  
APPLICABLE FFC  
RECOMMENDED DIMENSION  
(仕上がり厚さ: 0.3±0.03)  
(THICKNESS: 0.3±0.03)

注記 NOTES

△ R0.3は、FPCの導体部にかからないこと。  
R0.3 MUST NOT BE OVERLAPPED TO PATTERN OF FPC.

材料 MATERIAL		//		MOLEX-JAPAN CO.,LTD. 日本モレックス株式会社	
仕上げ FINISH		//		REVISE ONLY ON CAD SYSTEM	
適用電線範囲 WIRE RANGE		//		TITLE 名称	
被覆外径 INS. RANGE		//		0.5 FPC CONN. Z.I.F. FOR SMT.R/A(UPPER CONTACT)	
DRAWN BY 94/3/24 S.SAIHARA		CHK'D BY '00/6/30 S.KUNISHI		DWG. NO. (SHEET 2 OF 2) REV	
APP'D BY '00/6/30 M.FUKUSHIMA		DR. DATE		SD-52745-**-17 D	
一般公差 GENERAL TOLERANCES		記号 LTR 変更内容 REVISION RECORD		DR. DATE 尺度 SCALE //	

DIMENSIONS IN METRIC DO NOT SCALE DRAWING

DWG. NO.  
SD-52745-\*\*-90

mm DIMENSIONS IN METRIC DO NOT SCALE DRAWING

8 7 6 5 4 3 2 1

E

D

C

B

A

F

E

D

C

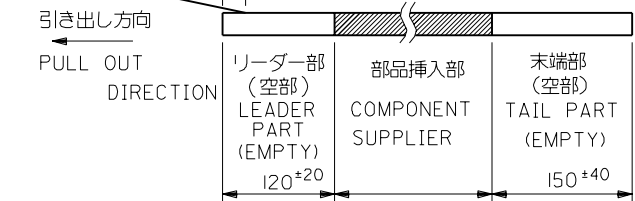
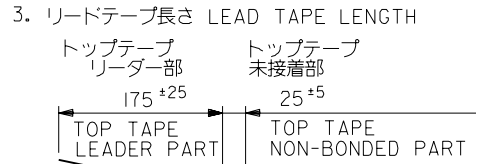
B

A

注記 NOTES

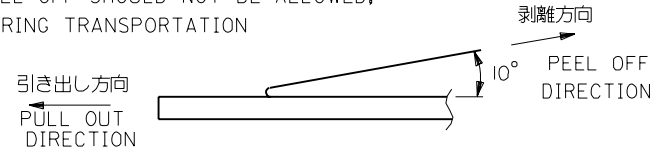
1. 製品番号 52745-\*\*-17 の梱包状態はアクチュエータがロックした状態とする。  
 詳細寸法については図面 SD-52745-\*\*-17 を参照下さい。  
 IN THE PACKAGE,ACTUATOR OF PART NO.52745-\*\*-17 SHOULD BE LOCKED  
 RE DETAILED DIMENSIONS,SEE SD-52745-\*\*-17

2. 梱包数量：1000個/リール  
 NUMBER OF CONNECTORS:1000PCS/REEL

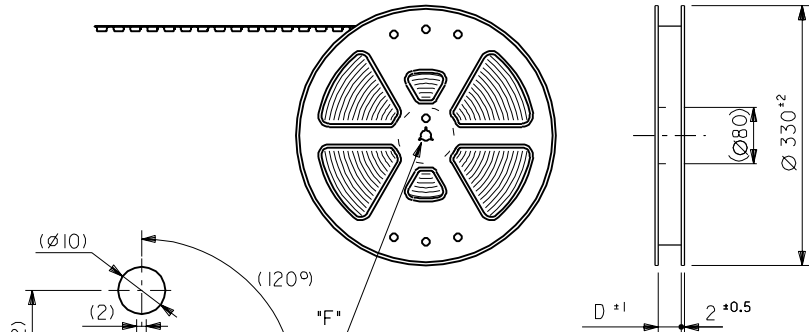


4. トップテープの剥離強度：(剥離方向は下図参照)  
 0.1N~0.7N(10.2gf~71.4gf) 尚、本規格値は、出荷時に適用。  
 (但し、輸送時に剥離が発生しない事。)

PEELING OFF FORCE OF TOP TAPE  
 0.1N~0.7N(10.2gf~71.4gf)(PEELING DIRECTION AS SHOWN IN FOLLOWING FIG.)  
 THIS REQUIREMENT SHOULD BE APPLIED AT SHIPMENT  
 PEEL OFF SHOULD NOT BE ALLOWED,  
 DURING TRANSPORTATION



引き出し方向  
 PULL OUT  
 DIRECTION



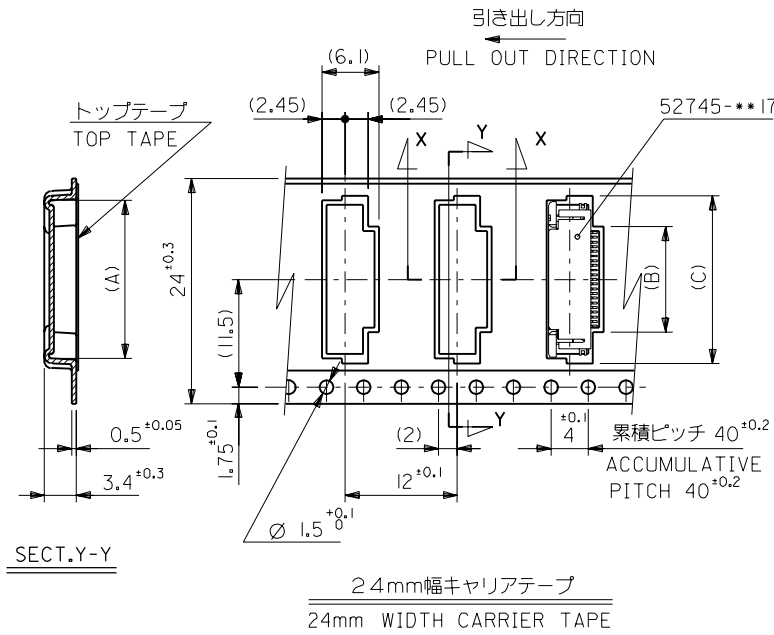
DETAIL "F"

5. 材料  
 キャリアテープ:ポリプロピレン (PP)  
 トップテープ: PET, PE, PEF  
 リール: ポリスチレン (PS) <リサイクル材を含む>

MATERIAL CARRIER TAPE:POLYPROPYLENE  
 TOP TAPE:PET,PE,PEF  
 REEL:POLYSTYREN(PS)  
 <RECYCLE MATERIAL CONTAINED>

角度 ANGLE	30°以上	30°以下	10°以上 30°未満	10°未満	一般公差	記号	変更内容	DR. / 日付	材料 MATERIAL	注記参照	材料
	±0.3	±0.25	±0.2	±0.2					SEE NOTES		MATERIAL
	B	A	O						仕上げ FINISH	注記参照	MOLEX
									適用電線範囲 WIRE RANGE	注記参照	MOLEX
									被覆外径 INS. RANGE	注記参照	MOLEX
									適用電線範囲 WIRE RANGE	注記参照	MOLEX
									被覆外径 INS. RANGE	注記参照	MOLEX
									適用電線範囲 WIRE RANGE	注記参照	MOLEX
									被覆外径 INS. RANGE	注記参照	MOLEX
									適用電線範囲 WIRE RANGE	注記参照	MOLEX
									被覆外径 INS. RANGE	注記参照	MOLEX
									適用電線範囲 WIRE RANGE	注記参照	MOLEX
									被覆外径 INS. RANGE	注記参照	MOLEX
									適用電線範囲 WIRE RANGE	注記参照	MOLEX
									被覆外径 INS. RANGE	注記参照	MOLEX
									適用電線範囲 WIRE RANGE	注記参照	MOLEX
									被覆外径 INS. RANGE	注記参照	MOLEX
									適用電線範囲 WIRE RANGE	注記参照	MOLEX
									被覆外径 INS. RANGE	注記参照	MOLEX
									適用電線範囲 WIRE RANGE	注記参照	MOLEX
									被覆外径 INS. RANGE	注記参照	MOLEX
									適用電線範囲 WIRE RANGE	注記参照	MOLEX
									被覆外径 INS. RANGE	注記参照	MOLEX
									適用電線範囲 WIRE RANGE	注記参照	MOLEX
									被覆外径 INS. RANGE	注記参照	MOLEX
									適用電線範囲 WIRE RANGE	注記参照	MOLEX
									被覆外径 INS. RANGE	注記参照	MOLEX
									適用電線範囲 WIRE RANGE	注記参照	MOLEX
									被覆外径 INS. RANGE	注記参照	MOLEX
									適用電線範囲 WIRE RANGE	注記参照	MOLEX
									被覆外径 INS. RANGE	注記参照	MOLEX
									適用電線範囲 WIRE RANGE	注記参照	MOLEX
									被覆外径 INS. RANGE	注記参照	MOLEX
									適用電線範囲 WIRE RANGE	注記参照	MOLEX
									被覆外径 INS. RANGE	注記参照	MOLEX
									適用電線範囲 WIRE RANGE	注記参照	MOLEX
									被覆外径 INS. RANGE	注記参照	MOLEX
									適用電線範囲 WIRE RANGE	注記参照	MOLEX
									被覆外径 INS. RANGE	注記参照	MOLEX
									適用電線範囲 WIRE RANGE	注記参照	MOLEX
									被覆外径 INS. RANGE	注記参照	MOLEX
									適用電線範囲 WIRE RANGE	注記参照	MOLEX
									被覆外径 INS. RANGE	注記参照	MOLEX
									適用電線範囲 WIRE RANGE	注記参照	MOLEX
									被覆外径 INS. RANGE	注記参照	MOLEX
									適用電線範囲 WIRE RANGE	注記参照	MOLEX
									被覆外径 INS. RANGE	注記参照	MOLEX
									適用電線範囲 WIRE RANGE	注記参照	MOLEX
									被覆外径 INS. RANGE	注記参照	MOLEX
									適用電線範囲 WIRE RANGE	注記参照	MOLEX
									被覆外径 INS. RANGE	注記参照	MOLEX
									適用電線範囲 WIRE RANGE	注記参照	MOLEX
									被覆外径 INS. RANGE	注記参照	MOLEX
									適用電線範囲 WIRE RANGE	注記参照	MOLEX
									被覆外径 INS. RANGE	注記参照	MOLEX
									適用電線範囲 WIRE RANGE	注記参照	MOLEX
									被覆外径 INS. RANGE	注記参照	MOLEX
									適用電線範囲 WIRE RANGE	注記参照	MOLEX
									被覆外径 INS. RANGE	注記参照	MOLEX
									適用電線範囲 WIRE RANGE	注記参照	MOLEX
									被覆外径 INS. RANGE	注記参照	MOLEX
									適用電線範囲 WIRE RANGE	注記参照	MOLEX
									被覆外径 INS. RANGE	注記参照	MOLEX
									適用電線範囲 WIRE RANGE	注記参照	MOLEX
									被覆外径 INS. RANGE	注記参照	MOLEX
									適用電線範囲 WIRE RANGE	注記参照	MOLEX
									被覆外径 INS. RANGE	注記参照	MOLEX
									適用電線範囲 WIRE RANGE	注記参照	MOLEX
									被覆外径 INS. RANGE	注記参照	MOLEX
									適用電線範囲 WIRE RANGE	注記参照	MOLEX
									被覆外径 INS. RANGE	注記参照	MOLEX
									適用電線範囲 WIRE RANGE	注記参照	MOLEX
									被覆外径 INS. RANGE	注記参照	MOLEX
									適用電線範囲 WIRE RANGE	注記参照	MOLEX
									被覆外径 INS. RANGE	注記参照	MOLEX
									適用電線範囲 WIRE RANGE	注記参照	MOLEX
									被覆外径 INS. RANGE	注記参照	MOLEX
									適用電線範囲 WIRE RANGE	注記参照	MOLEX
									被覆外径 INS. RANGE	注記参照	MOLEX
									適用電線範囲 WIRE RANGE	注記参照	MOLEX
									被覆外径 INS. RANGE	注記参照	MOLEX
									適用電線範囲 WIRE RANGE	注記参照	MOLEX
									被覆外径 INS. RANGE	注記参照	MOLEX
									適用電線範囲 WIRE RANGE	注記参照	MOLEX
									被覆外径 INS. RANGE	注記参照	MOLEX
									適用電線範囲 WIRE RANGE	注記参照	MOLEX
									被覆外径 INS. RANGE	注記参照	MOLEX
									適用電線範囲 WIRE RANGE	注記参照	MOLEX
									被覆外径 INS. RANGE	注記参照	MOLEX
									適用電線範囲 WIRE RANGE	注記参照	MOLEX
									被覆外径 INS. RANGE	注記参照	MOLEX
									適用電線範囲 WIRE RANGE	注記参照	MOLEX
									被覆外径 INS. RANGE	注記参照	MOLEX
									適用電線範囲 WIRE RANGE	注記参照	MOLEX
									被覆外径 INS. RANGE	注記参照	MOLEX
									適用電線範囲 WIRE RANGE	注記参照	MOLEX
									被覆外径 INS. RANGE	注記参照	MOLEX
									適用電線範囲 WIRE RANGE	注記参照	MOLEX
									被覆外径 INS. RANGE	注記参照	MOLEX
									適用電線範囲 WIRE RANGE	注記参照	MOLEX
									被覆外径 INS. RANGE	注記参照	MOLEX
									適用電線範囲 WIRE RANGE	注記参照	MOLEX
									被覆外径 INS. RANGE	注記参照	MOLEX
									適用電線範囲 WIRE RANGE	注記参照	MOLEX
									被覆外径 INS. RANGE	注記参照	MOLEX
									適用電線範囲 WIRE RANGE	注記参照	MOLEX
									被覆外径 INS. RANGE	注記参照	MOLEX
									適用電線範囲 WIRE RANGE	注記参照	MOLEX
									被覆外径 INS. RANGE	注記参照	MOLEX
									適用電線範囲 WIRE RANGE	注記参照	MOLEX
									被覆外径 INS. RANGE	注記参照	MOLEX
									適用電線範囲 WIRE RANGE	注記参照	MOLEX
									被覆外径 INS. RANGE	注記参照	MOLEX
									適用電線範囲 WIRE RANGE	注記参照	MOLEX
									被覆外径 INS. RANGE	注記参照	MOLEX
									適用電線範囲 WIRE RANGE	注記参照	MOLEX
									被覆外径 INS. RANGE	注記参照	MOLEX
									適用電線範囲 WIRE RANGE	注記参照	MOLEX
									被覆外径 INS. RANGE	注記参照	MOLEX
									適用電線範囲 WIRE RANGE	注記参照	MOLEX
									被覆外径 INS. RANGE	注記参照	MOLEX
									適用電線範囲 WIRE RANGE	注記参照	MOLEX
									被覆外径 INS. RANGE	注記参照	MOLEX
									適用電線範囲 WIRE RANGE	注記参照	MOLEX
									被覆外径 INS. RANGE	注記参照	MOLEX
									適用電線範囲 WIRE RANGE	注記参照	MOLEX
									被覆外径 INS. RANGE	注記参照	MOLEX
									適用電線範囲 WIRE RANGE	注記参照	MOLEX
									被覆外径 INS. RANGE	注記参照	MOLEX
									適用電線範囲 WIRE RANGE	注記参照	MOLEX

DWG. NO.  
SD-52745-\*\*-90



SECT.Y-Y

SECT.X-X

DIMENSIONS IN METRIC DO NOT SCALE DRAWING

24	25.5	17.4	10.8	16.4	52745-2090	20	
		16.9	10.3	15.9	-1990	19	
		16.4	9.8	15.4	-1890	18	
		15.9	9.3	14.9	-1790	17	
		15.4	8.8	14.4	-1690	16	
		14.9	8.3	13.9	-1590	15	
		14.4	7.8	13.4	-1490	14	
		13.9	7.3	12.9	-1390	13	
		13.4	6.8	12.4	-1290	12	
		12.9	6.3	11.9	-1190	11	
		12.4	5.8	11.4	-1090	10	
		11.9	5.3	10.9	-0990	9	
		11.4	4.8	10.4	-0890	8	
10.9	4.3	9.9	-0790	7			
10.4	3.8	9.4	52745-0690	6			
キャリアテープ幅 CARRIER TAPE WIDTH		D	(C)	(B)	(A)	ENG. NO.	極数 CIRCUIT

角度 ANGLE	±3°
30°以上 OVER	+0.3
10°以上 30°未満 OVER UNDER	+0.25
10°未満 UNDER	+0.2
一般公差 GENERAL TOLERANCES	

変更 REVISED	(J40949)	00/12/20
変更 REVISED	(J40949)	94/11/17
新規作成 RELEASED	(J40230)	94/3/24
記号 LTR	変更内容 REVISION RECORD	DR. CHR.
		日付 DATE

材料 MATERIAL	SHEET 1 OF 3 参照 REFER TO SHEET 1 OF 3
仕上げ FINISH	—
適用電線範囲 WIRE RANGE	—
被覆外径 INS. RANGE	—
DRAWN BY '94/3/24	CHK'D BY '00/12/20
S.AIHARA	S.KUNISHI
APP'D BY '00/12/20	尺 度 SCALE
M.FUKUSHIMA	—

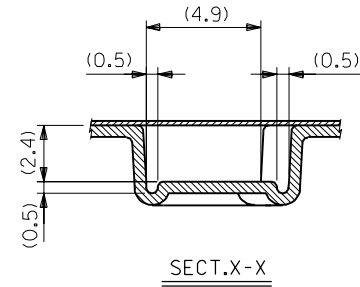
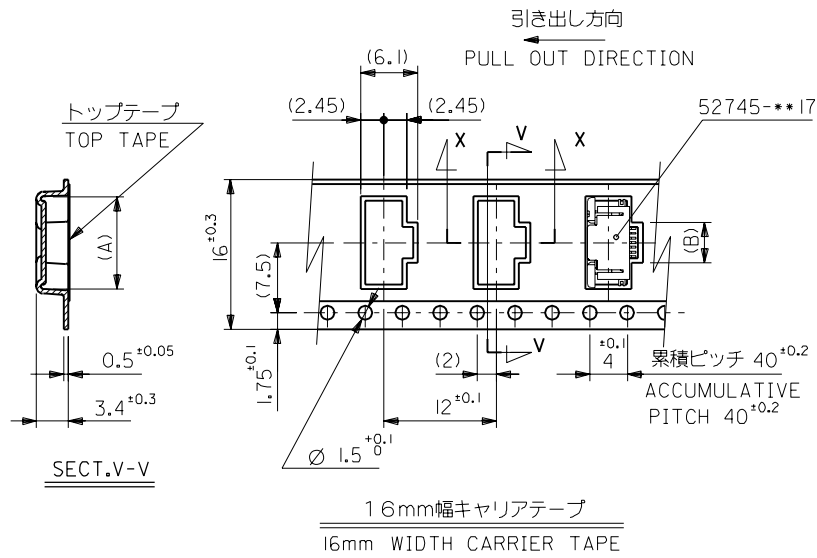
MOLEX-JAPAN CO.,LTD. 日本モレックス株式会社	
REVISE ONLY ON CAD SYSTEM	
TITLE 名称	
0.5 FPC Conn ZIF SMT RA Upper Contact Embstp Pkg	
DWG. NO. (SHEET 2 OF 3)	REV
SD-52745-**-90	B

THIS DRAWING CONTAINS INFORMATION THAT IS PROPRIETARY TO MOLEX(JAPAN) AND SHOULD NOT BE USED WITHOUT WRITTEN PERMISSION  
本図面は日本モレックス(株)の所有する情報を含むもので 当社の許可なく複製を禁止する。  
EN-OIC(032)MXJ-32

5274590G.S81

DWG. NO.  
SD-52745-\*\*\*90

DIMENSIONS IN METRIC DO NOT SCALE DRAWING



16	17.5	2.8	8.4	52745-0490	4
キャリアテープ幅 CARRIER TAPE WIDTH	D	(B)	(A)	ENG. NO.	極数 CIRCUIT

角度 ANGLE		材料 MATERIAL		SHEET 1 OF 3 参照 REFER TO SHEET 1 OF 3		molex MOLEX-JAPAN CO.,LTD. 日本モレックス株式会社	
30°以上 OVER	+0.3	B	変更 REVISED (JC2001-0425)	94/11/17	00/12/20	REVISE ONLY ON CAD SYSTEM	
10°以上 30°未満 OVER UNDER	+0.25	A	変更 REVISED (J40949)	94/11/17	00/12/20	TITLE 名称 0.5 FPC Conn ZIF SMT RA Upper Contact Embstp Pkg	
10°未満 UNDER	+0.2	O	新規作成 RELEASED (J40230)	94/3/24	00/12/20	DWG. NO. (SHEET 3 OF 3) REV SD-52745-***90	
一般公差 GENERAL TOLERANCES		記号 LTR	変更内容 REVISION RECORD	DR. CHR.	日付 DATE	尺度 SCALE	B

THIS DRAWING CONTAINS INFORMATION THAT IS PROPRIETARY TO MOLEX(JAPAN) AND SHOULD NOT BE USED WITHOUT WRITTEN PERMISSION  
本図面は日本モレックス(株)の所有する情報を含むもので 会社の許可なく複製を禁止する。  
EN-01C(032)MXJ-32

5274590G.S82