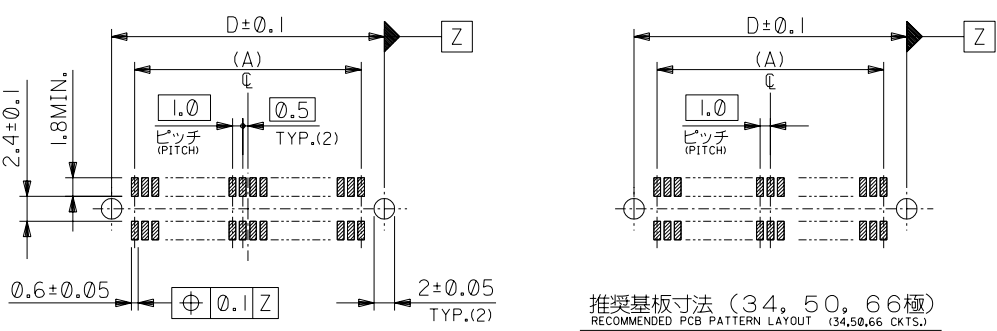
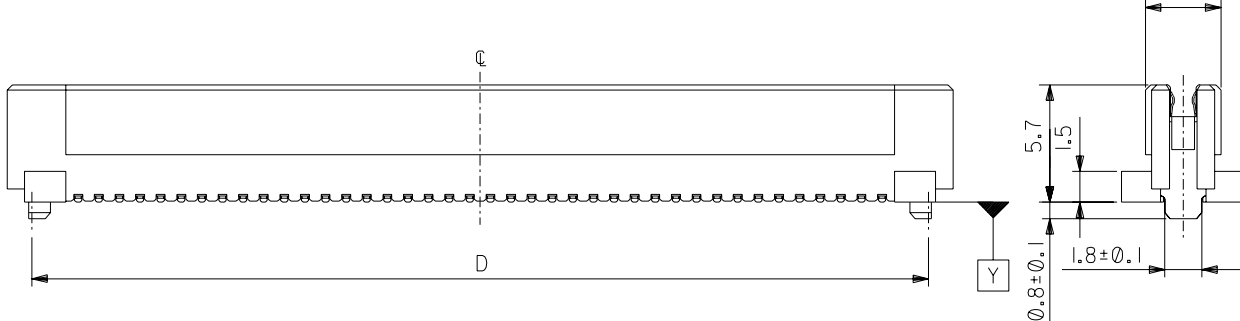
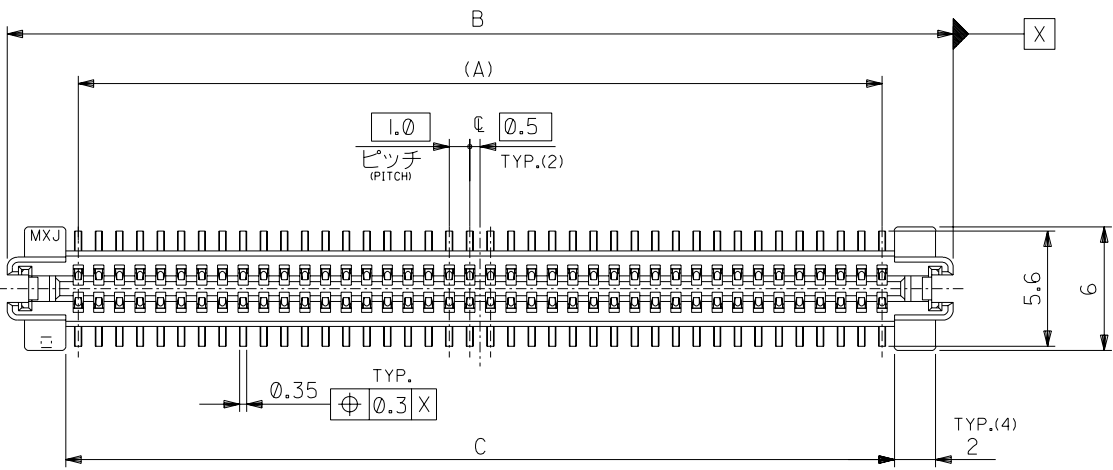


DWG. NO.
SD-52584-***0

MM DIMENSIONS IN METRIC DO NOT SCALE DRAWING

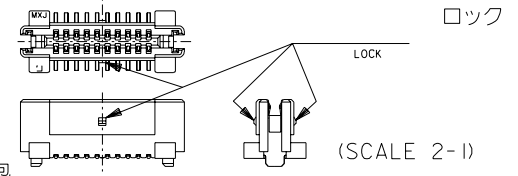


推奨基板寸法 (20, 60, 80, 84, 100, 120, 140極)
RECOMMENDED PCB PATTERN LAYOUT (20,60,80,84,100,120,140 CKTS.)
(SCALE 2-1)

推奨基板寸法 (34, 50, 66極)
RECOMMENDED PCB PATTERN LAYOUT (34,50,66 CKTS.)
(SCALE 2-1)

注) NOTES

- 材質 MATERIAL
ハウジング: ガラス入りLCP、白色、UL94V-0
HOUSING: F.LCP, WHITE, UL94V-0
ターミナル: 燐青銅 (t=0.2)
TERMINAL: PHOSPHOR BRONZE
- メッキ仕様 PLATING
接点部: 金メッキ0.25µmMIN.
CONTACT AREA: GOLD 0.25µmMIN.
半田付け部: 半田メッキ1.0µmMIN.
SOLDER TAIL AREA: TIN-LEAD 1.0µmMIN.
下地メッキ: ニッケルメッキ 2.0µmMIN.
UNDER-PLATING: NICKEL 2.0µmMIN.
- 推奨基板厚 RECOMMENDED PCB THICKNESS
1.0±0.1mm MIN.
- テールのバラツキ寸法 TAIL COPLANARITY
テールは、Y面を基準とし、上へ0.02下へ0.15の範囲にあり、目付テール平坦度は0.15とする。
TAILS TO BE WITHIN 0.02 UPWARD AND 0.15 DOWNWARD FROM Y-DATUM PLANE, AND TAIL COPLANARITY TO BE 0.15.
- ロックは、20, 34, 50極に設置する。
LOCK TO BE ADDED TO 20, 34 AND 50 CKTS.
- 梱包 PACKAGING
本製品はスティック梱包とし梱包後のENG. NO. は52584-***9とする。
THIS PRODUCTS TO BE PACKED IN TUBE. ENG. NO.: 52584-***9
- 同一基板内に複数個 (2ヶ以上) の使用は避けてください。
MXJ DOSE NOT RECOMMEND THE USAGE OF TWO OR MORE OF THESE CONNECTORS BETWEEN A SINGLE PAIR OF P.C.BOARD.

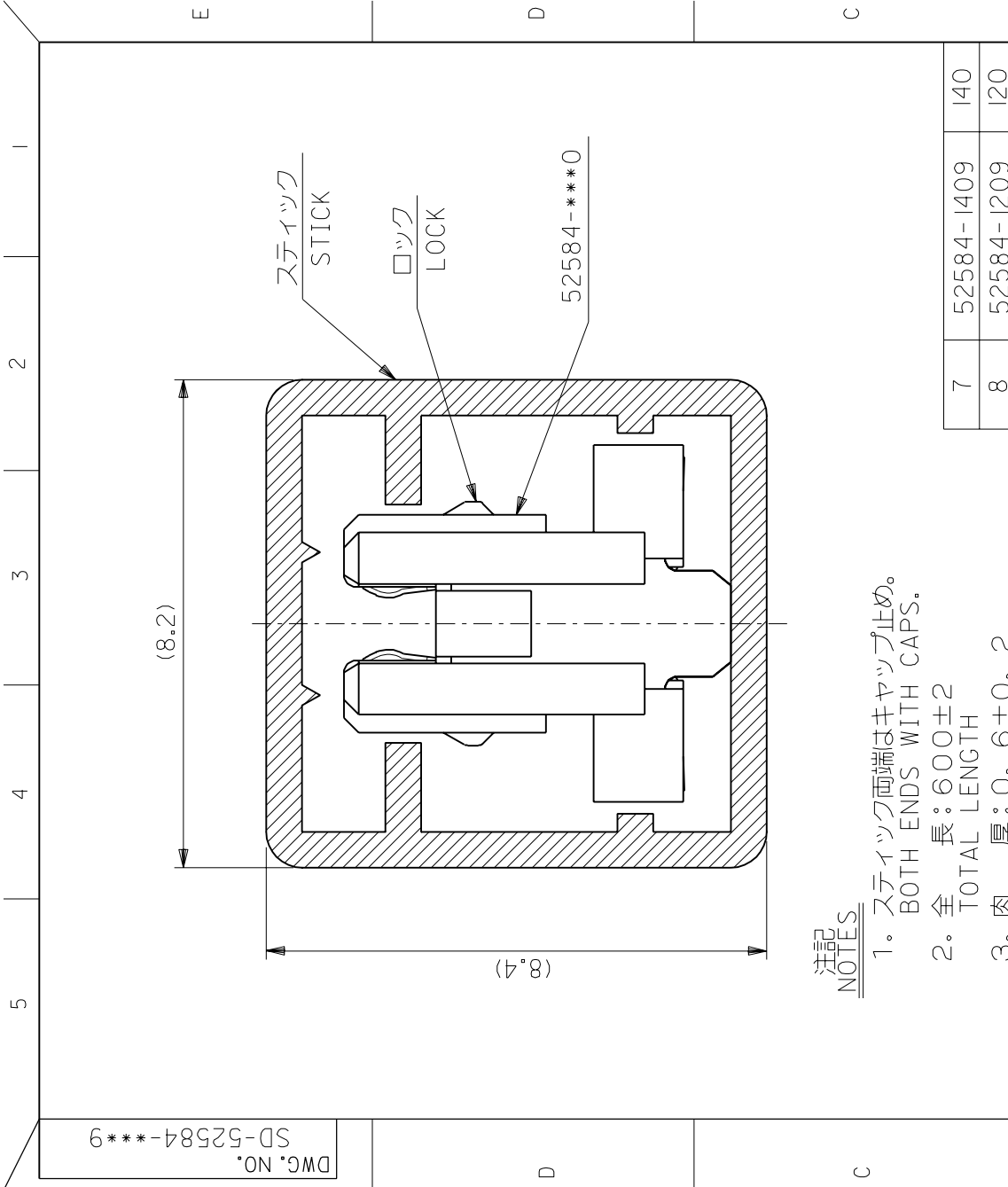


73.5	70.2	75.9	69	52584-1400	140
63.5	60.2	65.9	59	52584-1200	120
53.5	50.2	55.9	49	52584-1000	100
45.5	42.2	47.9	41	52584-0840	84
43.5	40.2	45.9	39	52584-0800	80
36.5	33.2	38.9	32	52584-0660	66
33.5	30.2	35.9	29	52584-0600	60
28.5	25.2	30.9	24	52584-0500	50
20.5	17.2	22.9	16	52584-0340	34
13.5	10.2	15.9	9	52584-0200	20
D	C	B	(A)	ENG. NO.	極数 NO.OF CKTS.

角度 ANGLE	±3°				
30以上 OVER	+0.3				
10以上 OVER 30未満 UNDER	+0.25				
未満 10 UNDER	+0.2				
一般公差 GENERAL TOLERANCES	記号 LTR	変更内容 REVISION RECORD	DR. CHK.	日付 DATE	98/3/5

材料 MATERIAL	注参照 SEE NOTES
仕上げ FINISH	注参照 SEE NOTES
適用電線範囲 WIRE RANGE	— # —
被覆外径 INS. RANGE	— # —
DRAWN BY	CHK'D BY
APP'D BY	尺度 SCALE 4-1

MOLLEX-JAPAN CO.,LTD. 日本モレックス株式会社	
REVISE ONLY ON CAD SYSTEM TITLE 名称 1.0 B-T-O-B S/T REC. HS'G ASS'Y	
DWG. NO. SD-52584-***0	REV H



DWG. NO.
SD-52584-****9

注記
NOTES

1. スティック両端はキャップ止め。
BOTH ENDS WITH CAPS.
2. 全 長: 600±2
TOTAL LENGTH
3. 肉 厚: 0.6±0.2
THICKNESS
4. ロックは、20, 34, 50極に設置。
LOCK TO BE ADDED TO 20, 34
AND 50 CKTS.

DIMENSIONS IN METRIC DO NOT SCALE DRAWING

角度	公差
30°以上	+3°
10°以上 30°未満	+0.3
10°未満	+0.25
	+0.2
一般公差	
GENERAL TOLERANCES	

E	変更 REVISED	(J81206)	T.H.M.S	'98/3/5	材料 MATERIAL	仕上げ FINISH	適用電線範囲 WIRE RANGE	被覆外径 INS. RANGE	DRAWN BY	CHK'D BY
D	変更 REVISED	(J80453)	T.H.M.S	'97/9/19	スティック: ポリ塩化ビニル STICK: P.V.C	— # —	— # —	— # —	J. Magawa	S. Hasegawa
C	変更 REVISED	(140256)	J.N.Y.I	'94/5/10						
B	変更 REVISED	(130647)	S.P.	'93/12/24						
A	変更 REVISED	(130299)	J.N.Y.I	'93/6/17						
O	新規/解放 RELEASED	(120178)	J.N.Y.I	'92/5/26						
記号	変更内容 REVISION RECORD	DR.	CHK.	日付 DATE	APP'D BY		SCALE		10 - 1	

7	52584-1409	140
8	52584-1209	120
10	52584-1009	100
11	52584-0849	84
12	52584-0809	80
14	52584-0669	66
15	52584-0609	60
18	52584-0509	50
24	52584-0349	34
35	52584-0209	20
梱包数 QUANTITY	ENG. No.	極数 NO. OF CKTS.

molex MOLEX-JAPAN CO.,LTD.
日本モレックス株式会社

REVISE ONLY ON CAD SYSTEM

TITLE 名称

52584-****0

STICK PACKAGING

DWG. NO.

SD-52584-****9

REV

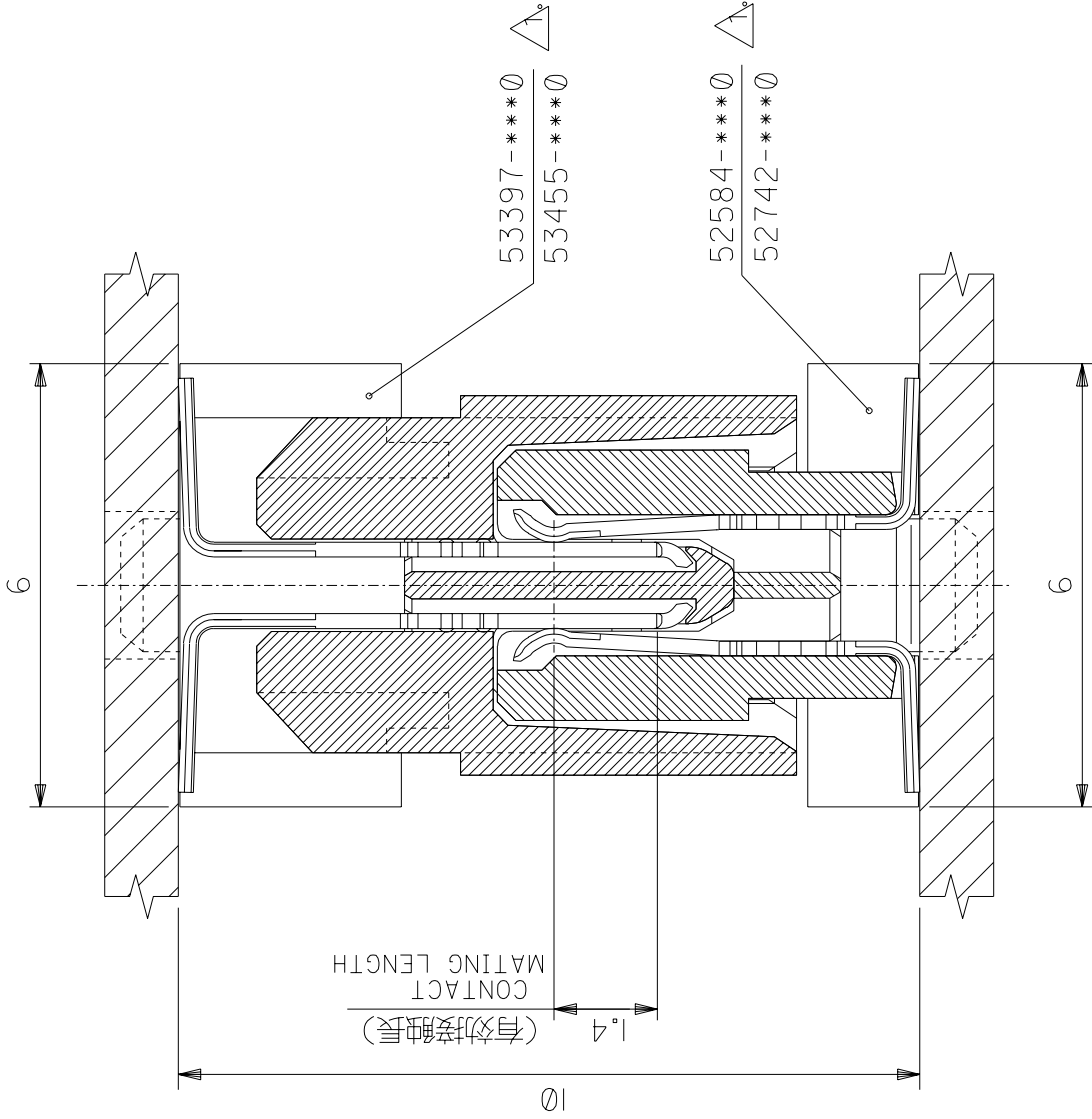
E

THIS DRAWING CONTAINS INFORMATION THAT IS PROPRIETARY TO MOLEX(JAPAN) AND SHOULD NOT BE USED WITHOUT WRITTEN PERMISSION
本図面は日本モレックス(株)の所有する情報を含むもので当社の許可なく複製を禁止する。

FN-010(037)MX.1-33

ZF3:110.031SP52584.DCN

DWG. NO.
SD-53397-***0/52584-***0
SD-53455-***0/52742-***0



DIMENSIONS IN METRIC DO NOT SCALE DRAWING
: MM

角度	ANGLE	±3°
30以上	OVER	+0.3
10以上	30未滿	+0.25
10未滿	UNDER	+0.2
一般公差		
GENERAL TOLERANCES		

注記
NOTES

- 53397-***0 } ネール無し品
52584-***0 } WITHOUT NAIL
- 53455-***0 } ネール有り品
52742-***0 } WITH NAIL

材料 MATERIAL		— # —		MOLEX-JAPAN CO.,LTD. 日本モレックス株式会社	
仕上げ FINISH		— # —		REVISE ONLY ON CAD SYSTEM	
適用電線範囲 WIRE RANGE		— # —		TITLE 名称	
被覆外径 INS. RANGE		— # —		I.0 B-TO-B CONNECTOR 嵌合図 CROSS-SECTION VIEW OF MATED CONNECTORS	
変更 REVISED	(T40044)	DATE 92/01/27	CHK'D BY S.A.	DWG. NO.	REV
新規作成 RELEASED	(T20452)	DATE 92/10/27	CHK'D BY J. Nagasawa	SD-53397-***0/52584-***0	A
変更内容 REVISION RECORD	DR.	DATE	CHK.	SD-53455-***0/52742-***0	A

THIS DRAWING CONTAINS INFORMATION THAT IS PROPRIETARY TO MOLEX(JAPAN) AND SHOULD NOT BE USED WITHOUT WRITTEN PERMISSION
本図面は日本モレックス(株)の所有する情報を含むもので当社の許可なく複製を禁止する。
FN-01C(032)MX-1-33

ZF3:110,031JSMG533970.DCN