

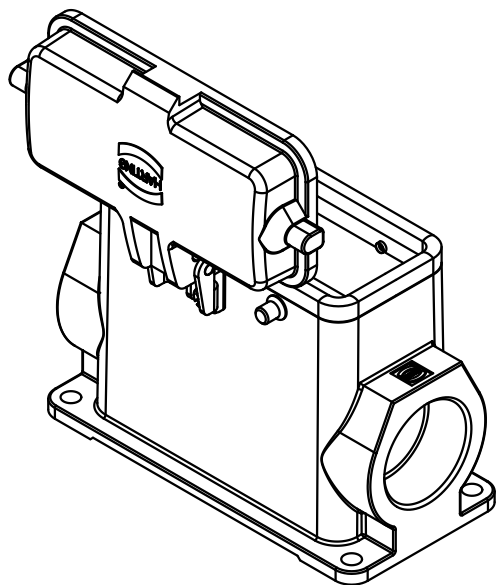
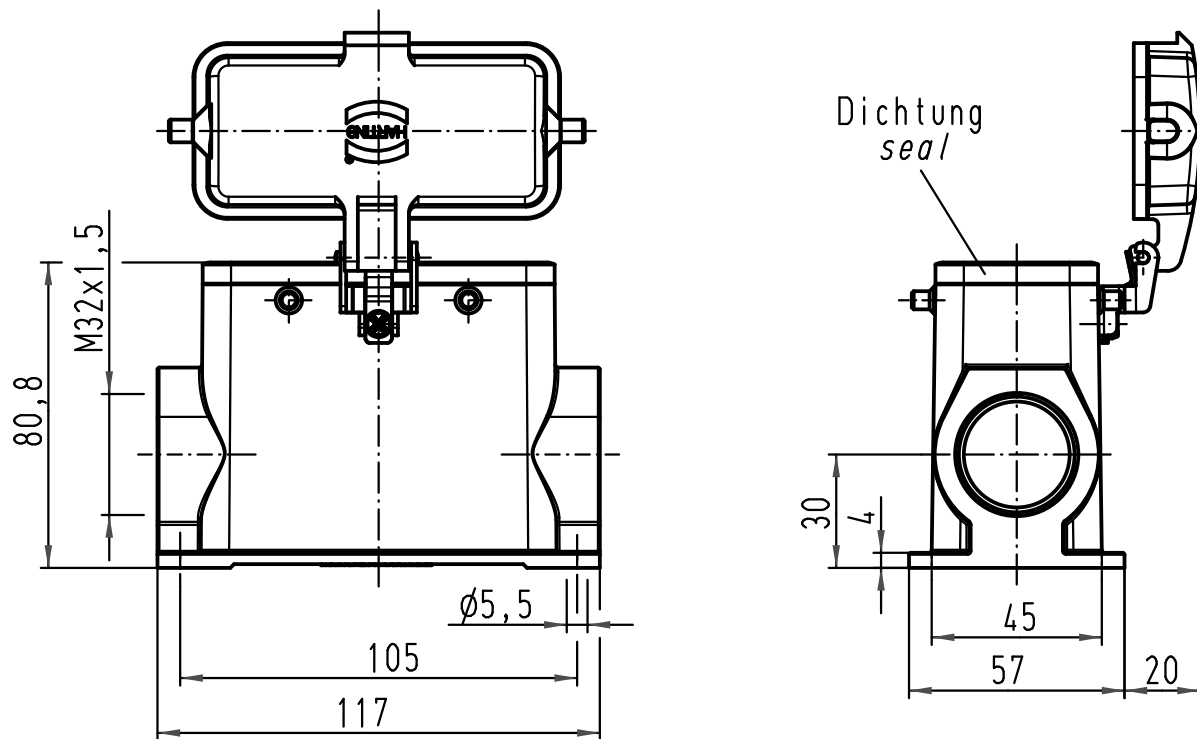
1 2 3 4 5 6

A

B

C

D



All Dimensions in mm Original Size DIN A 4		Techn. Character.			Nicht tolerierte Maß/Free size tolerances	
			Dat.	Name	Maßstab/Scale 1:2	Han 16B-ASG1-K-M32 Sockelgehäuse housing surface mounting
		Detail.	16.06.10	ML		
		Insp.		Sch		
		Stand.				
A			HARTING Electric GmbH & Co. KG D-32339 Espelkamp			TB 19 30 016 0227 Sub. f. TB 19 30 016 0227 v.26.07.02
Mod.	Dat.	Name				