

AMP PIDG

**Kabelschuhe und
Verbinder (niedriger
Temperaturbereich)
für dünnwandige Kabel
(Fortsetzung)**

Temperaturbereich:

max. 105 °C

Kabelschuhmaterial:

Cu, verzinkt

Hülse:

Nylon

Zu verarbeiten mit:

dünnwandigem Kabel
mit verzinkten Leitern

Leiterquerschnittsbereich:

1,0–1,2 mm²

AWG:

18–16 (orange mit roten Streifen)

Isolierungsdurchmesser:

1,4–2,7 mm

① Farbkodierung

② Farbkodierung an jedem Ende

Handzangen:

AWG 18 = Best.-Nr. **576780-0**

AWG 16 = Best.-Nr. **576781-0**

Leiterquerschnittsbereich:

2,0–3,0 mm²

AWG:

14–12 (weiß mit roten Streifen)

Isolierungsdurchmesser:

2,3–3,2 mm

① Farbkodierung

② Farbkodierung an jedem Ende

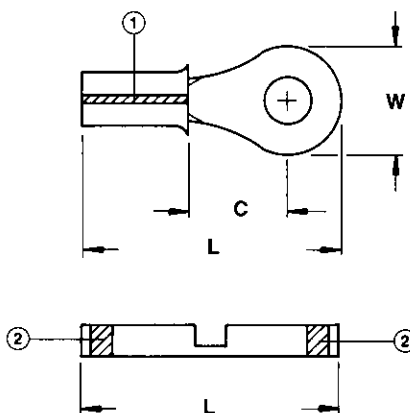
Handzangen:

AWG 14 = Best.-Nr. **576782-0**

AWG 12 = Best.-Nr. **576783-0**

Weitere

**Verarbeitungsmöglichkeiten
siehe Seiten 22-63–22-78.**



Bolzen Bolt M	Bolzenloch Stud Hole (mm)	Abmessungen/Dimensions (mm)			Bestell-Nummer Part Number
		W	L	C	
2,5	3,0	5,5	17,3	3,4	152887-0
2,5	3,0	6,1	22,9	8,5	154927-0
3,0–3,5	3,6	5,5	17,3	3,4	152886-0
3,0–3,5	3,6	7,1	20,5	5,7	152884-0
3,0–3,5	3,6	6,4	22,9	8,5	152885-0
4,0	4,3	7,1	20,5	5,7	152883-0
4,0	4,3	7,9	21,6	6,5	152882-0
5,0	5,2	7,1	20,5	5,7	152881-0
5,0	5,2	7,9	21,6	6,5	152880-0
6,0	6,7	11,9	27,6	10,5	152879-0
8,0	8,3	11,9	27,6	10,5	152878-0
9,0	9,9	13,5	31,1	13,3	152877-0
–	–	–	29,0	–	153402-0*

* Stoßverbinder

* Butt Splice

AMP PIDG

**Low Temperature
Range Terminals
and Splices
for Thin Wall Cables
(continued)**

Temperature Rating:

max. 105 °C

Terminal Material:

Copper, tin plated

Sleeve:

Nylon

To Apply with:

Thin wall cables
with tin plated conductors

Wire Range:

1.0–1.2 mm²

AWG:

18–16 (orange with red stripe)

Insulation Range:

1.4–2.7 mm

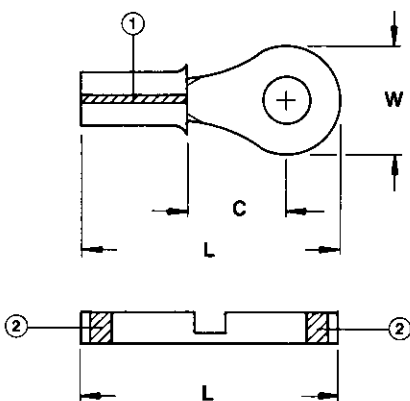
① Colored Stripe on Tail

② Color Band each End

Hand Tools:

AWG 18 = Part No. **576780-0**

AWG 16 = Part No. **576781-0**



Bolzen Bolt M	Bolzenloch Stud Hole (mm)	Abmessungen/Dimensions (mm)			Bestell-Nummer Part Number
		W	L	C	
2,5	3,0	6,4	18,1	3,7	152876-0
2,5	3,0	6,1	24,7	10,5	154930-0
3,0–3,5	3,6	6,4	18,1	3,7	152875-0
3,0–3,5	3,6	8,7	22,0	6,5	152874-0
4,0	4,3	8,7	22,0	6,5	152873-0
5,0	5,2	8,7	22,0	6,5	152872-0
6,0	6,7	11,9	27,6	10,5	152871-0
8,0	8,3	11,9	27,6	10,5	152870-0
9,0	9,9	13,5	31,1	13,3	152869-0
–	–	–	29,0	–	153403-0*

* Stoßverbinder

* Butt Splice

Wire Range:

2.0–3.0 mm²

AWG:

14–12 (white with red stripe)

Insulation Range:

2.3–3.2 mm

① Colored Stripe on Tail

② Color Band each End

Hand Tools:

AWG 14 = Part No. **576782-0**

AWG 12 = Part No. **576783-0**

Additional

**Termination Possibilities
see pages 22-63–22-78.**