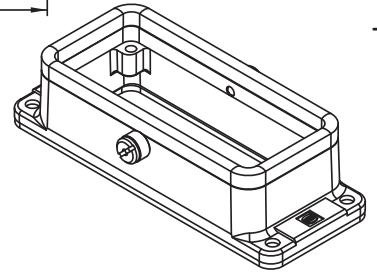
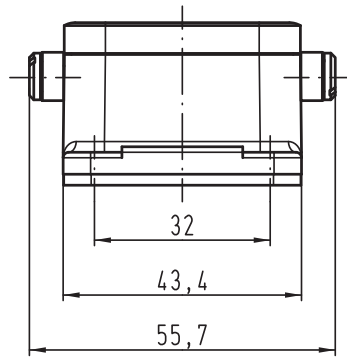
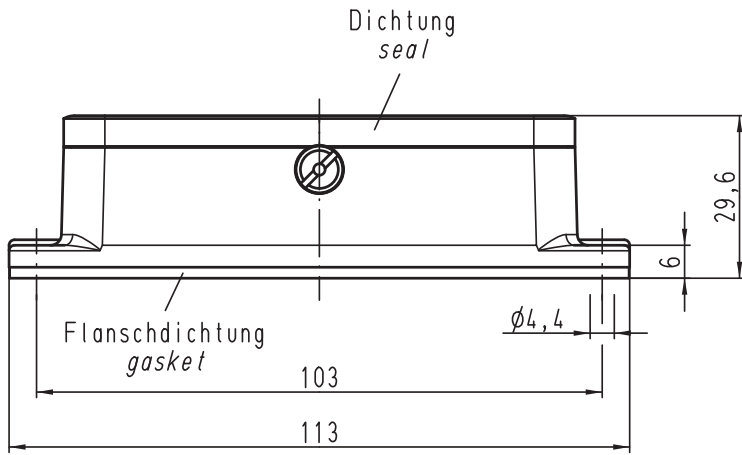
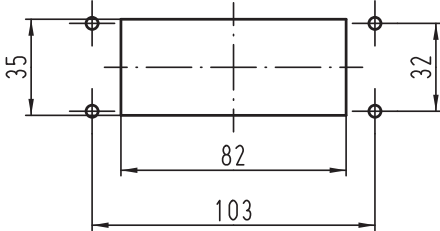




Alle Rechte vorbehalten/ All rights reserved



1:2 Montageausschnitt
panel cut out



 All Dimensions in mm Original Size DIN A 4			Techn. Character.			Nicht tolerierte Maß/Free size tolerances		
			Dat.	Name	Maßstab/Scale	Han 16M-agg-R Anbaugehäuse für Zentralverriegelung <i>housing bulkhead mounting for central locking system</i>		
			Detail.	18.08.09	Spr			1:1
			Insp.		Be			
			Stand.					
B	12.03.12	ML	HARTING Electric GmbH & Co. KG			TB 09 37 016 0381	Blatt/ page	
A			D-32339 Espelkamp					
Mod.	Dat.	Name				Sub. TB 09 37 016 0381 v. 21.01.05		