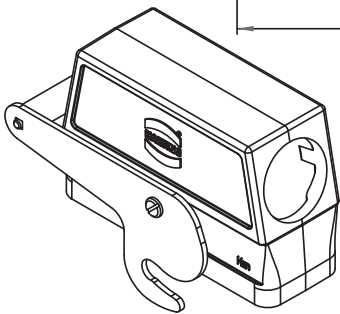
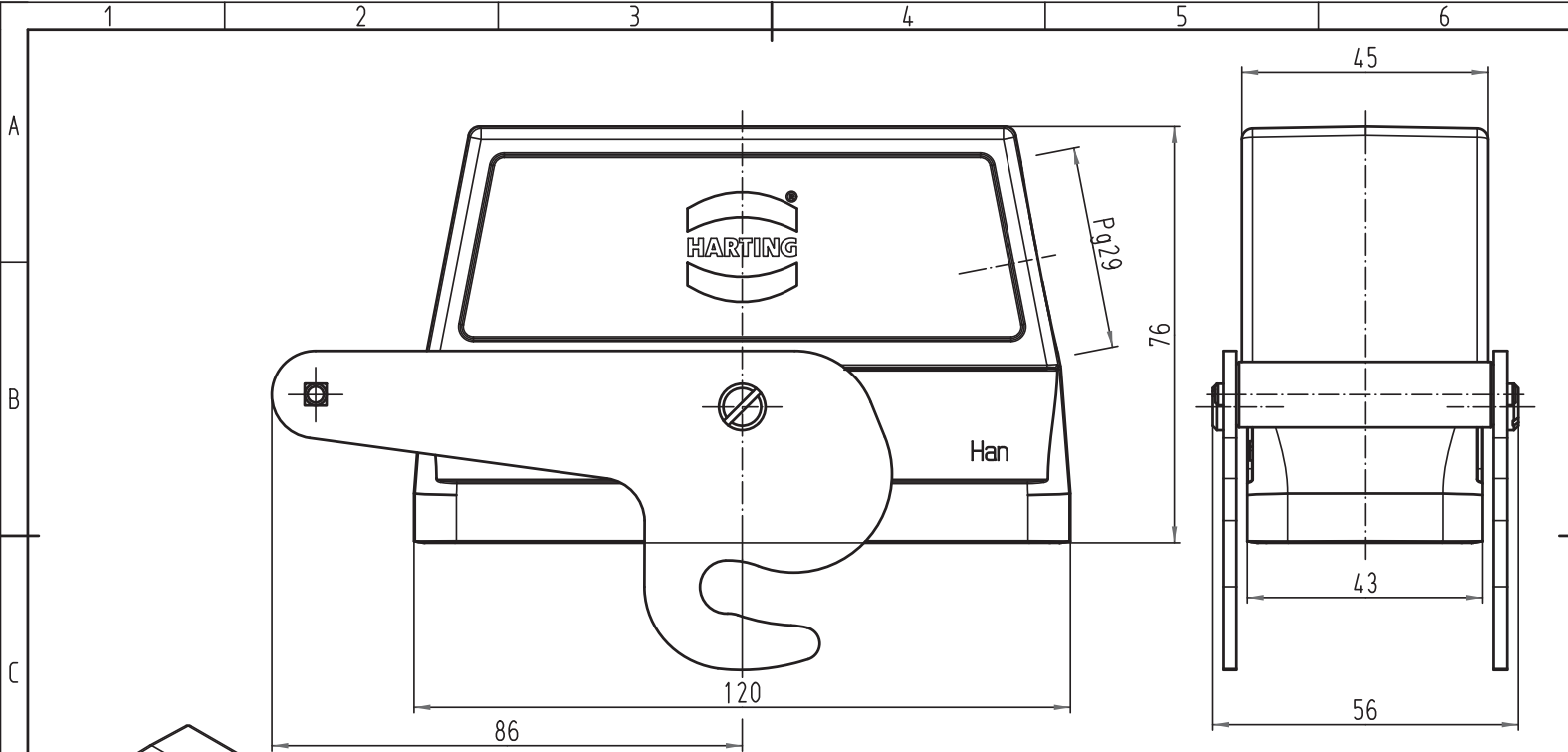



Alle Rechte vorbehalten/ All rights reserved



All Dimensions in mm Original Size DIN A 4			Techn. Character.			Nicht tolerierte Masse/ Free size tolerances			
Mod.	Dat.	Name	Detail.	Dat.	Name	Massestab/Scale  1:1	Han 24B-gs-ZV-29 Gehäuse hood		
			Insp.		SDT				
			Stand.						
412865	20.04.07	Bor	HARTING Electric GmbH & Co. KG D-32339 Espelkamp				TB 09 30 024 0585	Blatt/ page	
27642							Sub.	/	