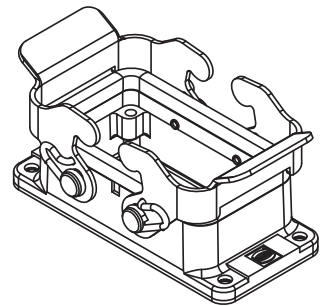
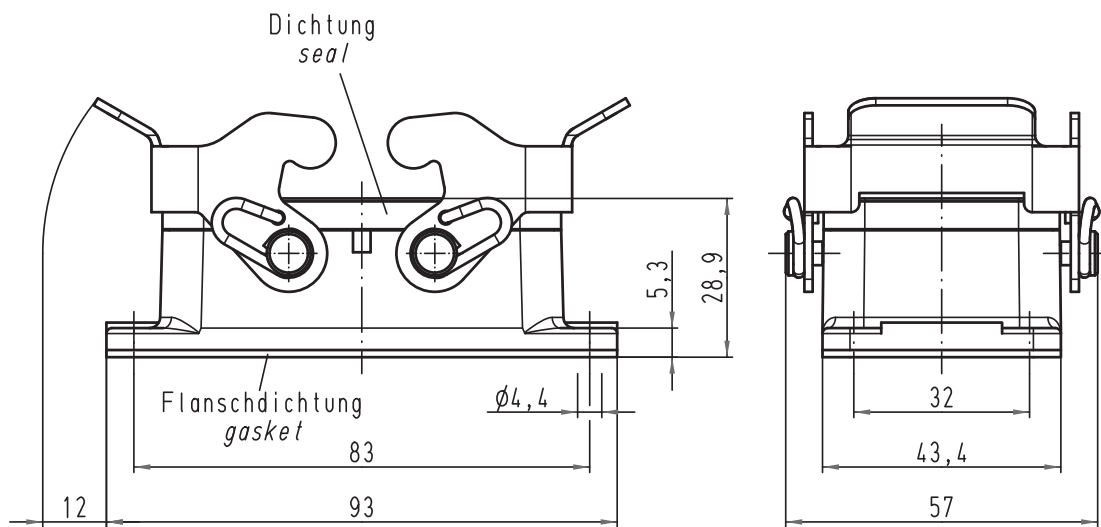
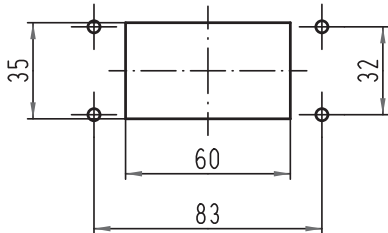


Alle Rechte vorbehalten/ All rights reserved



1:2 Montageausschnitt  
panel cut out



Gehäuse mit Bügel aus Edelstahl  
housing with stainless steel lever

<p>All Dimensions in mm Original Size DIN A 4</p>	Techn. Character.			Nicht tolerierte Maß/Free size tolerances	
		Dat.	Name	Maßstab/Scale	
		Detail.	01.10.09 Spr	1:1	
		Insp.	Be		
	Stand.		<p><b>Han 10B-agg-QB</b> Anbaugehäuse housing bulkhead mounting</p>		
A	HARTING Electric GmbH & Co. KG			TB 09 30 010 0341ML	
Mod.	Dat.	Name	D-32339 Espelkamp		Sub. TB 09 30 010 0341ML v. 28.06.02
					Blatt/ page