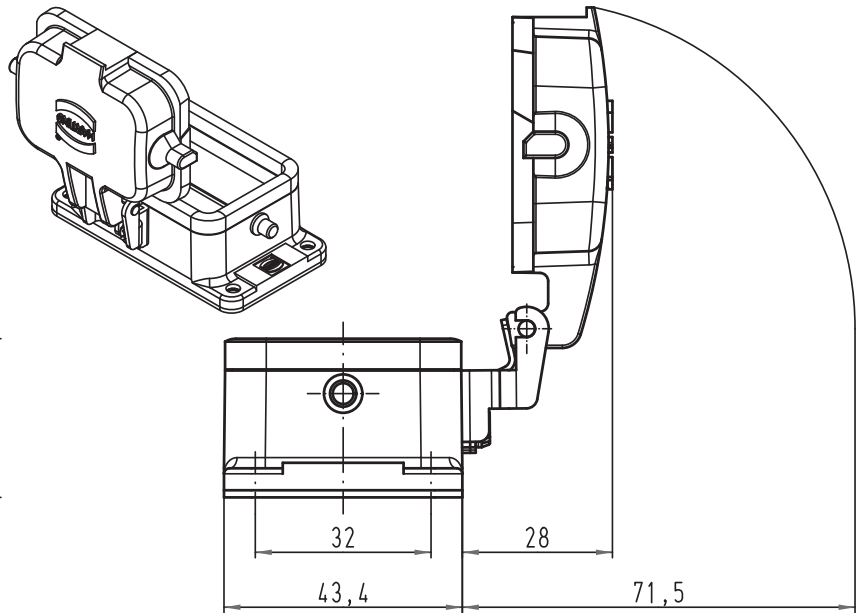
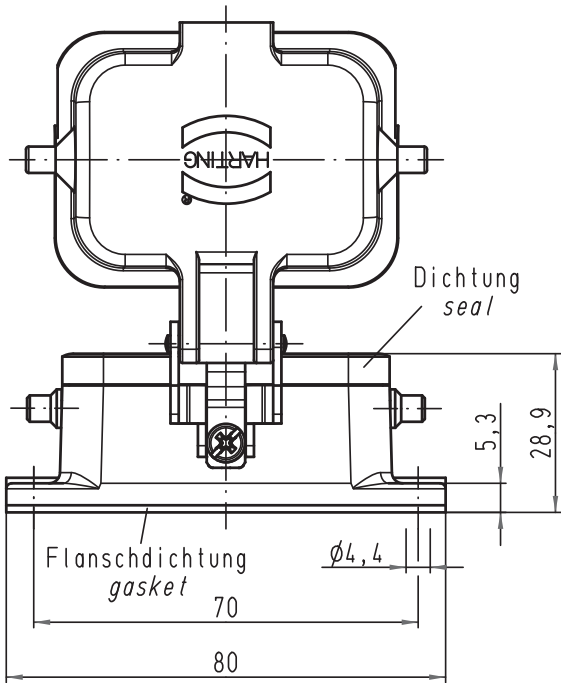
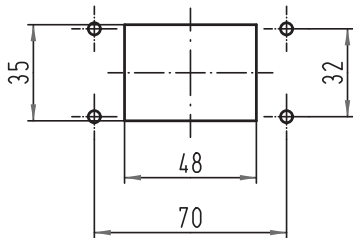




Alle Rechte vorbehalten/ All rights reserved



Montageausschnitt
panel cut out 1:2



 All Dimensions in mm Original Size DIN A 4		Techn. Character.			Nicht tolerierte Maß/Free size tolerances	
			Dat.	Name	Maßstab/Scale 1:1	Han 6M-agg-K Anbaugeschäuse housing bulkhead mounting
			Detail.	20.01.09 Bor		
			Insp.	Be		
			Stand.			
B	02.09.09	Spr	HARTING Electric GmbH & Co. KG			TB 09 30 006 0303
A			D-32339 Espelkamp			
Mod.	Dat.	Name				Sub. TB 09 30 006 0303 v. 14.03.07
						Blatt/page