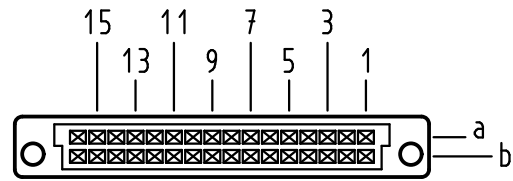


X
Kontaktanordnung
contact arrangement

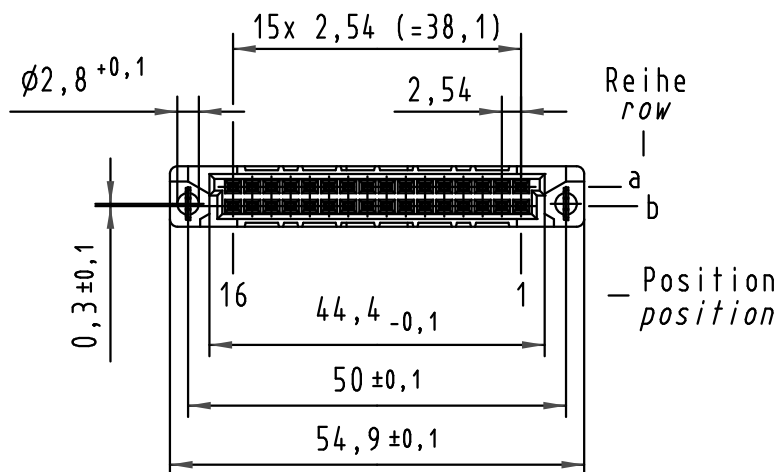
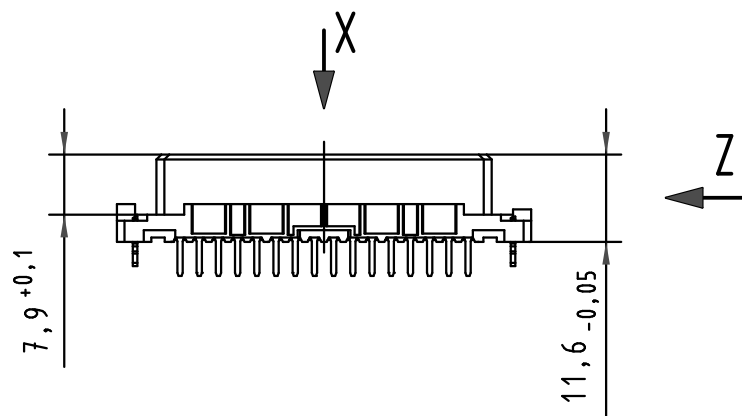
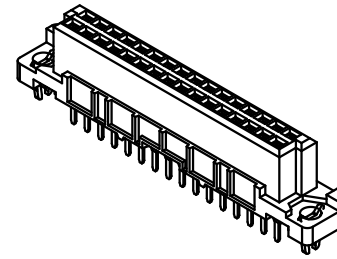
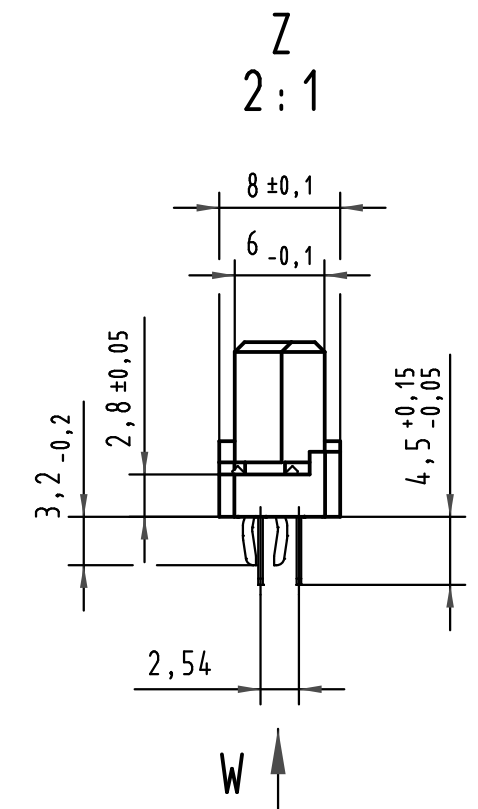
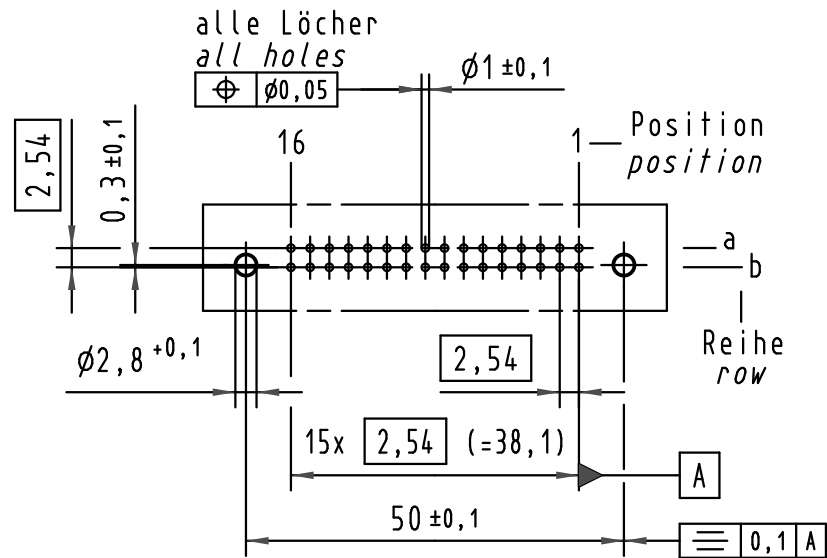


32 Einlöt-Kontakte
32 solder-contacts

☒ = Einlöt-Kontakt
= solder-contact

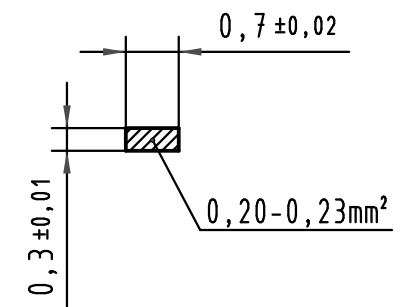
□ = Kontaktposition nicht belegt
= position without contact

X
(Lochbild)
(board drillings)



W
10:1

Querschnitt der
Lötanschlüsse:
cross-section of
solder terminations:



09 22 432 6825

2

Au über/over Ni

Bestell-Nr.
part-no.

Anforderungsstufe nach IEC
performance level acc. to IEC

Kontaktoberfläche
contact plating

All Dimensions in mm Original Size DIN A 3			Techn. Character.			Nicht tolerierte Maß/Free size tolerances IEC 60603-2			
						har-bus 2B Federleiste mit Clip Einlöt 4,5 , 32 pol. har-bus 2B female connector with clip solder 4,5 , 32 pol.			
			Detail.	23.08.05	Hage.				Maßstab/Scale 1:1 2:1
			Insp.	23.08.05	Ge.				
			Stand.						
34306	29.11.07	LehT	HARTING Electronics GmbH & Co. KG				TB 09 22 432 x825	Blatt/ page	
33055			D-32339 ESPELKAMP						
Mod.	Dat.	Name	Sub.						