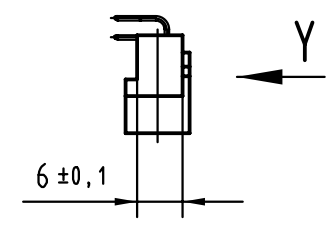
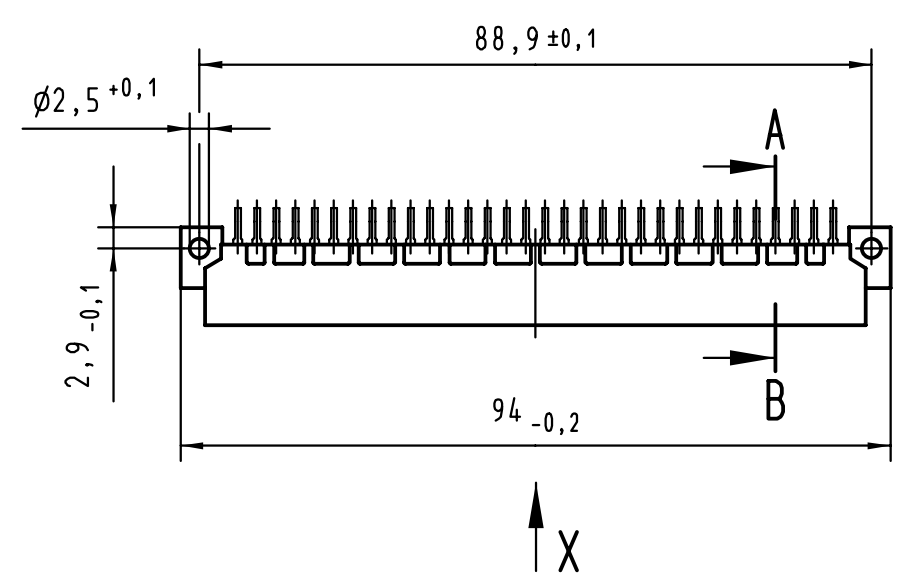
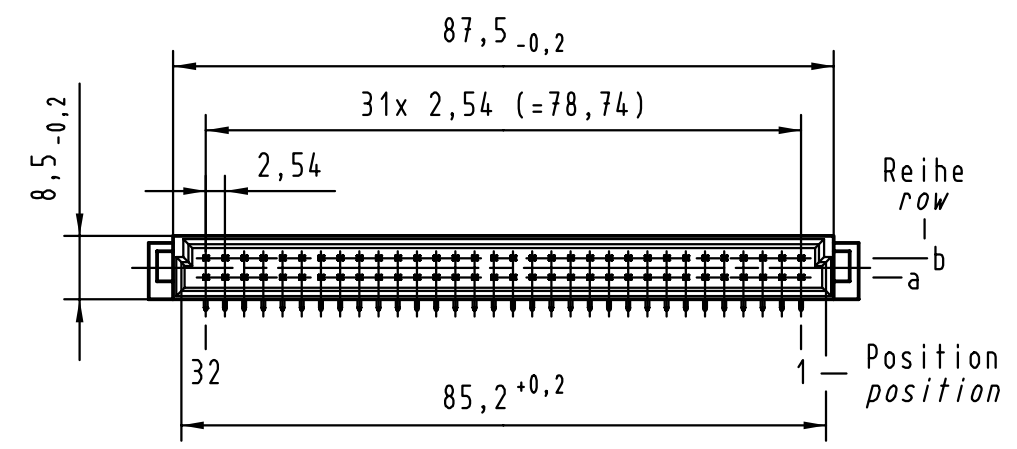
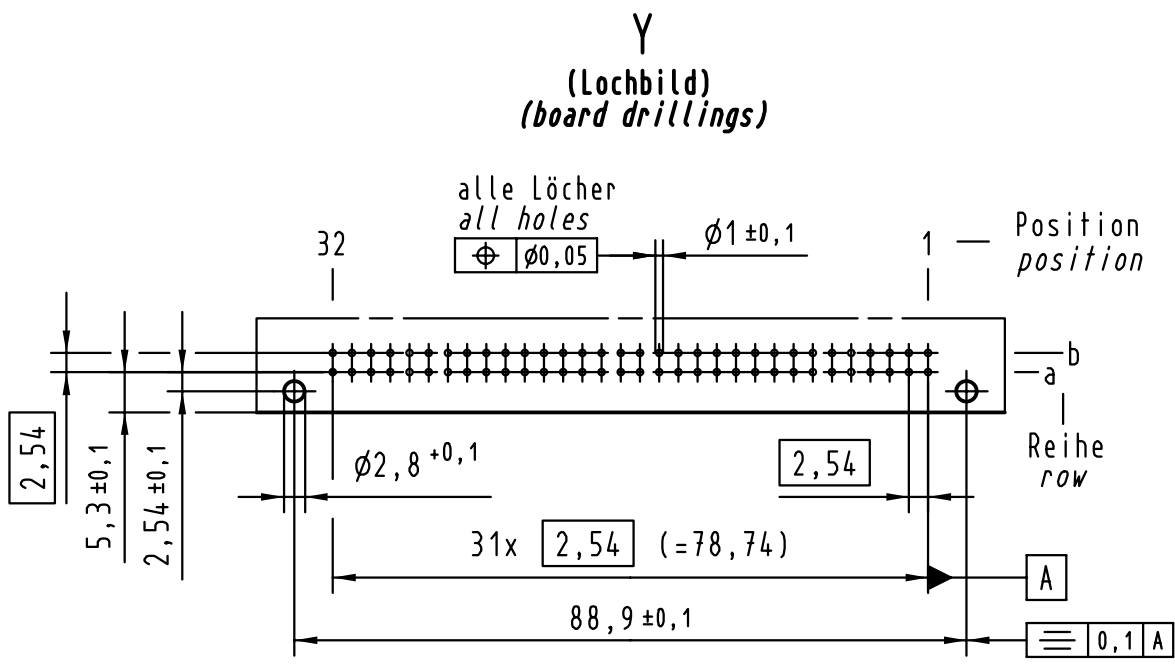
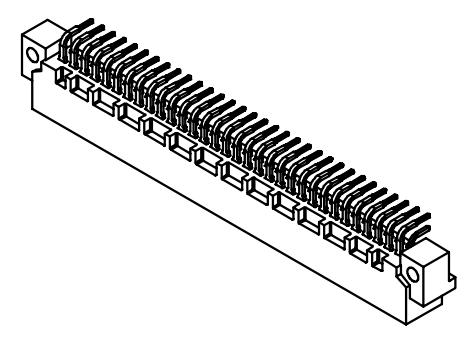
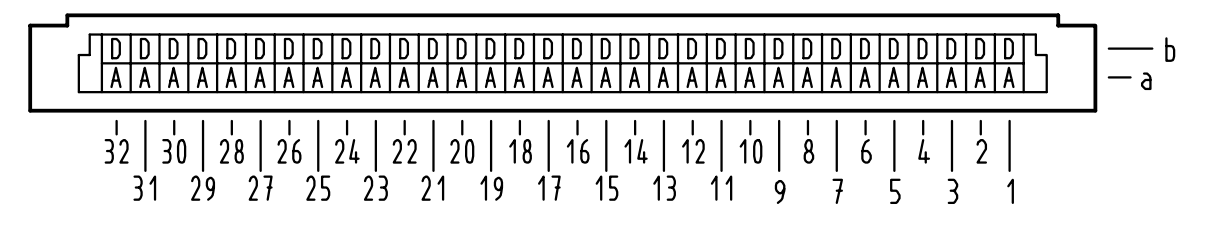


Alle Rechte vorbehalten/ All rights reserved



X Kontaktbelegung contact loading



09 02 164 5921	-	min. $0,76 \mu\text{m}$ ($30 \mu\text{m}$) Au über/over min. $1,27 \mu\text{m}$ ($50 \mu\text{m}$) Ni
09 02 164 4921	VG	Au über/over Ni
09 02 164 7921	3	Au über/over Ni
09 02 164 6921	2	Au über/over Ni
09 02 164 2921	1	Au über/over Ni
Bestell-Nr. Part-No.	Anforderungsstufe nach IEC performance level per IEC	Kontaktoberfläche Contact Plating

<p>All Dimensions in mm Original Size DIN A 3</p>	Techn. Character.			<p>Nicht tolerierte Maß/Free size tolerances siehe /see IEC 603-2</p> <p>Bauform B Messerleiste Einlöt, 64 pol. type B male connector solder, 64 pol.</p>	
		Dat.	Name		
	Detail.	21.06.00	Rie.		
	Insp.	21.06.00	Pa.		
	Stand.			<p>Maßstab/Scale</p> <p>1:1 (2:1)</p>	
28027	HARTING KGaA				
Mod.	Dat.	Name		D-32339 ESPELKAMP	TB 09 02 164 x921
				Sub.	Blatt/ page