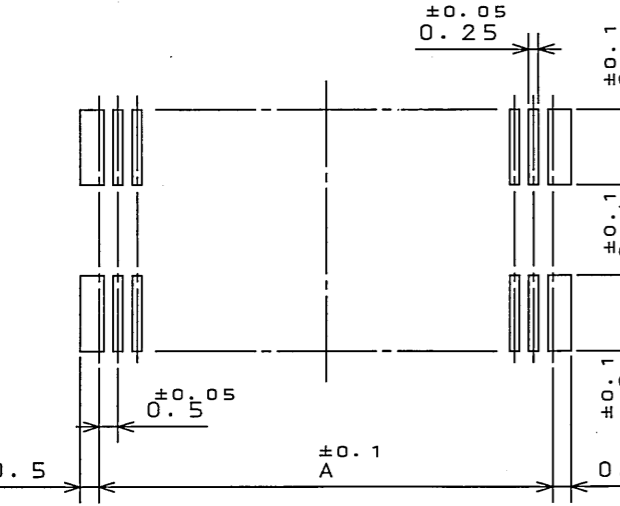
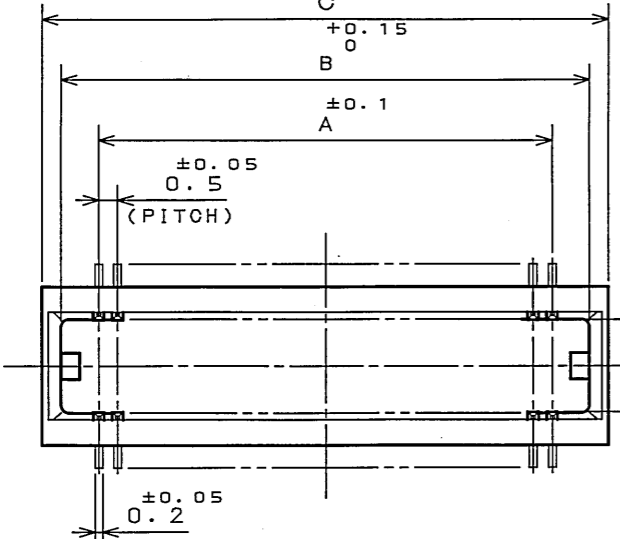
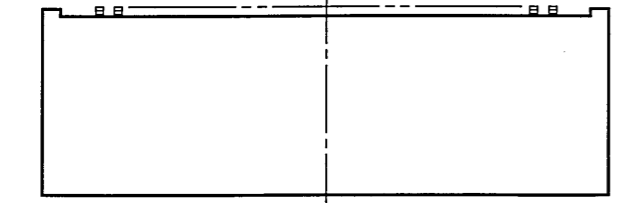
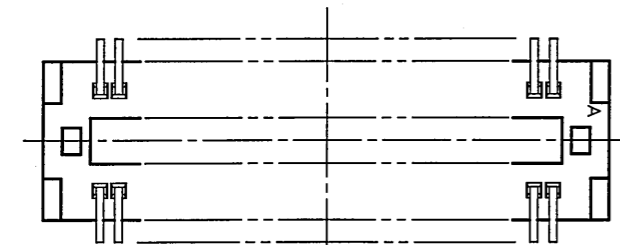


SJ100428  
(図面番号(DRAWING NO.))

版数 REV.	年月日 DATE	DCN NO.	変更内容 DESCRIPTION	製図 DR.	担当 CHK.	査閲 APPD.	承認 APPD.



APPLICABLE P.C.B. DIMENSION (REF.)  
(CONNECTOR MOUNTING SIDE)

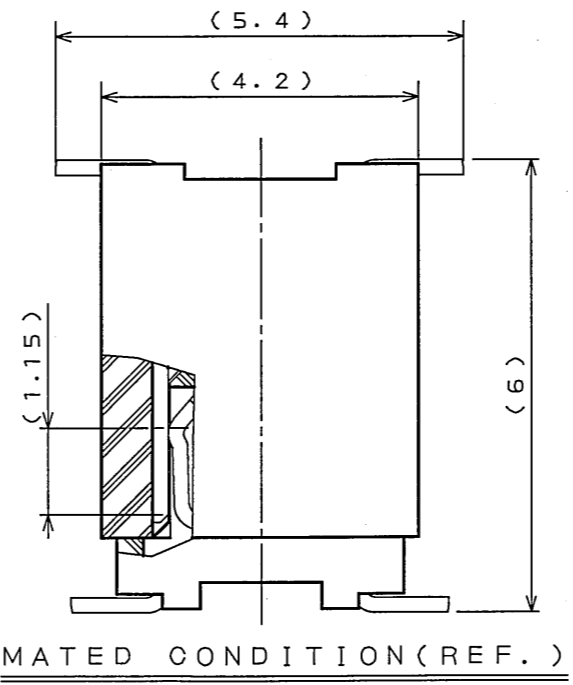
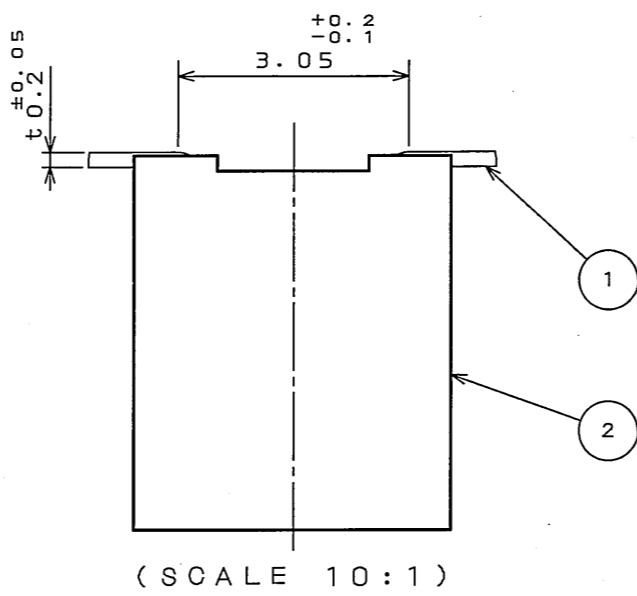
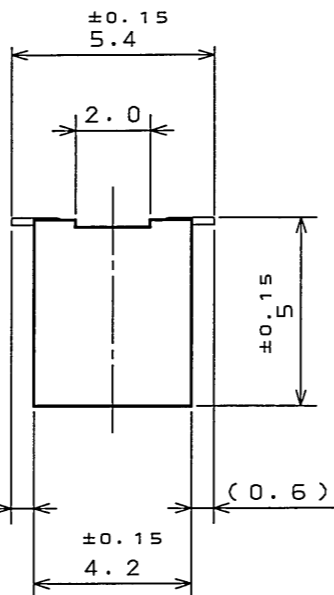


TABLE 1

No. OF CONTACTS(N)	A	B	C
30	7.0	9.0	10.0

TABLE 2

FINISH	CONTACT AREA	TERMINAL AREA
N 1	GOLD(0.1μm MIN) OVER NICKEL	GOLD FLASH OVER NICKEL

NOTE 1. THIS CONNECTOR HAS A FRICTION LOCK TYPE.  
2. COPLANARITY IS AS PER APPLICABLE SPECIFICATION.

注1. 本コネクタは、フリクションロック仕様である。  
2. 端子の振れ規定は適用仕様書による。

2	INSULATOR	1	GLASS FILLED PPS		COLOR: BEIGE UL94V-0
1	CONTACT	N	PHOSPHOR BRONZE	TABLE 2	
符号 NO.	名称 DESCRIPTION	個数 QTY.	材料 MATERIAL	仕上 FINISH	備考 REMARKS

仕様書 (SPECIFICATION) JACS-1385-*		第1版 (ORIGINAL DATE) 4.Dec.2003		尺 (SCALE) 5:1	
公差 (GENERAL TOLERANCE)		製図 DR. S.MIURA		名称 (TITLE) Reference Only	
寸法 (DIMENSION)	角度 (ANGLES)	担当 CHK. T.SHIODA		JAVIATION ELECTRONICS INDUSTRY, LTD.	
. ±0.8	° ±	査閲 APPD. <i>K. Kawase</i>		WR-L*P-VF60-N1	
.X ±0.4	°X' ±	承認 APPD. <i>S. Kashinagi</i>		重量 (WEIGHT)	
.XX ±0.1				⊕	
.XXX ±				図面番号 (DRAWING NO.) SJ100428	

LEAD FREE この製品は鉛フリー品です

DOF-0-212E(03.08)



SIZE A3  
版数 (REV.) 1