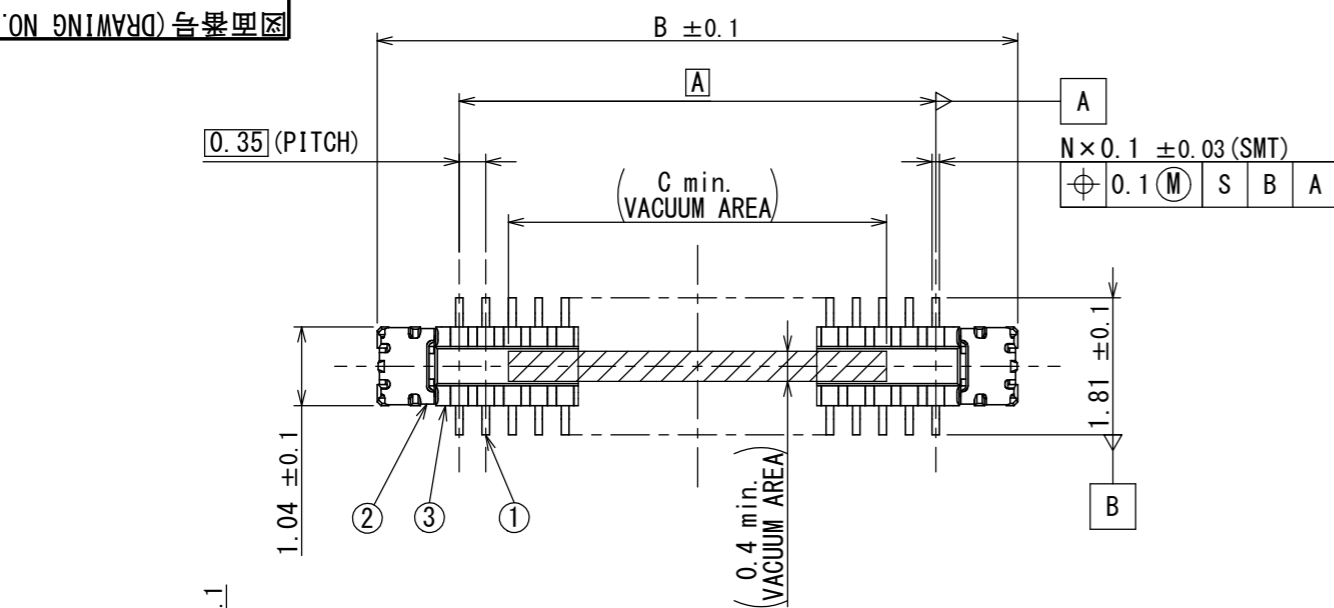
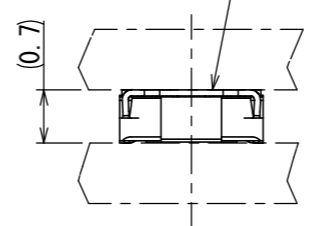


SJ117892
(DRAWING NO.)

版数 VER.	年月日 DATE	CN NO.	変更内容 DESCRIPTION	製図 DR.	担当 CHK.	査閲 APPD.	承認 APPD.
2	20/OCT/2016	018979	ADDED ITEM	—	T. OMODACHI	—	T. NISHIMURA
3	26/JAN/2017	020116	ADDED ITEM	—	T. OMODACHI	—	T. NISHIMURA
4	04/DEC/2017	023411	ADDED ITEM	—	T. OMODACHI	Y. TAKENAGA	T. NISHIMURA



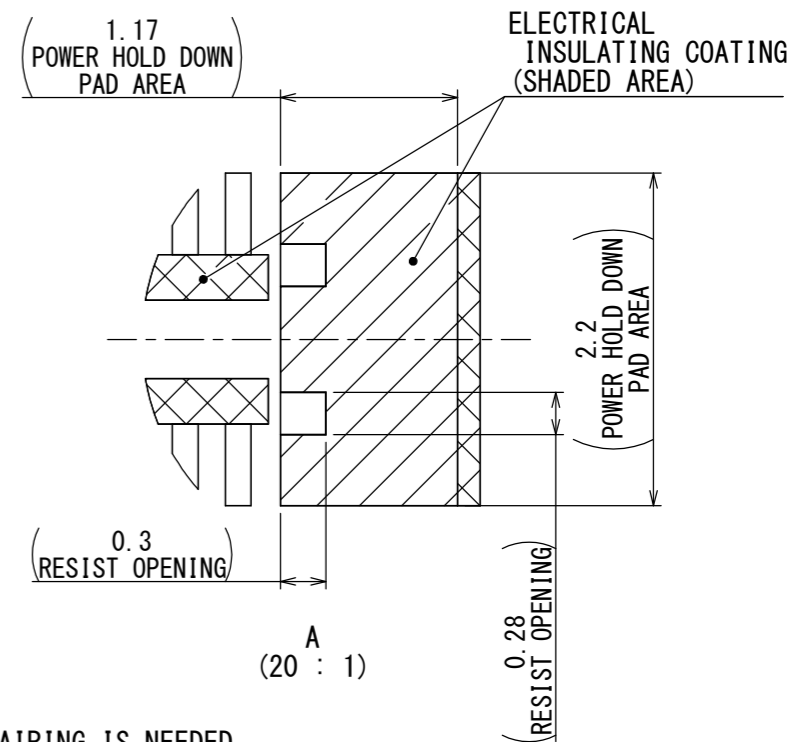
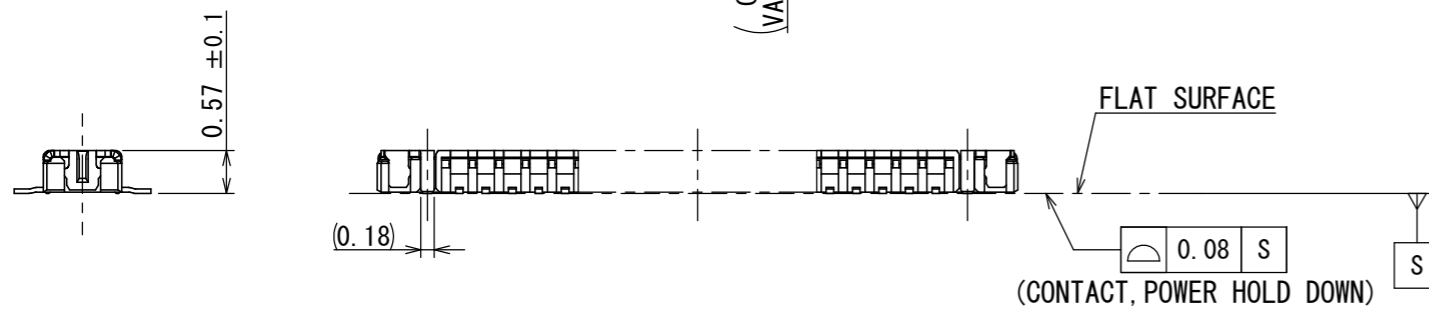
RECEPTACLE:
SJ117894



MATED CONDITION (REF.)
嵌合状態図(参考)

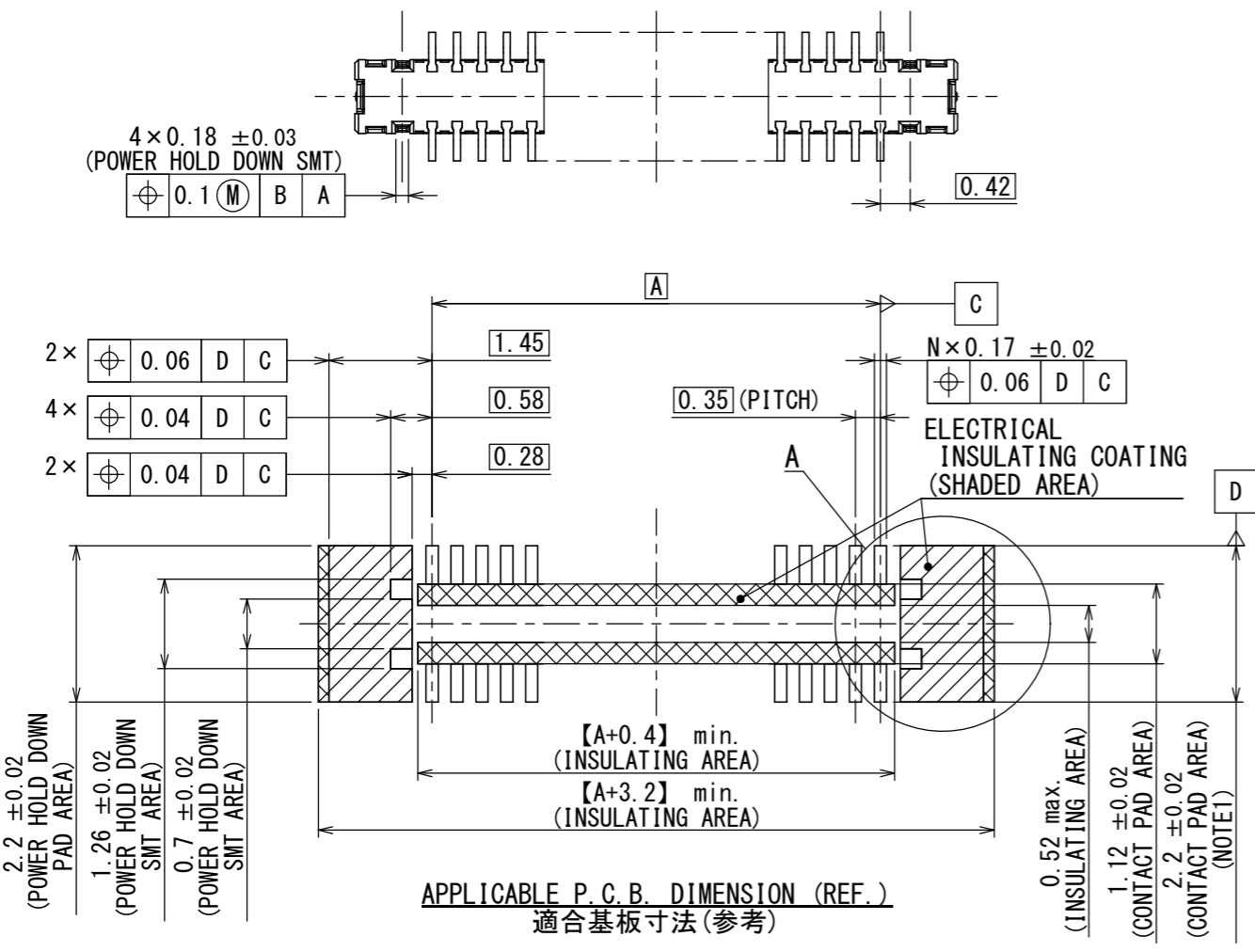
TABLE 1

NUMBER OF CONTACT	A	B	C
10	1.40	3.57	1.0
24	3.85	6.02	2.0
30	4.90	7.07	2.0
34	5.60	7.77	5.0
38	6.30	8.47	5.0
40	6.65	8.82	5.0
50	8.40	10.57	5.0



NOTE 1. IT SHOULD BE 2.8 ± 0.05 IF REPAIRING IS NEEDED.

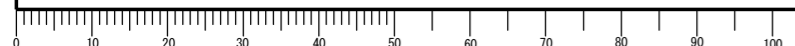
注1. リペアーが必要な場合、この寸法は2.8 ± 0.05を推奨する。



符号 NO.	名称 DESCRIPTION	個数 QTY.	材料 MATERIAL	仕上 FINISH	備考 REMARKS
3	INSULATOR インシュレータ	1	HEAT RESISTING PLASTICS 耐熱プラスチック	—	—
2	POWER HOLD DOWN 電源ホールドダウン	2	COPPER ALLOY 銅合金	GOLD PLATING OVER NICKEL Ni上Auめっき	CONTACT AREA: GOLD (0.1 μm MIN) TERMINAL AREA: GOLD (0.05 μm MIN)
1	CONTACT コンタクト	N	COPPER ALLOY 銅合金	GOLD PLATING OVER NICKEL Ni上Auめっき	CONTACT AREA: GOLD (0.1 μm MIN) TERMINAL AREA: GOLD (0.05 μm MIN)

仕様書 (SPECIFICATION) JACS-11172-*	第1版 (ORIGINAL DATE) 05/SEP/2016	尺度 (SCALE) 10:1	シリーズ (SERIES) WP27D	日本航空電子工業株式会社
一般公差 (GENERAL TOLERANCE)	製図 DR.	名称 (TITLE) WP27D-P***VA3 PLUG CONNECTOR		JAE JAPAN AVIATION ELECTRONICS INDUSTRY, LTD.
寸法 (DIMENSION)	担当 CHK. T. OMODACHI	質量 (MASS)		
角度 (ANGLES)	査閲 APPD.	図面番号 (DRAWING NO.) SJ117892		版数 (VER.) 4
単位 (UNIT) : mm	承認 APPD. T. NISHIMURA	質量 (MASS)		

DCF-C-212H(12.08)



WISDOM承認 2017/12/06