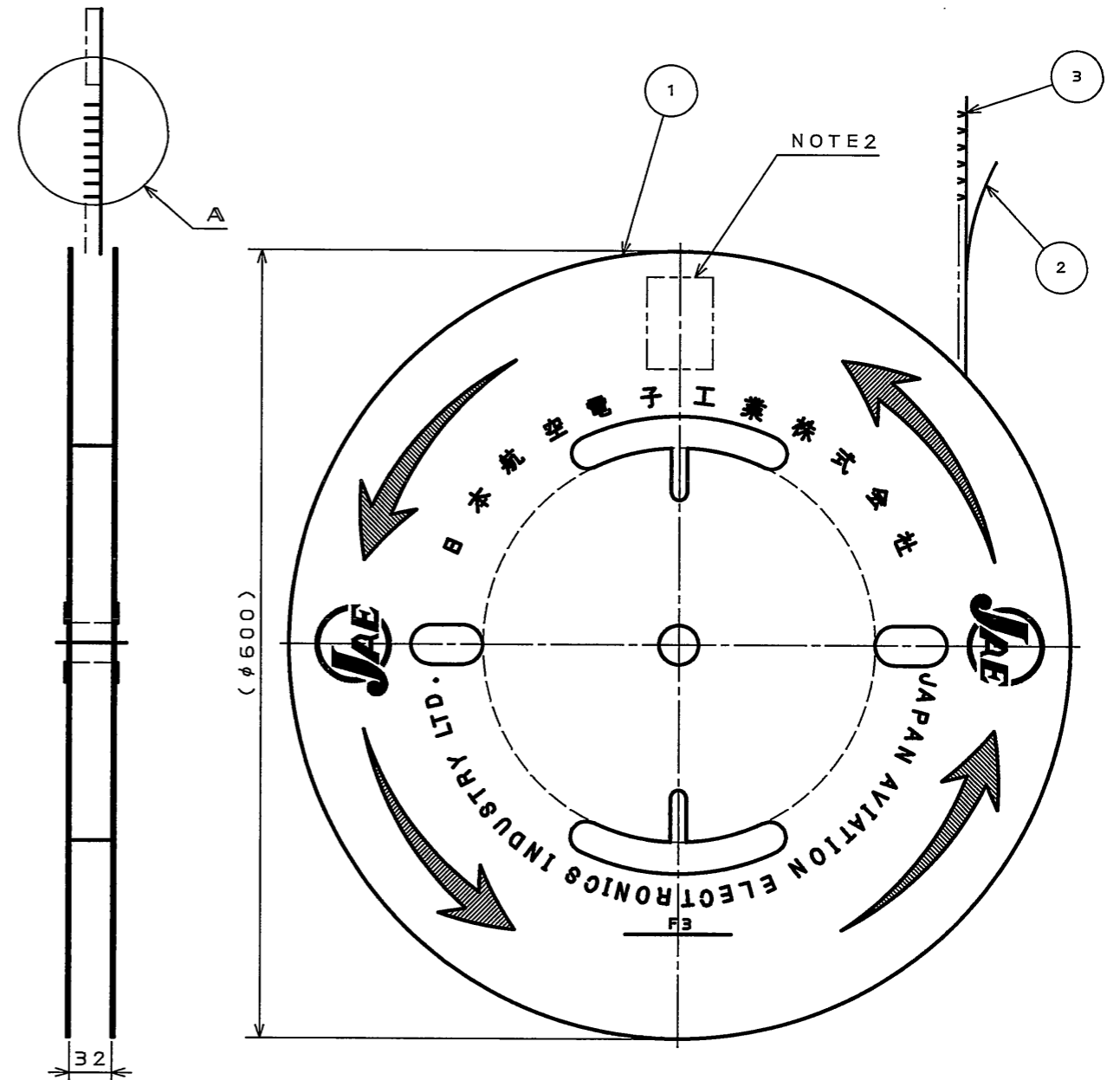
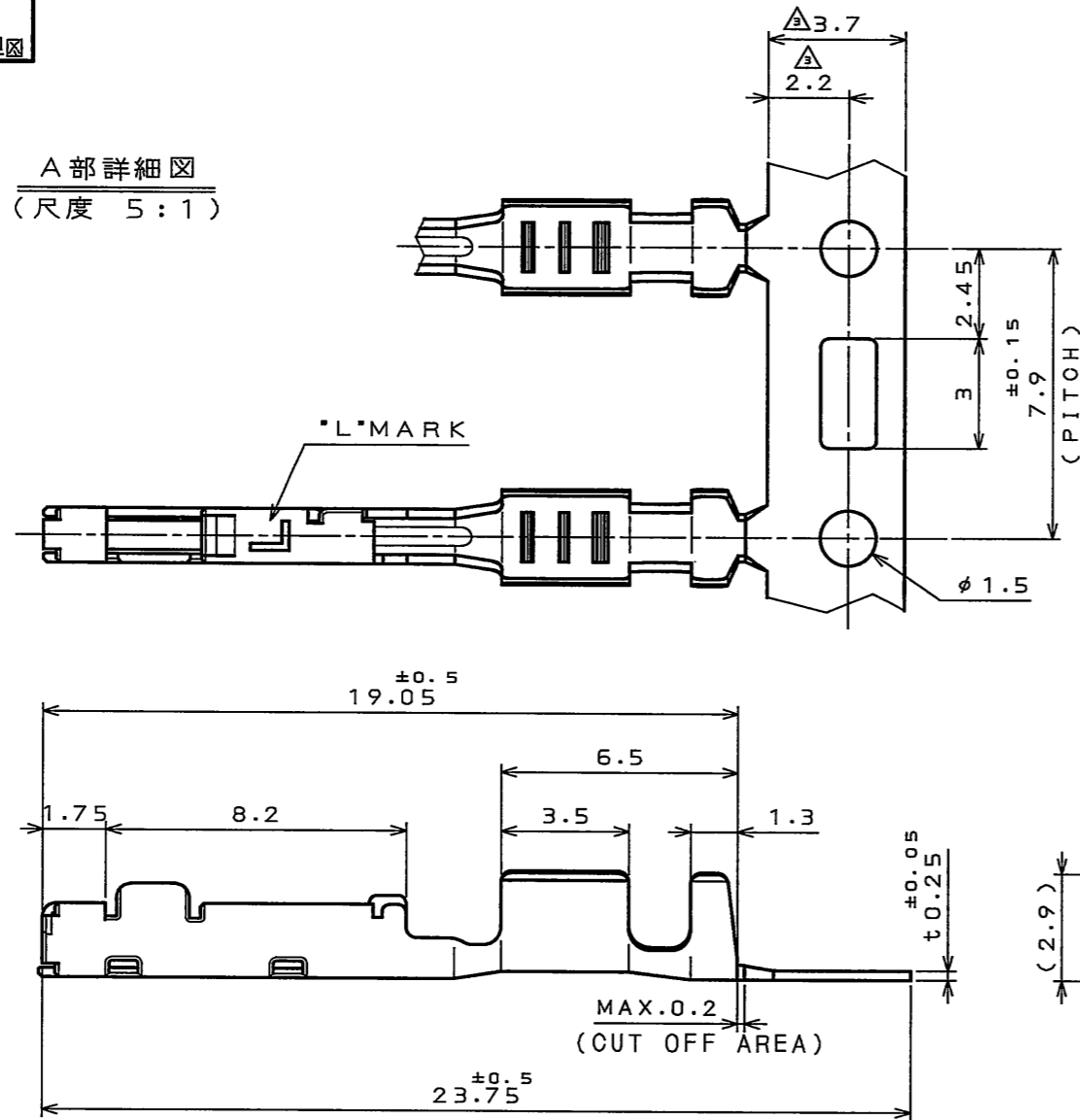


E688E01S
(DRAWING NO.) 台架図

版数 REV.	年月日 DATE	DCN NO.	変更内容 DESCRIPTION	製図 DR.	担当 CHK.	査閲 APPD.	承認 APPD.
2	22.Jul.2003	052533	Revised the shape.		N.TOUDOU		T.TOTANI
3	12.Nov.2008	066919	ADDED DIMENSION etc		Y.WATANABE	K. Miyamoto	T. Kume

A部詳細図
(尺度 5:1)



△ NOTE1. APPLICABLE WIRE: AVSS0.85sq,CAVSO.85sq.

△ 2. PART NUMBER & DRAWING NUMBER & QUANTITY SHALL BE DESCRIBED AS INDICATED.

3. THE SHEARED EDGES OF CONTACT ARE NOT PLATED.

△ 注 1. 使用電線はAVSS0.85sq,CAVSO.85sqとする。

△ 2. 図示の位置に品名、図番、数量を記載する。

3. 切断面に、めっきは付かない。

3	025 FEMALE TERMINAL	7500	MSP1R	PLATING:Sn	
2	TAPE	1	PAPER		
1	REEL	1	PAPER		
符号 NO.	名称 DESCRIPTION	個数 QTY.	材料 MATERIAL	仕上 FINISH	備考 REMARKS
仕様書(SPECIFICATION) JACS-1754 △ JAH-1754		第1版(ORIGINAL DATE) 11.Jul.2003		尺度(SCALE) 1:5	シリーズ(SERIES) MX34
一般差(GENERAL TOLERANCE)		製図 DR.		名称(TITLE) M34S75C4F4	
寸法(DIMENSION) 角度(ANGLES)		担当 CHK. N.TOUDOU		日本航空電子工業株式会社 JAPAN AVIATION ELECTRONICS INDUSTRY, LTD.	
. ±0.5 X° ±		査閲 APPD.			
.X ±0.5 X°X ±		承認 APPD. T.TOTANI			
.XX ±0.5		質量(MASS)		図面番号(DRAWING NO.) SJ038893	
.XXX ±				版数 (REV.) 3	

DOF-0-212F(05.08)

