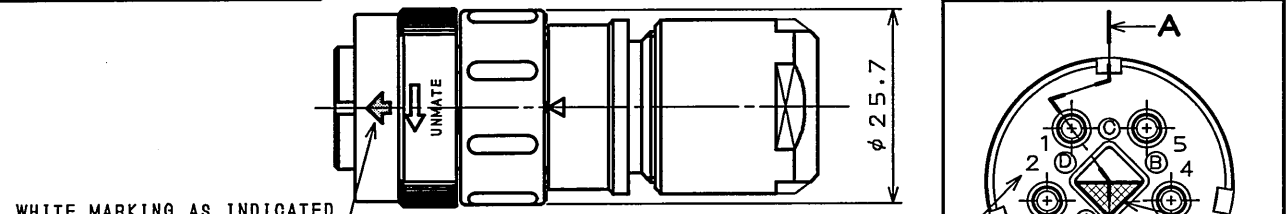
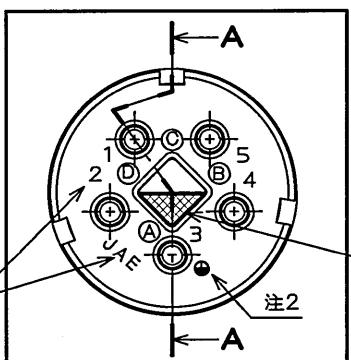
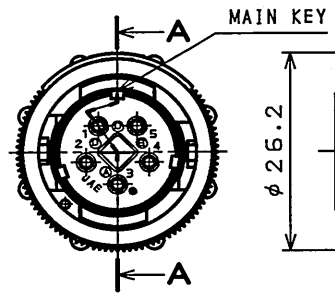


ES1801RS
(ON 0NIMVHD) 台要図

版数 REV.	年月日 DATE	DCN No.	変更内容 DESCRIPTION	製図 DR.	担当 CHK.	査閲 APPD.	承認 APPD.
2	31.Jul.2008	065833	ADDED ITEM		T.SUZUKI	T.OKAMURA	E.Matsumoto



WHITE MARKING AS INDICATED
白マーキング表示



NOTE3
(SLASH PART:
POLARIZATION KEY)
(斜線部:誤嵌合防止キー)

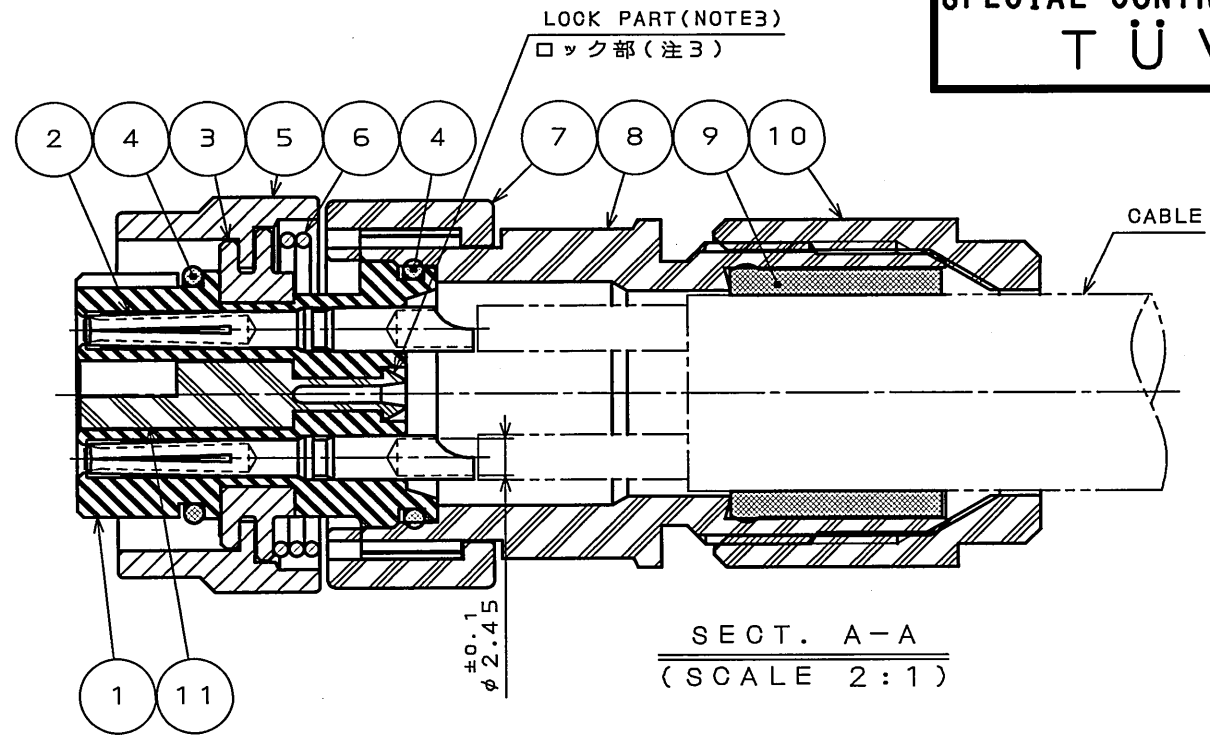
INSERT ARRANGEMENT (SCALE 2:1)
インサート配列図(尺度 2:1)

- NOTE1. CONTACT POSITION NUMBER & COMPANY LOGO 'JAE' ARE MARKED AS INDICATED. 注1. 図示の位置に端子番号及び社名を表示する。
2. EARTH MARK (⊕) IS MARKED AS INDICATED. 2. 図示の位置にアースマーク(⊕)を表示する。
3. POLARIZATION KEY IS BUILT INTO THE POSITION ⊙ FOR ANOTHER POSITION (⊖-⊖), THE LOCK PART IS PICKED UP AND DETACHED WITH TWEEZERS. POLARIZATION KEY IS BUILT AGAIN. 3. 誤嵌合防止キーは⊙のポジションに組み込まれている。別のポジション(⊖-⊖)にする場合は、誤嵌合防止キーのロック部をピンセットでつまんで取り外し、再装着すること。
4. THE PART NUMBER SHALL BUSHING AND THE APPLICABLE CABLE SIZE. SEE TABLE-1 FOR RESPECTIVE PART NUMBERS, THEIR APPLICABLE CABLES, THEIR BUSHING COLORS, AND IDENTIFICATION. 4. 本製品は品名によりブッシング部品 ⊙ 及び、適用ケーブルが異なる。品名、適用ケーブル、色相及び、識別表示は表-1による。

特別管理品目
SPECIAL CONTROL ITEM
T U V

TABLE-1【APPLICABLE WIRE DIM.】

PART NUMBER 品名	APPLICABLE WIRE DIM. 適用ケーブル径	BUSHING COLOR ブッシングの色相	IDENTIFICATION 識別表示	MARKED LOCATION 表示位置
JN2DW05FH1	φ8~10	BLACK	φ10	
JN2DW05FH2	φ10~12	BLACK	NONE	



SECT. A-A
(SCALE 2:1)

SPECIFICATION

NUMBER OF CONTACT	: 5×#16
RATED VOLTAGE	: 400VAC POLLUTION DEGREE/2, OVER VOLTAGE CATEGORY/II
RATED CURRENT	: 13A MAX. per CONTACT
DIELECTRIC WITHSTANDING VOLTAGE	: 2000VAC
INSULATION RESISTANCE	: 1000MΩMIN. (AT 500VDC)
APPLICABLE CABLE	: AWG#14 MAX(SEE NOTE4)
SUBVERSIBLE PROPERTY	: IP67 (MATED)

仕様

コネクタ	: #16コンタクト 5本
定格電圧	: 400VAC(汚染度:2/過電圧範疇:II)
定格電流	: 13A以下/1芯
耐電圧	: 2000VAC
絶縁抵抗	: 1000MΩ以上(500VDCにて)
適用ケーブル	: AWG#14以下(注4)
防湿性能	: IP67(嵌合時)

DESIGNATION
命名法
J N 2 D W 0 5 F H ※

MODIFICATION NUMBER(NOTE4)
モディファイ番号(注4)

CONTACT SIZE(H:#16)
コンタクトサイズ(H:#16)

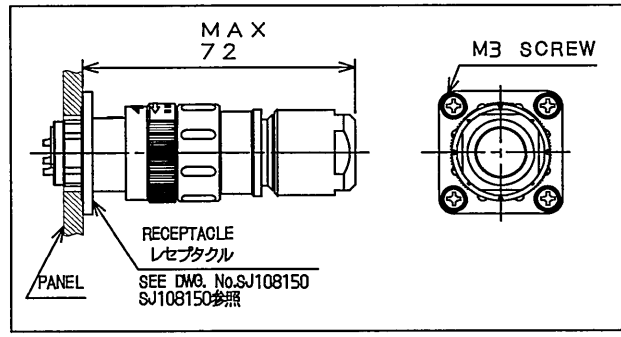
TERMINATION (F:SOCKET SOLDER TYPE)
結線方法(F:ソケット半田結線)

NO. OF CONTACTS(5 CONTACTS)
芯数(5芯)

SHELL SIZE
シェルサイズ

MOUNTING CONFIGURATION(D:STRAIGHT PLUG)
接栓形状(D:ストレートプラグ)

SERIES
シリーズ



MATED CONDITION(SCALE 1:2)
嵌合状態図(尺度 1:2)

符号 NO.	名称 DESCRIPTION	個数 QTY.	材料 MATERIAL	仕上 FINISH	備考 REMARKS
11	POLARIZATION KEY	1	SYNTHETIC RESIN		COLOR:WHITE, NOTE3
10	GLAND NUT	1	SYNTHETIC RESIN		COLOR:BLACK
9	BUSHING	1	SYNTHETIC RUBBER		NOTE4
8	STRAIGHT ENDBELL	1	SYNTHETIC RESIN		COLOR:BLACK
7	ASSEMBLY NUT	1	SYNTHETIC RESIN		COLOR:BLACK
6	SPRING	1	STAINLESS STEEL		
5	COUPLING NUT	1	ZINC ALLOY	ZINC PLATING	COLOR:BLACK SYSTEM INTERFERENCE COLOR
4	*O* RING	2	SYNTHETIC RUBBER		COLOR:BLACK
3	FLANGE	1	ZINC ALLOY	ZINC PLATING	COLOR:BLACK SYSTEM INTERFERENCE COLOR
2	SOCKET CONTACT	5	COPPER ALLOY	SILVER PLATING	
1	INSULATOR	1	SYNTHETIC RESIN		COLOR:BLACK

仕様書(SPECIFICATION) JACS-5119-4 (Product specifications) JAHL-5119 (A product instruction manual)	第1版(ORIGINAL DATE) 28.Jan.2008	尺度(SCALE) 1:1	シリーズ(SERIES) JN2	日本航空電子工業株式会社 JAPAN AVIATION ELECTRONICS INDUSTRY, LTD. 図面番号(DRAWING NO.) SJ108153
公差(GENERAL TOLERANCE)	製図 DR.	名称(TITLE) JN2DW05FH※ (STRAIGHT PLUG) (ストレートプラグ)		
寸法(DIMENSION)	担当 CHK. T.SUZUKI	質量(MASS)		
角度(ANGLES)	査閲 APPD. T.OKAMURA			
	承認 APPD. E.MATSUMOTO			版数 (REV.) 2

DOF-0-212F(05.08)

