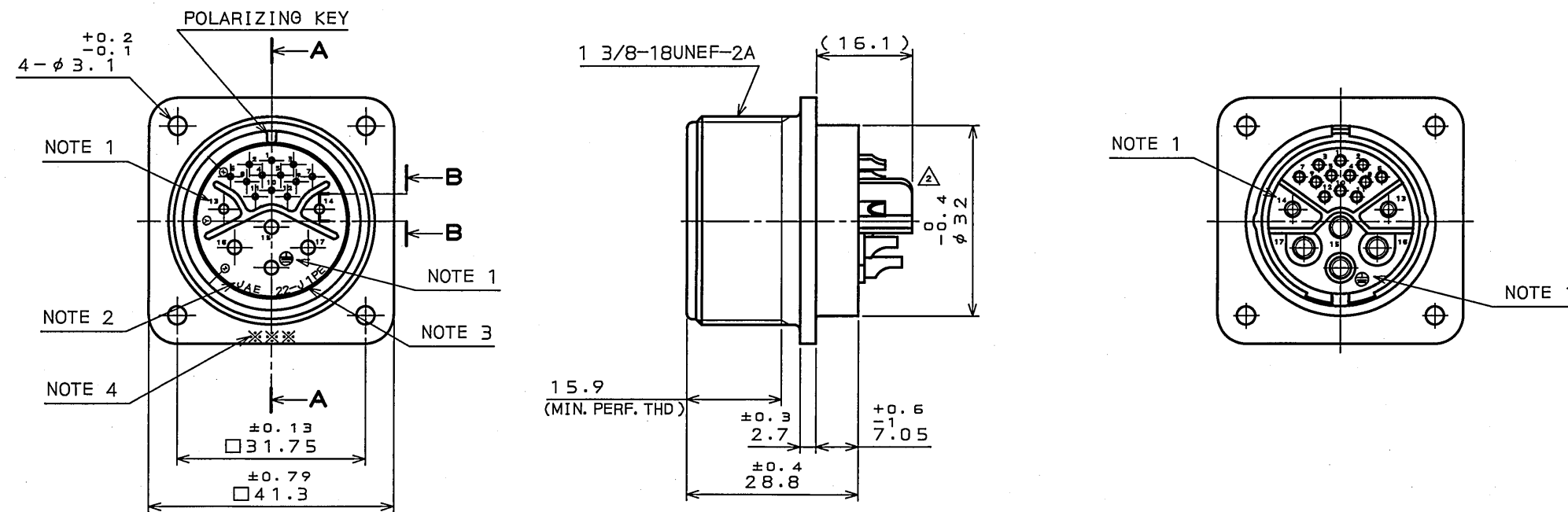


版数 REV.	年月日 DATE	DCN NO.	変更内容 DESCRIPTION	製図 DR.	担当 CHK.	査閲 APPD.	承認 APPD.

DESIGNATION

命名法
JL04V-2E22-J1PE※-R

SERIES シリーズ名	RECEPTACLE レセプタクル	CLASS 単体防水構造	SHELL SIZE シェルサイズ	CONTACT ARRANGEMENT インサート名	SUFFIX 特殊記号	INSERT ROTATING POSITIONS インサート回転角度	WITH PROTECTIVE EARTH CONTACT 保護回路接続構造有	PIN CONTACT ピンコンタクト
						NONE: NORMAL POSITION X: 45° Y: 90° Z: 135°		



- NOTE 1. CONTACT POSITION NUMBER IS MARKED IN THE AREA SHOWN.
EARTH MARK (⊕) IS MARKED NEAR BY EARTH CONTACT.
- NOTE 2. COMPANY LOGO "JAE" APPEARS IN THE AREA SHOWN.
- NOTE 3. CONTACT ARRANGEMENT IS MARKED IN THE AREA SHOWN.
- NOTE 4. PRODUCTION LOT NUMBER ARE MARKED AS INDICATED.
- ※※※ MANUFACTURER MONTH (1~9, X, Y, Z)
(JAN.~SEP., OCT., NOV., DEC.)
MANUFACTURER YEAR ('05, '06, '07, ...)
- NOTE 5. TO PREVENT MIS-MATING OF CONNECTOR, THERE ARE FOUR INSERT ROTATING POSITIONS AVAILABLE: NORMAL, X, Y, AND Z (POSITIONS IS DIFFERENT EACH OTHER). NORMAL POSITION IS SHOWN IN THE FRONT VIEW.

1. 図示の位置に端子番号を表示する。
又、保護回路接続端子は ⊕ で表わす。
2. 図示の位置に社名を表示する。【JAE】
3. 図示の位置にインサート名を表示する。
【22-J1PE】
4. 図示の位置に製造ロットNo.を表示する。
※※※
製造月(1~9月, X:10月, Y:11月, Z:12月)
製造年('05, '06, '07, ...)
5. コネクタの誤嵌合防止の為、4つのインサート回転角度(互いに角度が異なる)ノーマル, X, Y, Zポジションがある。
正面図は、ノーマルポジションのものである。

SPECIFICATION

NUMBER OF CONTACT : 12×#20 CONTACT No. 1~12
: 2×#16 CONTACT No. 13, 14
: 4×#12 CONTACT No. 15~17. ⊕

RATED VOLTAGE : 24VAC #20CONTACT
: 125VAC
OR 24VAC #16CONTACT
: 250VAC #12CONTACT
POLLUTION DEGREE: 3 / OVER VOLTAGE CATEGORY: III

RATED CURRENT : 5A MAX. / ONE CONTACT #20CONTACT
: 13A MAX. / ONE CONTACT #16CONTACT
: 23A MAX. / ONE CONTACT #12CONTACT

DIELECTRIC WITHSTANDING VOLTAGE : 2000VAC
EXCEPT 1000VAC BETWEEN #20 CONTACTS.

INSULATION RESISTANCE : 1000MΩ MIN. (AT 500VDC)

APPLICABLE WIRE : 0.8mm MAX #20CONTACT
: 1.25mm MAX #16CONTACT
: 3.5mm MAX #12CONTACT

AIR LEAKAGE : NO LEAKAGE OF AIR AT 2.9×10⁴ Pa APPLIED TO MATING SIDE FOR 1 MIN

仕様

コンタクト : #20コンタクト 12本 (No. 1~12)
#16コンタクト 2本 (No. 13, 14)
#12コンタクト 4本 (No. 15~17, ⊕)

定格電圧 : 24VAC (#20コンタクト)
125VAC or 24VAC (#16コンタクト)
250VAC (#12コンタクト)
(汚染度: 3 / 過電圧範疇: III)

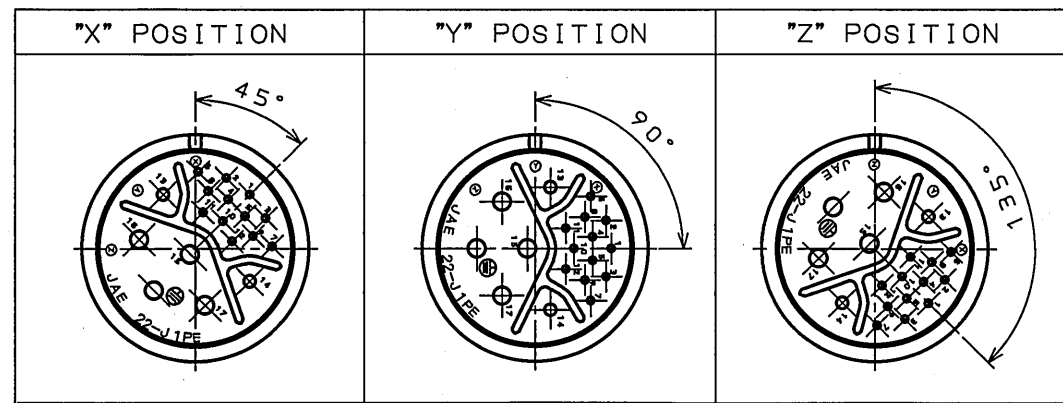
定格電流 : 5A以下 / 1芯 (#20コンタクト)
13A以下 / 1芯 (#16コンタクト)
23A以下 / 1芯 (#12コンタクト)

耐電圧 : 2000VAC
但し、#20コンタクト間は1000VAC

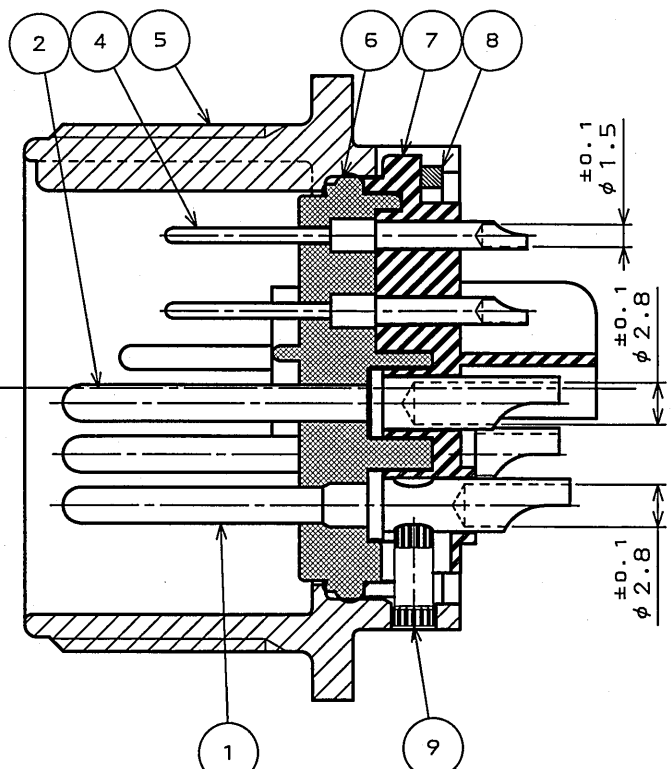
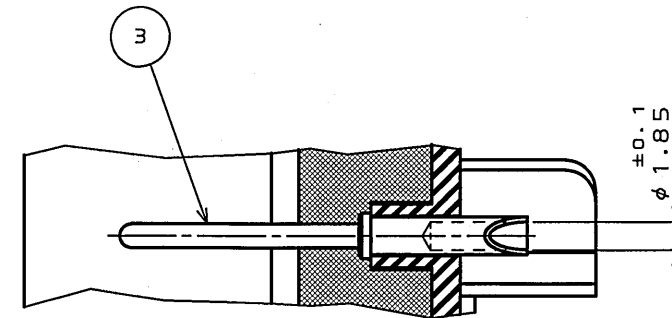
絶縁抵抗 : 1000MΩ以上 (DC500Vにて)

適用電線 : 0.8mm以下 (#20コンタクト)
1.25mm以下 (#16コンタクト)
3.5mm以下 (#12コンタクト)

気密性 : 2.9×10⁴ Pa の圧力にて漏れなきこと。
(1分間、嵌合部より)



INSERT ROTATING POSITIONS
(NOTE 5)



特別管理品目
SPECIAL CONTROL ITEM
TUV

NO.	DESCRIPTION	QTY.	MATERIAL	FINISH	REMARKS
9	EARTH PIN	1	COPPER ALLOY	NICKEL PLATING	
8	RETAINING RING	1	COPPER ALLOY	ZINC PLATING	COLOR: BLACK SYSTEM INTERFERENCE COLOR
7	REAR INSULATOR	1	SYNTHETIC RESIN	NONE	COLOR: BLACK
6	FRONT INSULATOR	1	SILICONE RUBBER	NONE	COLOR: BLACK
5	SHELL	1	ALUMINUM ALLOY	ZINC PLATING	COLOR: BLACK SYSTEM INTERFERENCE COLOR
4	#20CONTACT (LINE)	12	COPPER ALLOY	SILVER PLATING	CONTACT No. 1~12
3	#16CONTACT (LINE)	2	COPPER ALLOY	SILVER PLATING	CONTACT No. 13, 14
2	#12CONTACT (LINE)	3	COPPER ALLOY	SILVER PLATING	CONTACT No. 15~17
1	#12CONTACT (EARTH)	1	COPPER ALLOY	SILVER PLATING	CONTACT No. ⊕

仕様書 (SPECIFICATION)	第1版 (ORIGINAL DATE)	尺度 (SCALE)	シリーズ (SERIES)	製図 (DRAWING NO.)
JA08-5079-3 T95-4-1	14.Dec.2005	1:1	JL04V	SJ105472
公差 (GENERAL TOLERANCE)	製図 (DR.)	名称 (TITLE)	日本航空電子工業株式会社	
寸法 (DIMENSION)	担当 (CHK.)	JL04V-2E22 -J1PE※-R	JAPAN AVIATION ELECTRONICS INDUSTRY, LTD.	
. ±0.8	N.SASANO		図面番号 (DRAWING NO.)	
.X ±0.4	承認 (APPD.)		SJ105472	
.XX ±0.1	T. OKAMURA		版数 (REV.)	
.XXX ±	A. Onogawa		1	