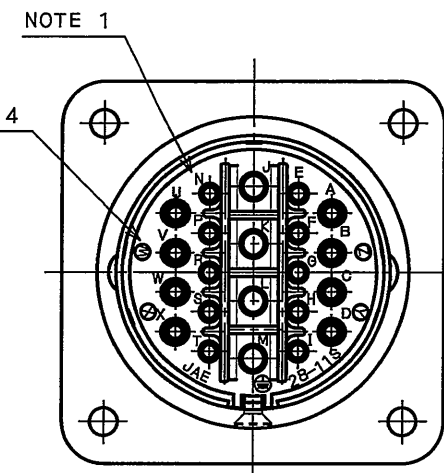
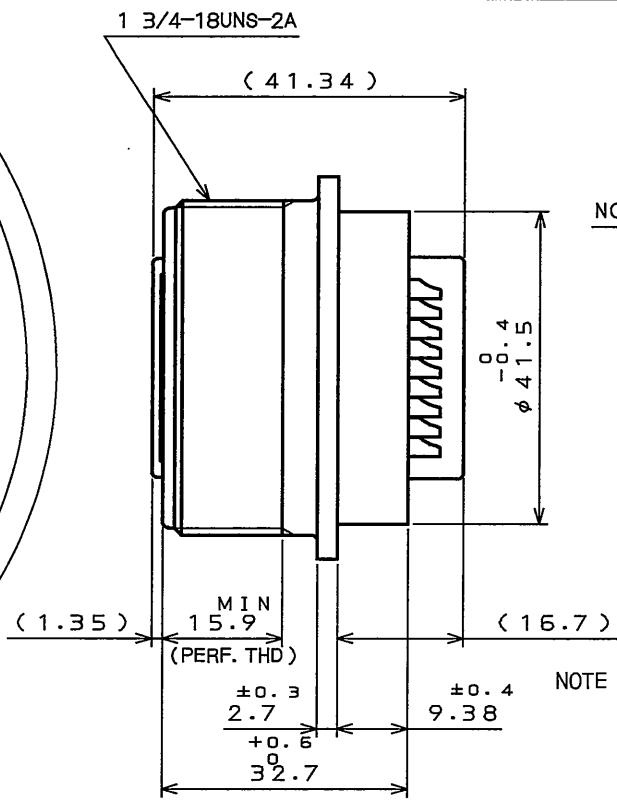
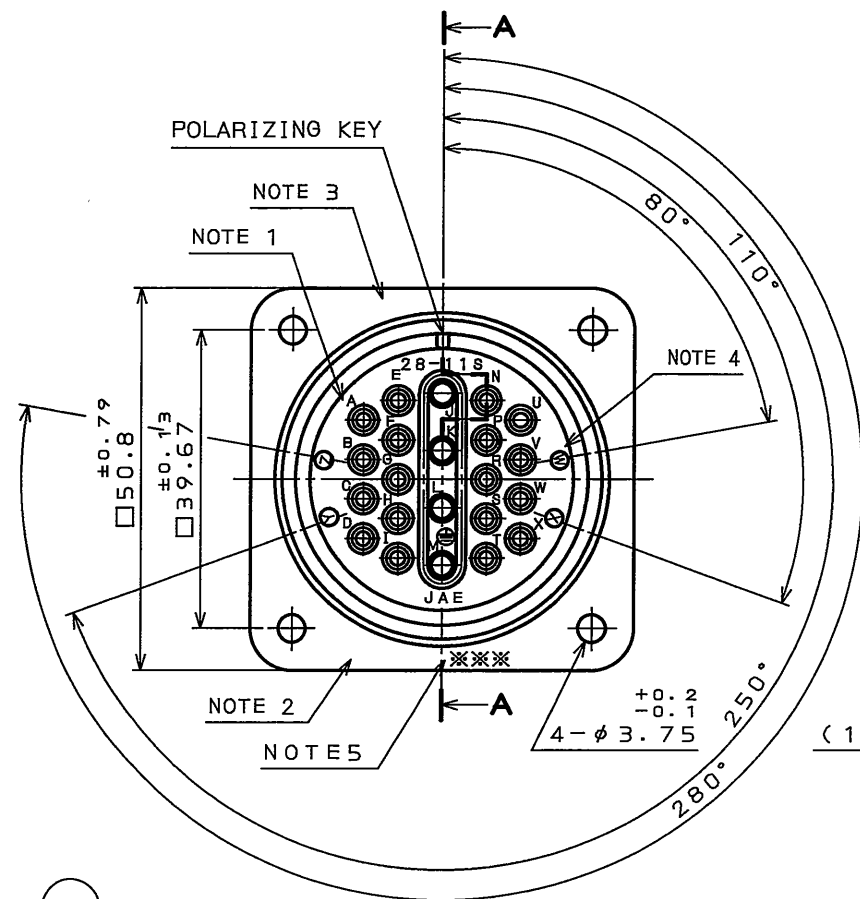


Z9E501RS

('ON 0NIMVHD) 台器理图

特別管理品目
SPECIAL CONTROL ITEM
TUV

版数 REV.	年月日 DATE	DCN NO.	変更内容 DESCRIPTION	製図 DR.	担当 CHK.	査閲 APPD.	承認 APPD.



DESIGNATION

命名法 J L 0 4 V - 2 A 2 8 - 1 1 S E * - R

SERIES シリーズ名	J
RECEPTACLE レセプタクル	L
GLASS 非防水	0
SHELL SIZE シェルサイズ	4
CONTACT ARRANGEMENT インサート名	V
SOCKET CONTACT ソケットコンタクト	2
WITH PROTECTIVE EARTH CONTACT 保護回路接続構造有	A
ALTERNATE INSERT POSITIONS NOT WANTED: NORMAL POSITION	28
INSECTOR ROTATION ANGLE インサート回転角度	11
SUFFIX 特殊記号	SE*-R

- NOTE 1. CONTACT POSITION NUMBER IS MARKED IN THE AREA SHOWN. EARTH MARK (⊕) IS MARKED NEAR BY CONTACT No. "M".
- NOTE 2. COMPANY LOGO "JAE" APPEARS IN THE AREA SHOWN.
- NOTE 3. PART NUMBER IS MARKED IN THE AREA SHOWN.
- NOTE 4. ALTERNATE INSERT POSITION IS MARKED IN THE AREA SHOWN.
- NOTE 5. PRODUCTION LOT NUMBER ARE MARKED AS INDICATED.
1. 図示の位置に端子番号を表示する。又、保護回路接続(M端子)は ⊕ で表わす。
2. 図示の位置に社名【JAE】を表示する。
3. 図示の位置に品名を表示する。但し、末尾-Rは表示しない。
4. 図示の位置にインサート回転角度記号を表示する。
5. 図示の位置に製造ロットNo.を表示する。

*** MANUFACTURER MONTH (1~9, X, Y, Z) (JAN.~SEP., OCT., NOV., DEC.)

*** MANUFACTURER YEAR ('99, '00, '01, ...)

*** 製造月 (1~9月, X:10月, Y:11月, Z:12月)

*** 製造年 ('99, '00, '01, ...)

SPECIFICATION

NUMBER OF CONTACT : 4X#12
18X#16

RATED VOLTAGE : 250VAC (#12), 100VAC (#16)

RATED CURRENT : #12 CONTACT 23A MAX. /CONTACT UNIT
#16 CONTACT 13A MAX. /CONTACT UNIT

DIELECTRIC WITHSTANDING VOLTAGE : 2000VAC

INSULATION RESISTANCE : 5000MΩ MIN. (AT 500VDC)

APPLICABLE WIRE : #12 CONTACT 3.5mm MAX.
#16 CONTACT 1.25mm MAX.

仕様

コンタクト: #12コンタクト 4本
 : #16コンタクト 18本

定格電圧 : #12コンタクト 250VAC
 : #16コンタクト 100VAC

定格電流 : #12コンタクト 23A以下/1芯
 : #16コンタクト 13A以下/1芯

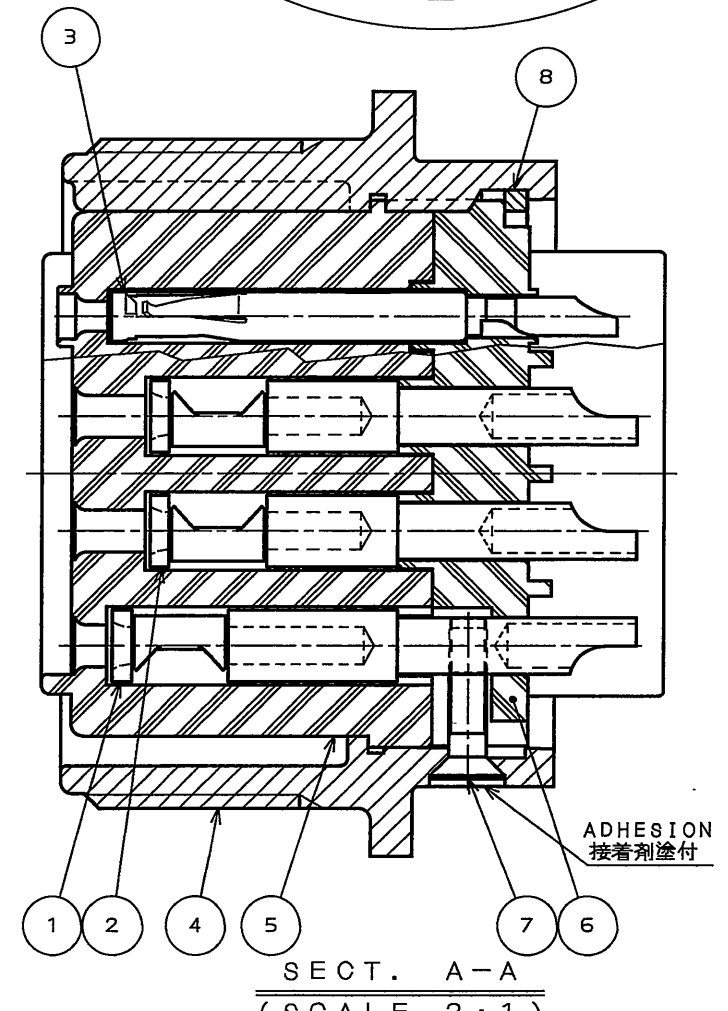
耐電圧 : 2000VAC

絶縁抵抗 : 5000MΩ以上 (DC500Vにて)

適用電線 : #12コンタクト 3.5mm以下
 : #16コンタクト 1.25mm以下

符号 NO.	名称 DESCRIPTION	個数 QTY.	材料 MATERIAL	仕上 FINISH	備考 REMARKS
8	RETAINING RING	1	COPPER ALLOY	ZINC PLATING	COLOR:BLACK SYSTEM INTERFERENCE COLOR
7	SCREW	1	COPPER ALLOY	NICKEL PLATING	
6	REAR INSULATOR	1	SYNTHETIC RESIN	NONE	COLOR:BLACK
5	FRONT INSULATOR	1	SILICONE RUBBER	NONE	COLOR:BLACK
4	SHELL	1	ALUMINUM ALLOY	ZINC PLATING	COLOR:BLACK SYSTEM INTERFERENCE COLOR
3	#16 CONTACT(LINE)	18	COPPER ALLOY	SILVER PLATING	CONTACT NO. : A~I, N~X
2	#12 CONTACT(LINE)	3	COPPER ALLOY	SILVER PLATING	CONTACT NO. : J, K, L
1	#12 CONTACT(EARTH)	1	COPPER ALLOY	SILVER PLATING	CONTACT NO. : M

仕様書(SPECIFICATION) JACS-5079	第1版(ORIGINAL DATE) 15.Dec.2005	尺度(SCALE) 1:1	シリーズ(SERIES) JL04V	日本航空電子工業株式会社 JAPAN AVIATION ELECTRONICS INDUSTRY, LTD. 図面番号(DRAWING NO.) SJ105362
製図 DR.	担当 CHK. T.SUZUKI	名称(TITLE) JL04V-2A28-11SE*-R		
公差(GENERAL TOLERANCE)	査閲 APPD. E. Matsumoto	承認 APPD. A. Onogawa		
寸法(DIMENSION)	質量(MASS)		版数(REV.) 1	
角度(ANGLES)				



SECT. A-A
(SCALE 2:1)

DOF-0-212F(05.08)