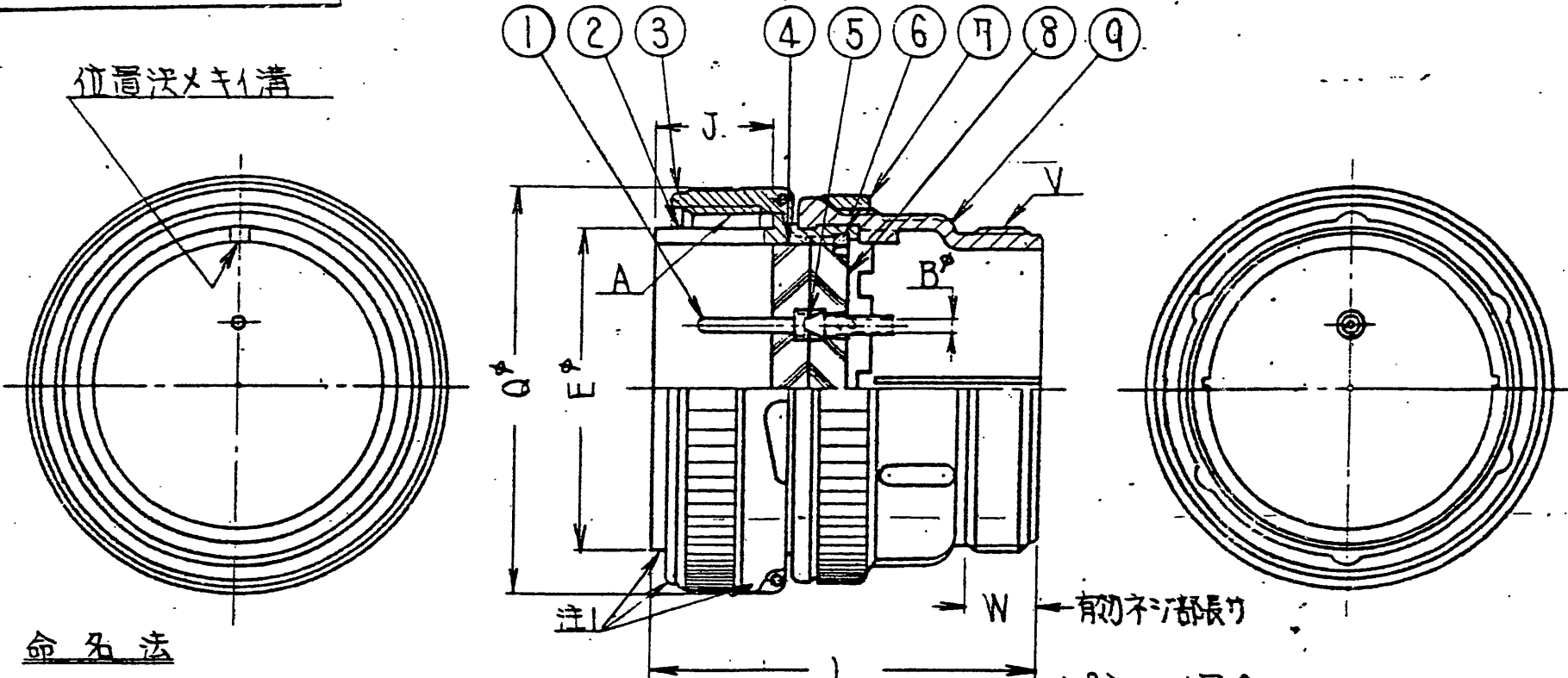
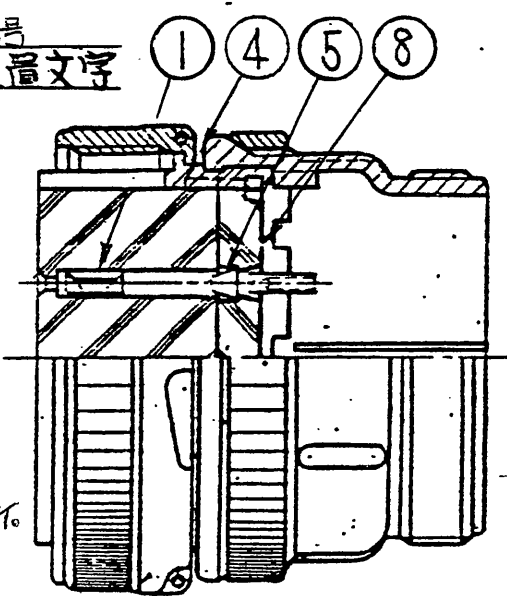


L16901RS

版数	年月日	DCN No.	記	事	製図	検図	承認



命名法
 JA 3106 B-米-J*×C 米-R
 JA: シェルタイプ
 3106: シェルサイズ
 B: クラス
 米: シェルタイプ
 J: シリーズ
 *×C: インサート配列
 米: インサート交換位置文字
 R: 特殊記号



注1. 図示) 如ク品名 社名ヲ
 バレル上ヌハカ、フリンクナット上ニ
 表示スル。但シ、品名末尾「R」ハ表示シテハ
 2. 48-J50×C (インサート) 場合ハ
 フリンク) 材質ハ合成樹脂ナル。

シェルサイズ	Aネジ	E ⁰	J	L	Q	Vネジ	W
JA3106B-8S	1/2-28UNEF-2B	9.27	13.5	37.3	19.0	1/2-28UNEF-2A	9.5
10S	5/8-24UNEF-2B	11.18	↑	38.9	22.2	5/8-24UNEF-2A	↑
10S	5/8-24UNEF-2B	—	—	38.9	22.2	5/8-24UNEF-2A	—
12S	3/4-20UNEF-2B	14.10	↓	42.8	25.4	3/4-20UNEF-2A	↓
14S	7/8-20UNEF-2B	17.15	↓	42.8	28.6	7/8-20UNEF-2A	↓
16S	1-20UNEF-2B	20.45	13.5	42.8	31.8	1-20UNEF-2A	13.5
12	3/4-20UNEF-2B	14.10	18.3	52.4	25.4	3/4-20UNEF-2A	18.3
14	7/8-20UNEF-2B	17.15	↑	↑	28.6	7/8-20UNEF-2A	↑
16	1-20UNEF-2B	20.45	↓	↓	31.8	1-20UNEF-2A	↓
18	1 1/8-18UNEF-2B	23.62	—	52.4	34.1	1 1/8-18UNEF-2A	—
20	1 1/4-18UNEF-2B	26.67	—	55.6	37.3	1 1/4-18UNEF-2A	—
22	1 3/8-18UNEF-2B	29.84	—	55.6	40.5	1 3/8-18UNEF-2A	—
24	1 1/2-18UNEF-2B	33.02	—	58.7	43.7	1 1/2-18UNEF-2A	—
28	1 3/4-18UNS-2B	38.61	—	58.7	50.0	1 3/4-18UNEF-2A	9.5
32	2-18UNS-2B	44.96	—	61.9	56.4	2-18UNES-2A	11.1
36	2 1/4-16UN-2B	50.29	—	61.9	62.7	2 1/4-16UNES-2A	12.7
40	2 3/8-16UN-2B	56.64	—	61.9	69.1	2 3/8-16UNES-2A	12.7
44	2 1/2-16UN-2B	62.99	—	65.1	75.4	2 1/2-16UNES-2A	14.3
JA3106B-48	3-16UN-2B	69.34	18.3	65.1	81.8	3-16UNES-2A	15.9

番号	名称	材質	仕上	個数	備考
9	エンドバル	アルミ合金	亜鉛メッキ	1	黒色系干渉色
8	リヤインシュレータ	合成樹脂	ナシ	1	
7	粗リナット	アルミ合金	亜鉛メッキ	1	黒色系干渉色
6	リヤインクワリク	銅合金	亜鉛メッキ	1	黒色系干渉色 注2
5	クリップ	合成樹脂	ナシ	—	
4	フロントインシュレータ	合成樹脂	ナシ	1	
3	カップリングナット	アルミ合金	亜鉛メッキ	1	黒色系干渉色
2	バレル	アルミ合金	亜鉛メッキ	1	黒色系干渉色
1	コネクタ	銅合金	銀メッキ	—	インサート配列参照

標準品コンタクト寸法及ビケーブルサイズ

ケーブルサイズ	径	使用ケーブルサイズ
#16	2.1	1.25° ~ 2°
#12	2.8	2° ~ 3.5°
#8	3.5	3.5° ~ 5.5°

仕様書	JACS-1027	第1版	2005.12.16	尺度	—	重量	—
組立図番	—	製図	松本	検図	阿村	担当	新田
材質	—	承認	—	承認	—	承認	—
仕上	—	承認	—	承認	—	承認	—
処理	—	承認	—	承認	—	承認	—
名称	JA3106B-米-J*×C米-R			シリーズ	JA	製作	SJ105917

SJ105917