

6ZLLE09S
(.ON 0NIMVHD)台票理図

版数 REV.	年月日 DATE	DCN NO.	変更内容 DESCRIPTION	製図 DR.	担当 CHK.	査閲 APPD.	承認 APPD.

基板取付穴寸法(参考)

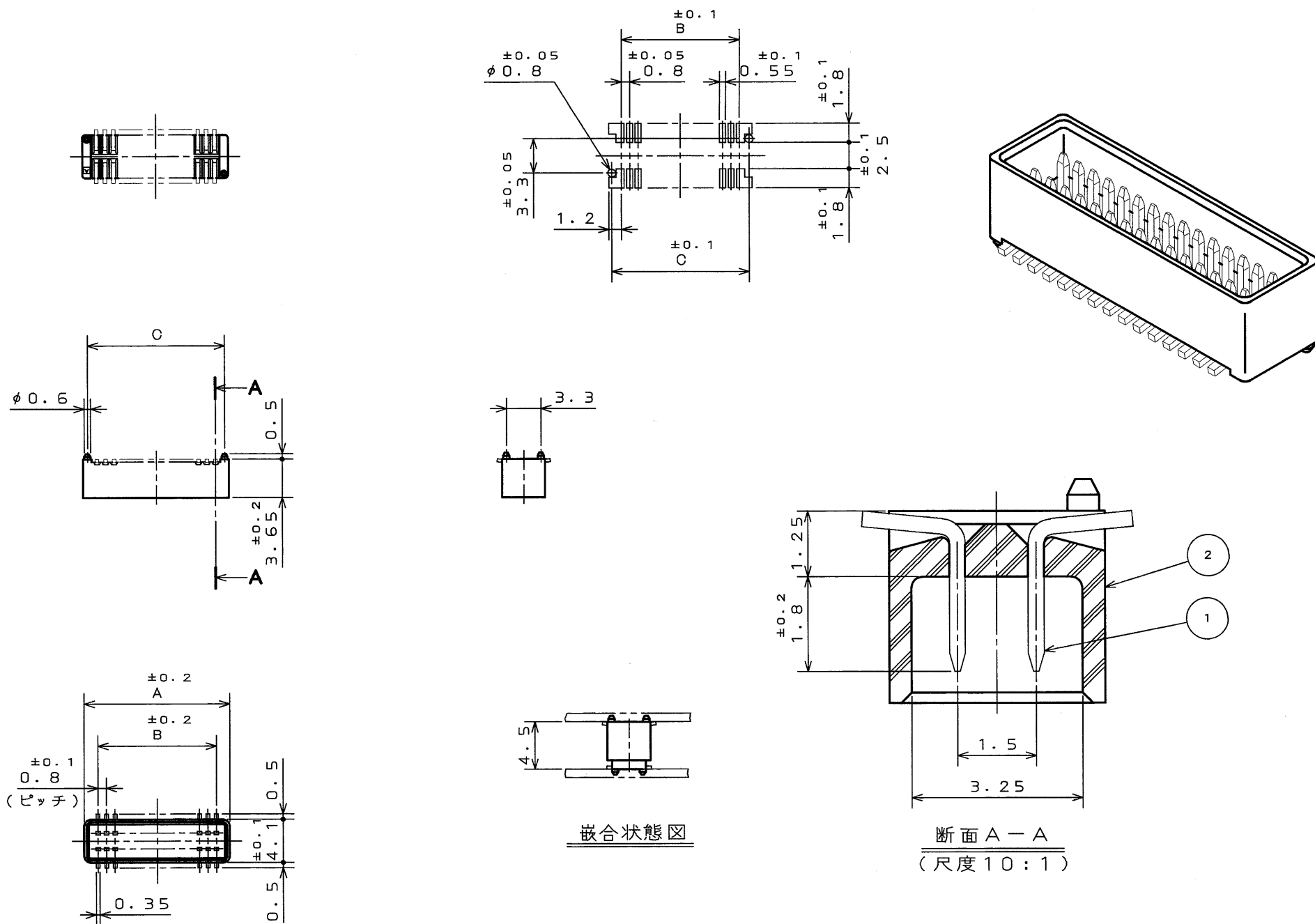
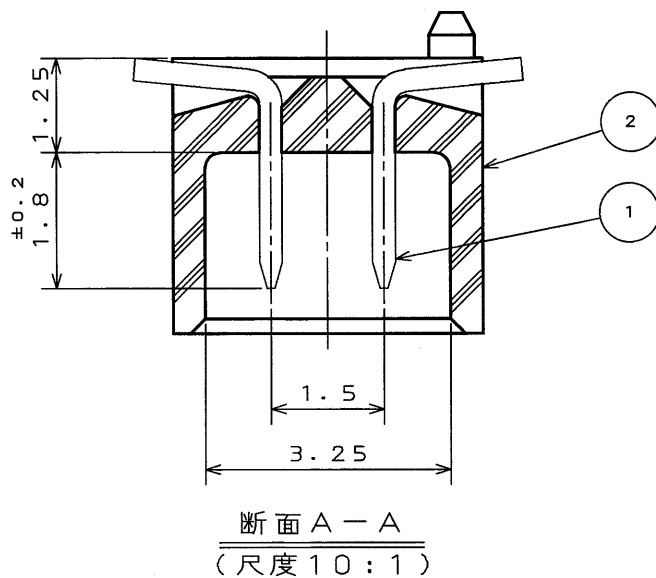


表-1

芯数N	A	B	C
6	4.2	1.6	3.4
8	5	2.4	4.2
10	5.8	3.2	5
12	6.6	4	5.8
14	7.4	4.8	6.6
16	8.2	5.6	7.4
18	9	6.4	8.2
20	9.8	7.2	9
22	10.6	8	9.8
24	11.4	8.8	10.6
26	12.2	9.6	11.4
28	13.0	10.4	12.2
30	13.8	11.2	13
32	14.6	12	13.8
34	15.4	12.8	14.6
36	16.2	13.6	15.4



断面A-A
(尺度10:1)

嵌合状態図

2	インシュレータ	1	ガラス入りPPS	色相: 淡灰
1	コンタクト	N	バネ用高力鋼	錫または錫合金(無鉛)
符号 NO.	名称 DESCRIPTION	個数 QTY.	材料 MATERIAL	仕上 FINISH
仕様書(SPECIFICATION)		第1版(ORIGINAL DATE) 2003.3.3		備考 REMARKS
公差差(GENERAL TOLERANCE)		製図 DR. 桜田		名称(TITLE) IL-WX-**-P*-VF- -*E JAE-CONNECTOR.COM Reference Only 日本航空電子工業株式会社 AVIATION ELECTRONICS INDUSTRY, LTD.
寸法(DIMENSION) 角度(ANGLES)		担当 CHK. 森竹		
. ±0.8 ×° ±		査閲 APPD. -		
.X ±0.4 ×°X' ±		承認 APPD. 藤		
.XX ±0.1		重量(WEIGHT)		図面番号(DRAWING NO.) SJ037729
.XXX ±				版数 (REV.) 1

注1. ポス無し品名... IL-WX-**-P-VF-*E
 . ポス有り品名... IL-WX-**-PB-VF-*E
 2. IL-WX-**-P*-VF-*E インシュレータ色相
 (淡灰は無記入、Bは黒)

LEAD FREE この製品は鉛フリー品です

DOF-0-212D(98.02)

CDS-03-199-50088
SIZE A3