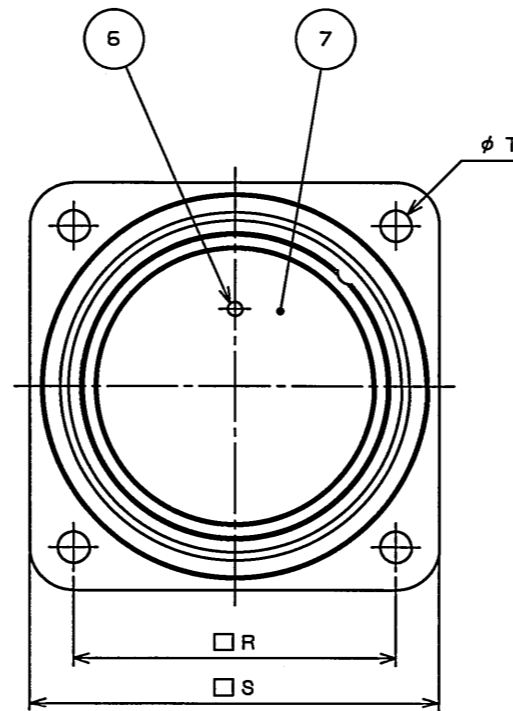
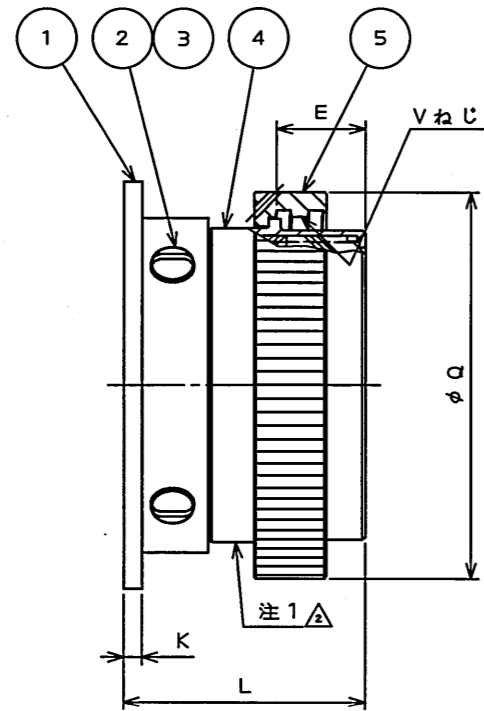
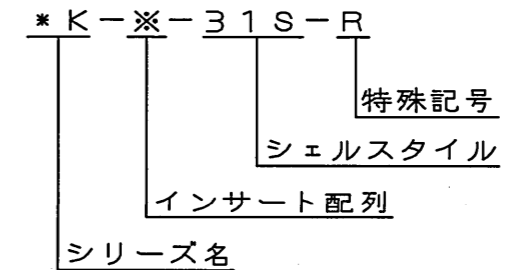


SJ104838  
(ON DRAWING) 台要図

版数 REV.	年月日 DATE	DCN NO.	変更内容 DESCRIPTION	製図 DR.	担当 CHK.	査閲 APPD.	承認 APPD.
2	2009.6.25	068151	刻印位置変更	—	中島(広)	阿村	松本



命名法



注1. 図示の位置に社名及び品名を表示する。  
ただし、品名末尾の「-R」は表示しない。

品名	全長 L ±1.2	カップ・リング・ ナット外径 Q ±0.8	はめあい 長さ E ±0.5	フランジ 巾 S ±0.8	取付穴ピッチ R ±0.13	フランジ 厚 K ±0.4	取付穴 T ±0.13	カップ・リング・ナットねじ V
WK-※-31S-R	30.2	26.6	11.1	23.8	18.54	2.4	3.05	7 / 8-6
OK-※-31S-R	31.0	34.5	11.1	31.8	24.69	2.4	3.05	1 3 / 16-6
SK-※-31S-R	31.0	37.3	11.1	34.9	26.37	2.4	3.05	1 5 / 16-6
NK-※-31S-R	31.0	44.1	11.1	41.3	31.98	2.4	4.29	1 9 / 16-6
FK-※-31S-R	31.8	51.2	11.1	47.6	38.15	2.4	4.29	1 13 / 16-6
IK-※-31S-R	35.7	63.5	12.7	58.7	49.38	2.4	4.29	2 1 / 4-6
LK-※-31S-R	35.7	73.0	12.7	65.1	52.76	2.4	4.29	2 1 / 2-6

符号 NO.	名称 DESCRIPTION	個数 QTY.	材料 MATERIAL	仕上 FINISH	備考 REMARKS
7	インシュレータ	—	合成樹脂	—	—
6	コンタクト	—	銅合金	銀めっき	—
5	カップリングナット	1	アルミ合金	亜鉛めっき	—
4	バレル	1	アルミ合金	亜鉛めっき	—
3	ワッシャ	—	鋼	亜鉛めっき	—
2	ネジ	—	銅合金	亜鉛めっき	—
1	シェル	1	アルミ合金	亜鉛めっき	—

仕様書(SPECIFICATION) JACS-1009	第1版(ORIGINAL DATE) 2005.8.31	尺度(SCALE)	シリーズ(SERIES) K	日本航空電子工業株式会社 JAPAN AVIATION ELECTRONICS INDUSTRY, LTD. 図面番号(DRAWING NO.) SJ104838
一般公差(GENERAL TOLERANCE)	製図 DR.	名称(TITLE) * K - ※ - 31 S - R		
寸法(DIMENSION)	担当 CHK. 松野(直)	質量(MASS)		
角度(ANGLES)	査閲 APPD. 松本	承認 APPD. 小野川		

DOF-0-212F(05.08)

