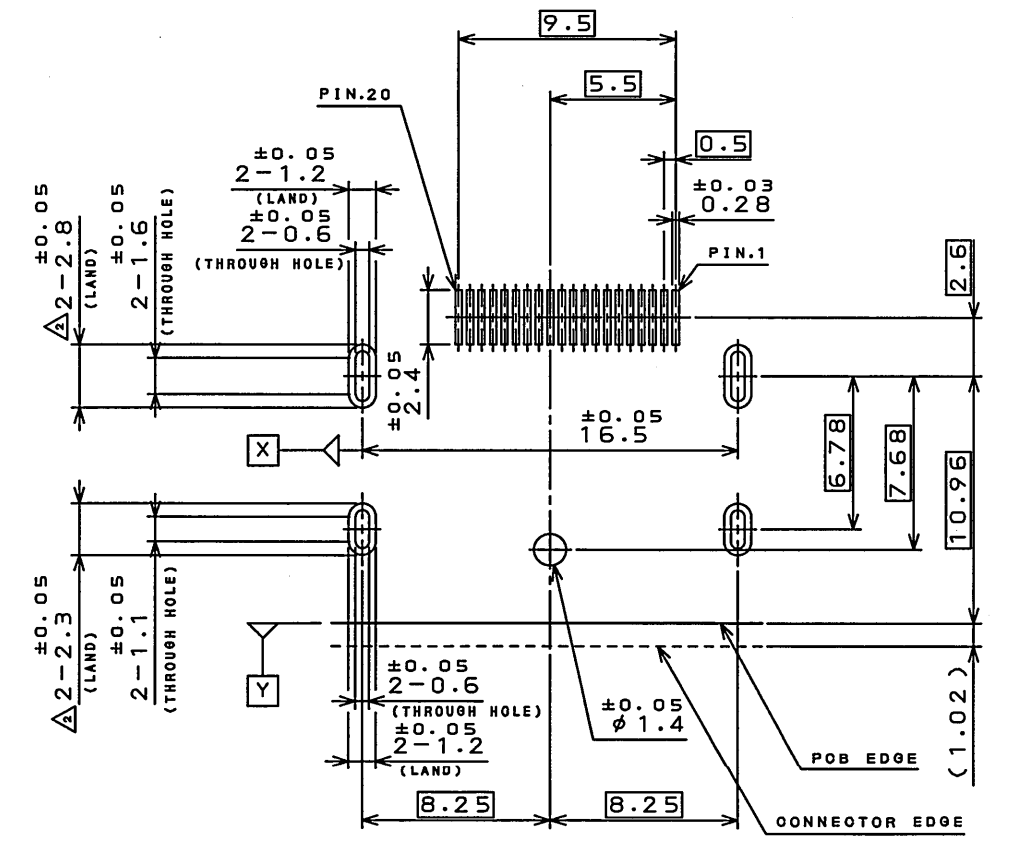
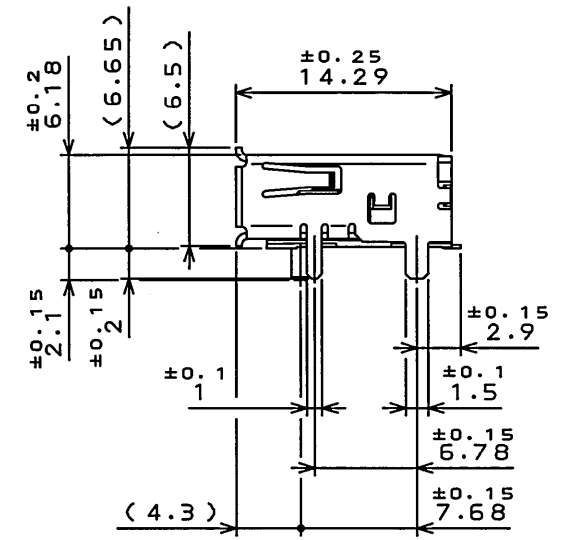
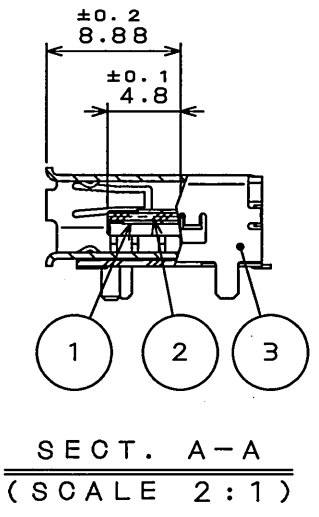
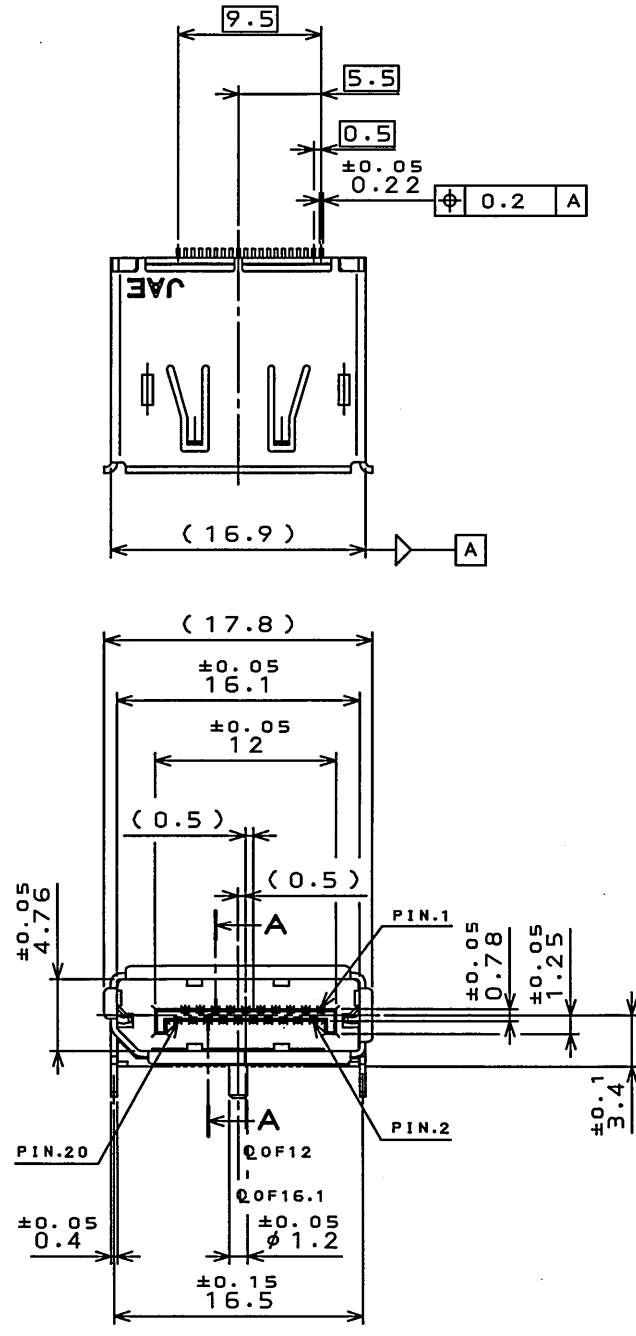


SJ108326
(DRAWING NO.) 台架図

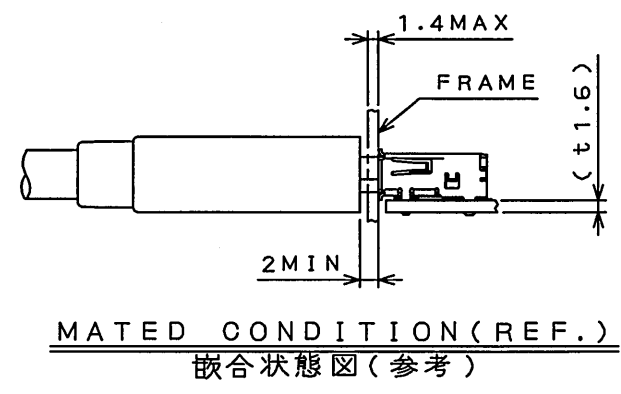
版数 REV.	年月日 DATE	DCN NO.	変更内容 DESCRIPTION	製図 DR.	担当 CHK.	査閲 APPD.	承認 APPD.
2	17.Mar.2011	071804	ADDED DIMENSION		T.OMODACHI	m.Kitayama	K.Nakamura



ALL POSITION TOLERANCE
⊕ 0.06 X|Y

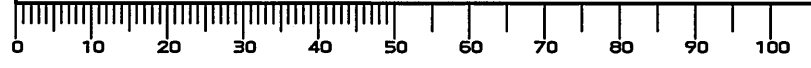
APPLICABLE P.C.B. DIMENSION (REF.)
適合基板寸法 (参考)

NOTE1. COPLANALITY OF SMT TERMINAL IS 0.1 MAX.
注1. SMT端子のコプラナリティは0.1以下とする。



符号 NO.	名称 DESCRIPTION	個数 QTY.	材料 MATERIAL	仕上 FINISH	備考 REMARKS
3	SHELL シェル	1	COPPER ALLOY 銅合金	NI PLATING NIめっき	
2	INSULATOR インシュレータ	1	HEAT RESISTING PLASTICS 耐熱性プラスチック		UL94V-0 COLOR:BLACK 色相:黒
1	CONTACT コンタクト	20	COPPER ALLOY 銅合金	CONTACT AREA:GOLD PLATING OVER NICKEL TERMINAL AREA:TIN PLATING OVER NICKEL 接触部:NI上Auめっき 端子部:Snめっき	CONTACT AREA:Au0.3μm MIN. 接触部:Au0.3μm 以上
仕様書 (SPECIFICATION) JACS-30115-1		第1版 (ORIGINAL DATE) 28.Jan.2008		尺度 (SCALE) 2:1	シリーズ (SERIES) DP1
公差 (GENERAL TOLERANCE)		製図 DR.		名称 (TITLE) DP1RD20JQ1	
寸法 (DIMENSION)		担当 CHK. T.OYAKE		日本航空電子工業株式会社 JAPAN AVIATION ELECTRONICS INDUSTRY, LTD. 	
角度 (ANGLES)		査閲 APPD. H.OOTANI			
. ±0.8		承認 APPD. Y.KUBOTA			
.X ±0.4					
.XX ±0.1				図面番号 (DRAWING NO.) SJ108326	
.XXX ±				版数 (REV.) 2	

DOF-O-212F(05.08)



WISDOM承認