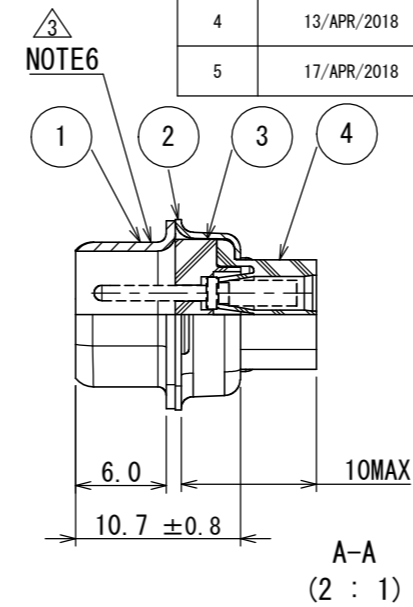
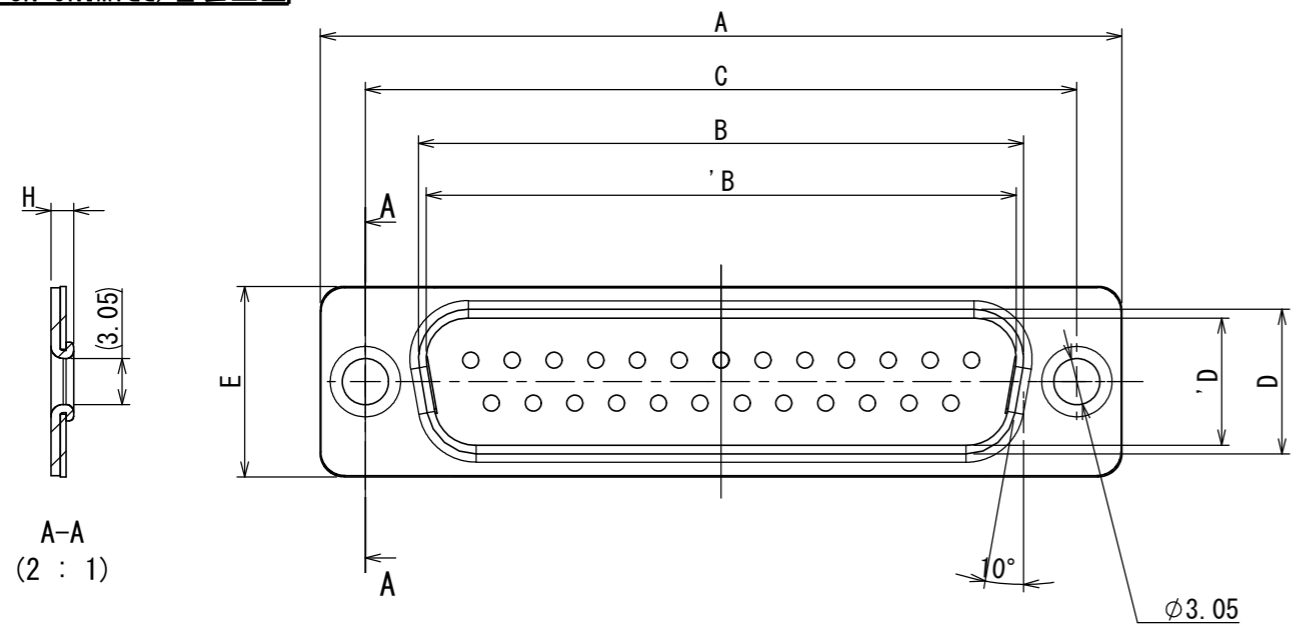
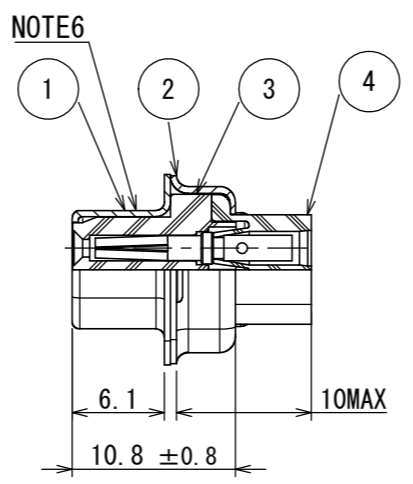


780301RS  
(ON DRAWING) (台異図)

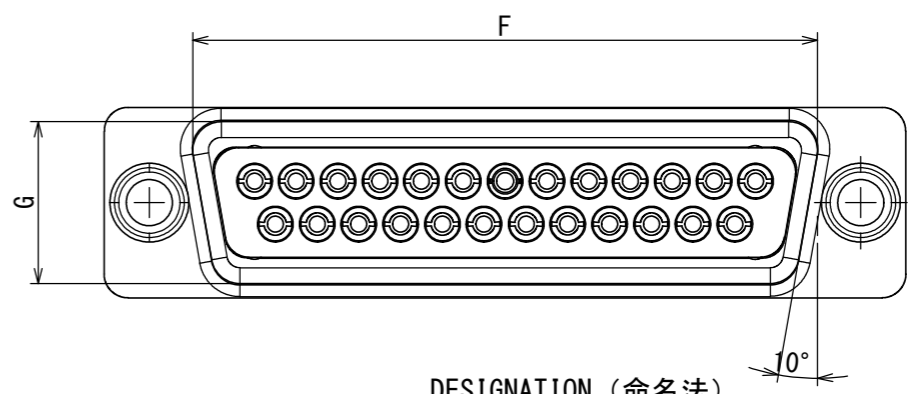
版数 VER.	年月日 DATE	CN NO.	変更内容 DESCRIPTION	製図 DR.	担当 CHK.	査閲 APPD.	承認 APPD.
2	13/OCT/2005	058374	REVISED NOTES	—	Y. TAKAGI	A. TAGO	Y. KUBOTA
3	29/JAN/2018	023984	CHANGE OF TITEL		O. TAKAGI	—	T. MIYASHITA
4	13/APR/2018	024873	LOT NUMBER POSITION CHANGE		O. TAKAGI	—	T. MIYASHITA
5	17/APR/2018	024933	CHANGE OF REV.		O. TAKAGI	—	T. MIYASHITA



PIN INSERT VERSION  
ピンインサートの場合



SOCKET INSERT VERSION  
ソケットインサートの場合



DESIGNATION (命名法)

D \* U - \* \* - F O R

SERISE シリーズ  
SHELL SIZE シェルサイズ  
CONNECTOR TYPE コネクタタイプ

MODIFICATION CODE 特殊記号  
NO CONTACTS (SEE NOTE 2) コンタクト無し  
CONTACT TYPE (S: SOCKET/P: PIN) コンタクト区分  
INSERT ARRANGEMENT インサート配列

PART NUMBER	DIMENSION IN MILLIMETERS									
	A±0.5	B±0.25	B'±0.25	C±0.13	D±0.25	D'±0.25	E±0.5	F	G	H
DEU-9P-FOR	30.8	—	16.9	24.99	—	8.34	12.6	19.3	10.7	1.2
DEU-9S-FOR	30.8	16.26	—	24.99	7.82	—	12.6	19.3	10.7	1.2
DAU-15P-FOR	39.1	—	25.24	33.32	—	8.34	12.6	27.5	10.7	1.2
DAU-15S-FOR	39.1	24.59	—	33.32	7.82	—	12.6	27.5	10.7	1.2
DBU-25P-FOR	53.0	—	39.01	47.04	—	8.4	12.6	41.3	10.7	1.5
DBU-25S-FOR	53.0	38.30	—	47.04	7.82	—	12.6	41.3	10.7	1.2
DCU-37P-FOR	69.3	—	55.47	63.50	—	8.4	12.6	57.7	10.7	1.5
DCU-37S-FOR	69.3	54.76	—	63.50	7.82	—	12.6	57.7	10.7	1.2
DDU-50P-FOR	66.9	—	52.86	61.11	—	11.16	15.4	55.3	13.9	1.5
DDU-50S-FOR	66.9	52.34	—	61.11	10.65	—	15.4	55.3	13.9	1.2

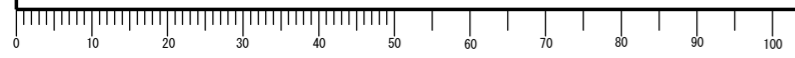
- NOTE1. MARK THE COMPANY NAME AND ABBREVIATED PART NUMBER AT THE LOCATION IN THE DRAWING.
2. CONTACT ARE NOT SUPPLIED WITH CONNECTORS. PLEASE DEMAND NECESSARY NUMBER OF CONTACTS ON ANOTHER ORDER.
3. FOR CONTACT ARRANGEMENT, SEE DWG. NO. SJ010210.
4. INSULATOR MATERIAL OF "UL STANDARDS". STANDARD OF BURNING : UL-94 V-0
5. FOR PANEL OUT-OUT DIMENSION, SEE DWN. NO. SJ013596.
6. LOT NUMBER AT THE LOCATION SHOWN IN THE DRAWING.

- 注1. 図示の位置に社名及び品名略称を表示する。
2. コンタクトは添付されない為、別オーダーで所要数を要求のこと。
3. インサート配列SJ010210を参照のこと。
4. インシュレータ材料はUL規格認定品の次の材料を使用する。  
燃焼性規格 : UL-94 V-0
5. パネル取付け穴寸法はSJ013596を参照のこと。
6. 図示の位置にロット番号を表示する。

符号 NO.	名称 DESCRIPTION	個数 QTY.	材料 MATERIAL	仕上 FINISH	備考 REMARKS
4	REAR INSULATOR	1	GLASS FILED Ny		NOTE4 COLOR:BLACK
3	FRONT INSULATOR	1	GLASS FILED PBT		NOTE4 COLOR:BLACK
2	REAR SHELL	1	STELL	HEXAVALENT CHROMIUM FREE CHROMATE (TRIVALENT CHROMATE TREATMENT) ON ELECTROPLATED ZINC	
1	FRONT SHELL	1	STELL		

仕様書 (SPECIFICATION)	第1版 (ORIGINAL DATE) 31/MAR/2005	尺度 (SCALE) 2:1	シリーズ (SERIES) Dsub	日本航空電子工業株式会社
一般公差 (GENERAL TOLERANCE)	製図 DR. —	名称 (TITLE) D*U-**-FOR		JAE JAPAN AVIATION ELECTRONICS INDUSTRY, LTD.
寸法 (DIMENSION)	担当 CHK. Y. TAKAGI			図面番号 (DRAWING NO.) SJ103082
角度 (ANGLES)	査閲 APPD. —			質量 (MASS)
単位 (UNIT) : mm	承認 APPD. Y. KUBOTA			

DCF-G-212H(12.08)



WISDOM承認 2018/04/17

SIZE A3