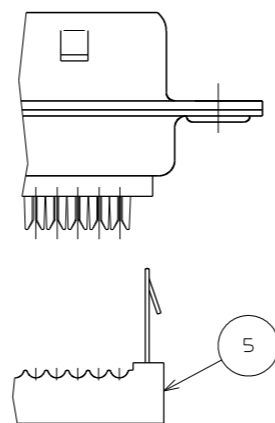
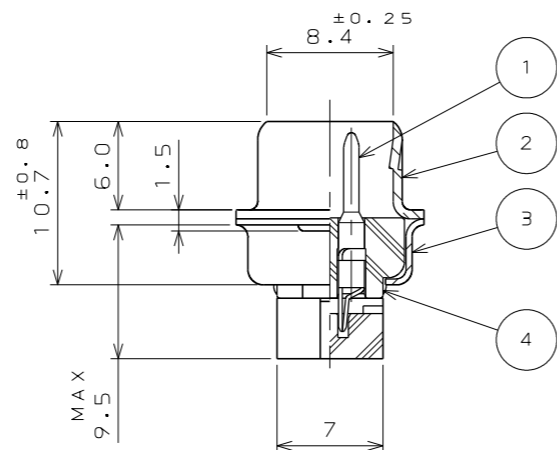
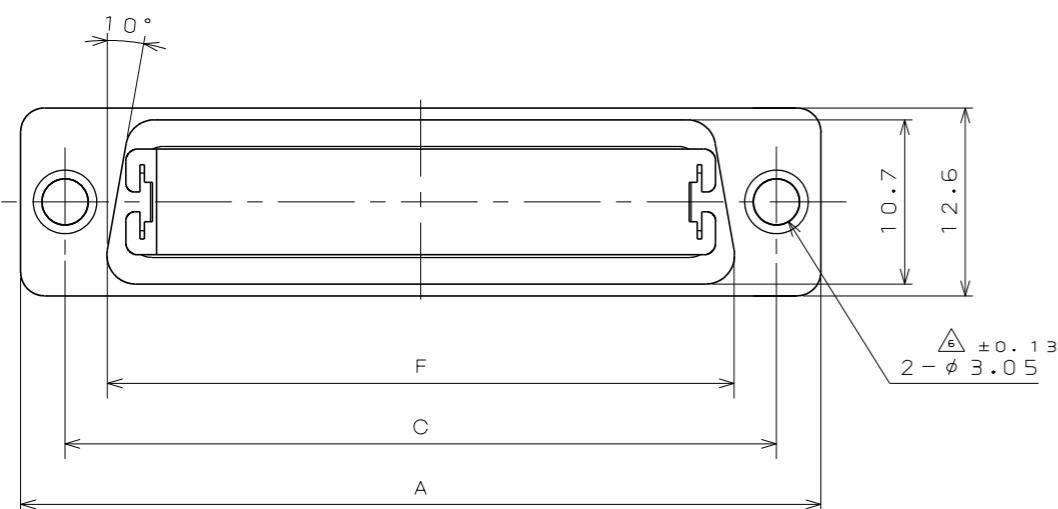
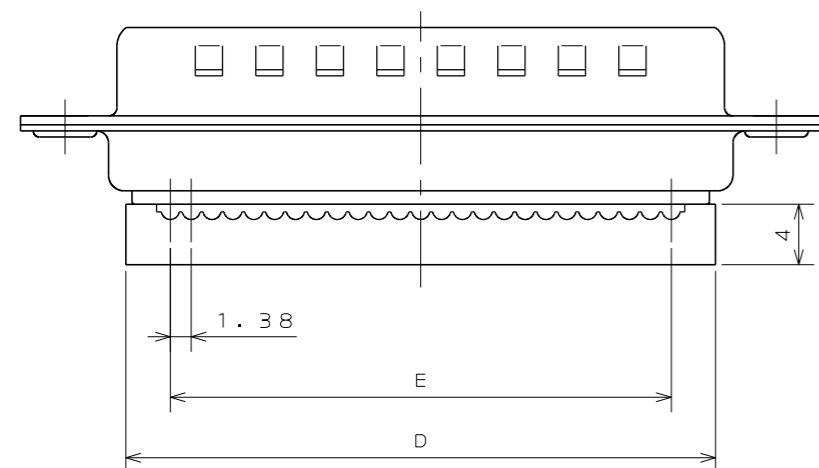
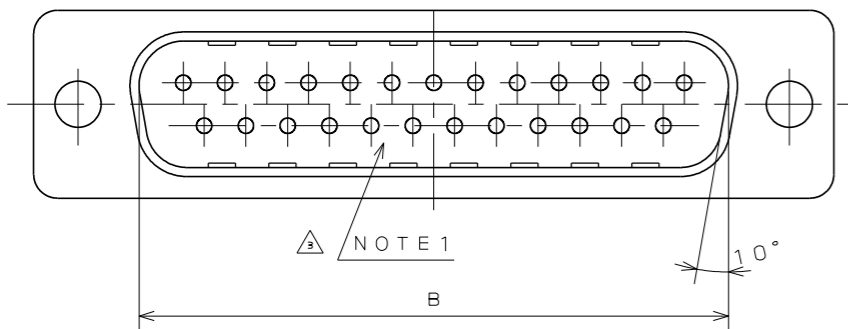


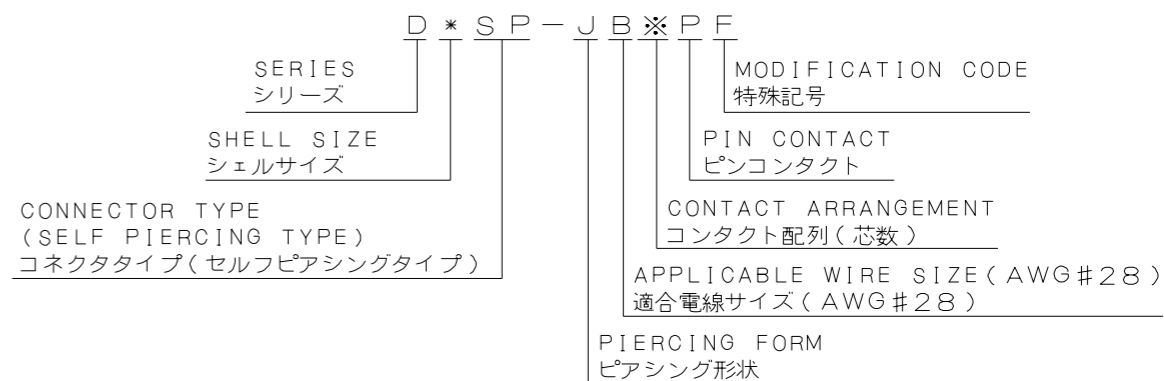
S60810FS
('ON ENIMVHD) 台機理図



版数 VER.	年月日 DATE	CN NO.	変更内容 DESCRIPTION	製図 DR.	担当 CHK.	査閲 APPD.	承認 APPD.
3	21.Mar'97	39728	REDRAWN.	S.MURAMOTO	Y.HAYASHI	—	H.SAITOU
4	24.Dec.'97	41199	REVISED NOTE 1	H.SAKURADA	—	Y.HAYASHI	H.SAITOU
5	4.Nov.'15	015082	CHANGE CONTACT MATERIAL	—	M.TANAKA	O.TAKAGI	T.MIYASHITA
6	11.May.2018	025157	CHANGE TOLERANCE	—	O.TAKAGI	—	T.MIYASHITA

DESIGNATION

命名法



- △△ NOTE1. MARK THE COMPANY NAME AND ABBREVIATED PART NUMBER AT THE LOCATION SHOWN IN THE DRAWING.
- FOR PANEL CUT-OUT DIMENSION, SEE DWG. NO. SJ013596.
 - FOR PANEL MOUNTING DIMENSION, SEE DWG. NO. SJ013597.
 - THE COVER IS SUPPLIED WITH CONNECTORS, BUT, THAT IS NOT PUT TOGETHER ON CONNECTORS.
 - CONNECTORS CAN BE EQUIPPED WITH A EXCLUSIVE STRAIN-RELIEF. (REFERENCE: DWG. NO. SJ015650)
 - THIS DRAWING SHOWS NUMBER OF CONTACTS 25. (FOR CONTACT ARRANGEMENT, SEE DWG. NO. SJ010210)

- 注1. 図示の位置に社名及び、品名略称を表示する。
 2. パネルの穴明寸法は、図面SJ013596を参照のこと。
 3. パネルの取付寸法は、図面SJ013597を参照のこと。
 4. カバー組立は本体に組み込まず添付される。
 5. 専用のストレーンリリーフを取付けることができる。(SJ015650)
 6. 本図は25芯の場合を示す。(インサート配列はSJ010210参照)

TABLE 1

PART NUMBER	DIMENSION IN MILLIMETERS					
	±0.5 A	±0.25 B	C	±0.8 D	±0.25 E	F
DESP-JB 9PF	30.8	16.90	24.99	16.9	11.04	19.3
DASP-JB15PF	39.1	25.24	33.32	25.2	19.32	27.5
DBSP-JB25PF	53	39.01	47.04	39	33.12	41.3
DCSP-JB37PF	69.3	55.47	63.50	55.6	49.68	57.7

5	COVER	GUIDE CLIP	2	STAINLESS STEEL	NONE	NOTE 4
		COVER	1	GLASS FILLED PBT	(COLOR: BLACK)	
4	INSULATOR		1	GLASS FILLED PBT	(COLOR: BLACK)	
3	REAR SHELL		1	STEEL	NICKEL PLATING	
2	FRONT SHELL		1	STEEL	NICKEL PLATING	
1	CONTACT	TABLE 1		COPPER ALLOY △	GOLD OVER NICKEL PLATING	
符号 NO.	名称 DESCRIPTION	個数 QTY.	材料 MATERIAL	仕上 FINISH	備考 REMARKS	
仕様書 (SPECIFICATION) JACS-3044		第1版 (ORIGINAL DATE) 8.Apr.1983		尺度 (SCALE) 2:1	シリーズ (SERIES) Dsub	日本航空電子工業株式会社 JAPAN AVIATION ELECTRONICS INDUSTRY, LTD.
一般公差 (GENERAL TOLERANCE)		製図 DR.	KOMATSU	名称 (TITLE) D*SP-JB*PF		
寸法 (DIMENSION)		担当 CHK.	TASHIRO	質量 (MASS)		図面番号 (DRAWING NO.) SJ018095
角度 (ANGLES)		査閲 APPD.	NISHINO			
単位 (UNIT): mm		承認 APPD.	KANEDA			
· ±0.8	×° ±					版数 (VER.) 6
·× ±0.4	×°×' ±					
·×× ±0.1						
·××× ±						