

- D-Sub cover / Centronics
- Multiflex - DIN 41651
- Modular
- USB IEEE 1394
- Switches
- Powerinlets Poweroutlets
- DIN 41612 DIN 41617 Hard Metric
- MiniDIN
- Pin header Female header Sockets / Jumper
- Terminal Blocks
- Memory Card connectors
- FFC / FPC
- Micro - Miniature

D-Subminiatur Steckverbinder der ASSMANN WSW components entsprechen in Ihren Abmessungen der DIN 41652.

Seit vielen Jahrzehnten ist dieses Steckverbindersystem als I/O Verbindungselement, sowie als Systemlösung innerhalb elektronischer Anwendungen nicht mehr weg zu denken. In nahezu allen Anwendermärkten, angefangen von der Industrie über die Telekommunikation bis hin zu Computeranwendungen und auch in der Zulieferindustrie der Automobiltechnik werden diese Produkte eingesetzt.

Das Design der D-Subminiatur Steckverbinder hat sich als besonders sinnvoll für viele Anwendungen herauskristallisiert, die Verdreh- und Kontaktschutz fordern, welches mit dem typischen Metallkragen erfüllt wird. Die Steckverbinder sind verfügbar für nahezu alle gängigen Verarbeitungsvarianten, angefangen von der Handlötung, Maschinenlötung und SMT bis hin zum Crimpen, sowie der Schneidklemmverarbeitung. Viele Varianten sind heute bereits auch in der Einpresstechnik zu erhalten. Der Isolierkörper ist selbstverlöschend gemäß UL94V-0.

Stift- und Buchsenleisten in fünf Gehäusegrößen mit den Standardpolzahlen 09, 15, 25, 37 und 50 polig befinden sich im Angebot. Dazu kommt die High-Density-Serie in den Polzahlen 15, 26, 44, und 62 polig.

Die Kontakte weisen, über der grundsätzlich vorhandenen Nickelsperrschicht, verschiedenste Oberflächenvergütungen von bleifreiem Zinn bis Gold auf. Haben Sie spezielle Anforderungen an die Dichtigkeit der Systemverbindung, so finden Sie hier auch den IP67 geschützten D-Sub Steckverbinder.

ASSMANN WSW components D-Subminiatur connectors are dimensionally produced according to DIN 41652.

For many decades this connector system is and has been used as I/O connection and as system solution within electronic devices. Nearly within every known electronic market, whether it is the industrial market, the telecommunication market or the PC market, even in the test equipment market for car manufacturers, are these products used.

The design of this D-Sub connector system has been chosen as very comfortable for many different applications, which do require polarisation and protection of the contacts. This protection can be reached by the design of the metal shell. These connectors are available for more or less every well-established way of assembly, hand solder, solder wave, SMT, Crimp and IDC. Several variants are offered with Press-Fit technology. The insulator is made out of self-extinguishing material according to UL94V-0.

Male- and female connectors are offered based on five shell sizes with 09, 15, 25, 37 and 50 ways. In addition to these pin counts ASSMANN WSW components offers 15, 26, 44 and 62 ways as High-density-series.

For the contacts different platings can be chosen, always on the base of nickel plating. Whether it shall be gold or leadfree tin plating.

In case of special requirements on tightness of the connection, you will find a range of IP67 protected D-Subminiatur connectors as well.



**Produktbeschreibung**

Seite

D-Sub, Lötkelch	8
D-Sub, gerade, für PCB Montage	9
D-Sub, gerade, Ultra-Flache-Bauform	10
D-Sub, abgewinkelt, offen	11
D-Sub, abgewinkelt, USA-Standard	12
D-Sub, abgewinkelt, Euro-Standard	13
D-Sub, abgewinkelt, Doppelstock-Bauform	14
D-Sub, abgewinkelt, SMD	15
D-Sub, IDC, Kunststoff-Ausführung	16
D-Sub, IDC, mit Durchgangsloch	17
D-Sub, IDC, mit UNC4-40 Gewinde	18
D-Sub, Gehäuse für Crimp-Kontakte	19
Crimp-Kontakte, Stecker / Buchse	20
D-Sub, High-Density, mit Lötkelch	21
D-Sub, gerade, High-Density, für PCB Montage	22
D-Sub, abgewinkelt, High-Density, für PCB Montage	23
D-Sub, gerade, für PCB Montage, mit Ferritplatte	24
D-Sub, abgewinkelt, mit Ferritplatte	25
D-Sub, mit Lötkelch, IP67	26
D-Sub, gerade, IP67, für PCB Montage	27
D-Sub, abgewinkelt, IP67, für PCB Montage	28
DVI, abgewinkelt, für PCB Montage	29
DVI, Stecker, Konfektionsversion	30
D-Sub, Winkel, mit oder ohne Zentrierung	31
D-Sub, Verriegelungsbolzen, UNC 4-40	32
Kabelkonfektionen	33
D-Sub Kabelkonfektions Checkliste	36
Notizen	35

**Product description**

page

D-Sub, solder-cup	8
D-Sub, straight, for PCB mounting	9
D-Sub, straight, ultra-flat-style	10
D-Sub, right-angled, open	11
D-Sub, right-angled, USA-standard	12
D-Sub, right-angled, euro-standard	13
D-Sub, right-angled, dual-port-style	14
D-Sub, right-angle, SMT	15
D-Sub, IDC, full-plastic-style	16
D-Sub, IDC, with clear hole	17
D-Sub, IDC, with UNC4-40 thread	18
D-Sub, housing for crimp contacts	19
Crim contacts, male / female	20
D-Sub, high-density, solder cup	21
D-Sub, straight, high-density, for PCB mounting	22
D-Sub, right-angled, high-Density, for PCB mounting	23
D-Sub, straight, for PCB mounting, with ferrite plate	24
D-Sub, right-angled, with ferrite plate	25
D-Sub, with solder cup, IP67	26
D-Sub, straight, IP67, for PCB mounting	27
D-Sub, right-angled, IP67, for PCB mounting	28
DVI, right-angled, for PCB mounting	29
DVI, male, assembly style	30
D-Sub, brackets, with or without centers	31
D-Sub, locking bolts, UNC 4-40	32
Cable Assemblies	33
D-Sub cable assembly check list	34
Notes	35



D-Sub /  
D-Sub Hauben /  
Centronics

Multiflex -  
DIN 41651

Modular

USB  
IEEE 1394

Schalter

Einbaustecker  
Einbaubuchsen

DIN 41612  
DIN 41617  
Hard Metric

MiniDIN

Siffleisten  
Buchsenleisten  
Sockel / Jumper

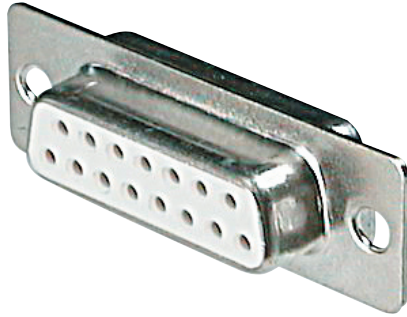
Klemmleisten

Speicherkarten  
Steckverbinder

FFC / FPC

Micro-  
Miniature

- D-Sub cover / Centronics
- Multiflex - DIN 41651
- Modular
- USB IEEE 1394
- Switches
- Powerinlets Poweroutlets
- DIN 41612 DIN 41617 Hard Metric
- MiniDIN
- Pin header Female header Sockets / Jumper
- Terminal Blocks
- Memory Card connectors
- FFC / FPC
- Micro - Miniature



**Isolierkörpermaterial**  
PBT, UL94V-0

**Kontaktmaterial**  
Messing

**Kontaktoberfläche**  
Ni, Au / Sn

**Kontaktwiderstand**  
20mΩ max

**Isolationswiderstand**  
1000MΩ min

**Strombelastbarkeit**  
3A

**Betriebstemperatur**  
-40°C - +105°C

**Betriebsspannung**  
250V AC

**Prüfspannung**  
1000V AC

**Verpackung**  
Blisterverpackung

**Insulator material**  
PBT, UL94V-0

**Contact material**  
Brass

**Plating**  
Ni, Au / Sn

**Contact resistance**  
20mΩ max

**Insulation resistance**  
1000MΩ min

**Current rating**  
3A

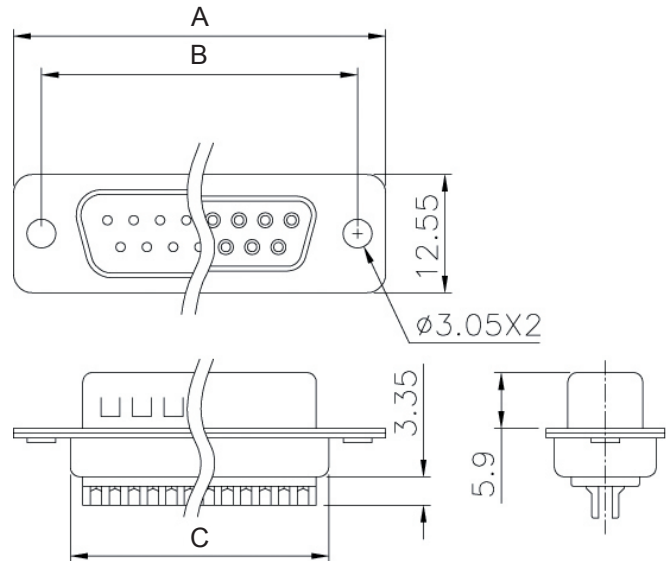
**Operating temperature**  
-40°C - +105°C

**Operating voltage**  
250V AC

**Test voltage**  
1000V AC

**Packing**  
Tray packing

Dimensions			
No. of contacts	A	B	C
9	30.81	24.99	19.20
15	39.14	33.32	27.70
25	53.04	47.04	41.10
37	69.32	63.50	57.30



Bestellcode / Ordercode

**Kontaktart**

F - Buchse  
S - Stecker

**Polzahl**

09 / 15 / 25 / 37

**Ausführung**

LL/Z - Selectiv Gold\*

**Contact style**

F - Female  
S - Male

**No. of contacts**

09 / 15 / 25 / 37

**Version**

LL/Z - Selective gold\*

**A - D x xx x**

Bitte „x“ durch die geeignete Option ersetzen  
 Please replace „x“ with appropriate option

\* Anforderungsstufe III  
 \* Quality class III

**Isolierkörpermaterial**

PBT, UL94V-0

**Kontaktmaterial**

Messing

**Kontaktfläche**

Ni, Au / Sn

**Kontaktwiderstand**

20mΩ max

**Isolationswiderstand**

1000MΩ min

**Strombelastbarkeit**

3A

**Betriebstemperatur**

-40°C - +105°C

**Betriebsspannung**

250V AC

**Prüfspannung**

1000V AC

**Verpackung**

Blisterverpackung

**Insulator material**

PBT, UL94V-0

**Contact material**

Brass

**Plating**

Ni, Au / Sn

**Contact resistance**

20mΩ max

**Insulation resistance**

1000MΩ min

**Current rating**

3A

**Operating temperature**

-40°C - +105°C

**Operating voltage**

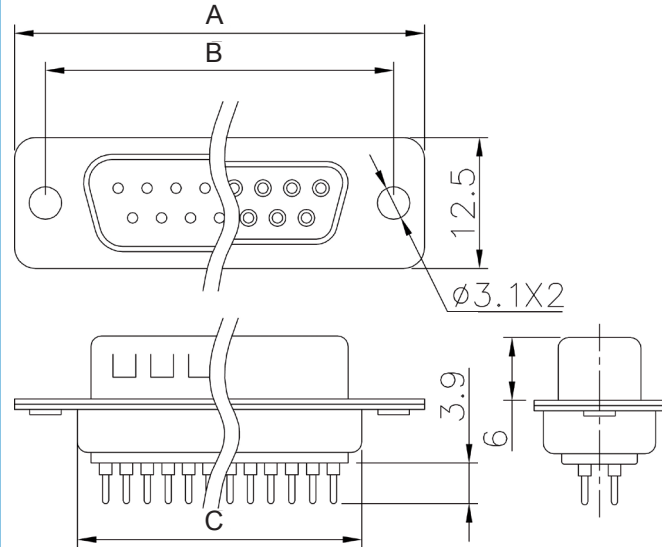
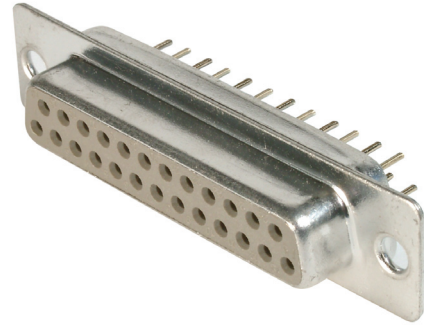
250V AC

**Test voltage**

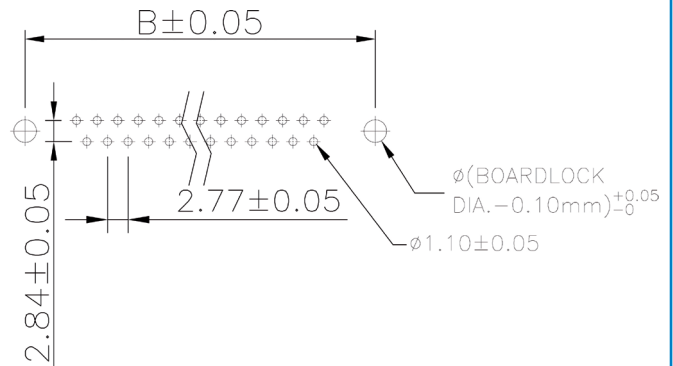
1000V AC

**Packing**

Tray packing



Dimensions			
No. of contacts	A	B	C
09	30.8	25.0	19.2
15	39.2	33.3	27.7
25	53.1	47.1	41.1
37	69.4	63.5	57.3



**Bestellcode / Ordercode**

**Kontaktart**

F - Buchse  
 S - Stecker

**Contact style**

F - Female  
 S - Male

**Polzahl**

09 / 15 / 25 / 37

**No. of contacts**

09 / 15 / 25 / 37

Standard: Anforderungsstufe III

Standard: Quality class III

**A - D x xx PP/Z**

Bitte „x“ durch die geeignete Option ersetzen  
 Please replace „x“ with appropriate option

D-Sub /  
 D-Sub Headers /  
 Centronics

Multiflex -  
 DIN 41651

Modular

USB  
 IEEE 1394

Schalter

Einbaustecker  
 Einbaubuchsen

DIN 41612  
 DIN 41617  
 Hard Metric

MiniDIN

Sirfleisten  
 Buchsenleisten  
 Sockel / Jumper

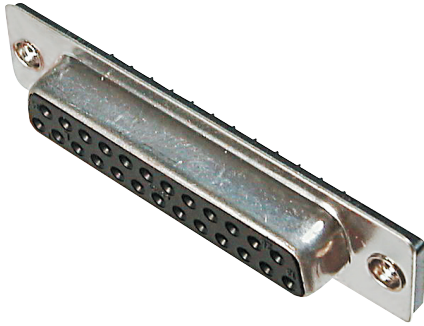
Klemmleisten

Speicherkarten  
 Steckverbinder

FFC / FPC

Micro-  
 Miniature

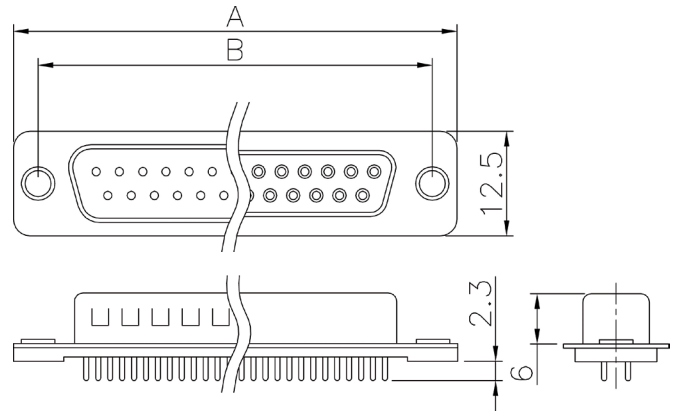
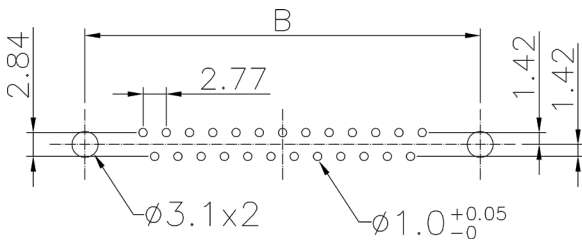
D-Sub / Centronics  
 Multiflex - DIN 41651  
 Modular  
 USB IEEE 1394  
 Switches  
 Powerinlets Poweroutlets  
 DIN 41612 DIN 41617 Hard Metric  
 MiniDIN  
 Pin header Female header Sockets / Jumper  
 Terminal Blocks  
 Memory Card connectors  
 FFC / FPC  
 Micro - Miniature



**Isolierkörpermaterial**  
PBT, UL94V-0  
**Kontaktmaterial**  
Messing  
**Kontaktoberfläche**  
Ni, Au  
**Kontaktwiderstand**  
15mΩ max  
**Isolationswiderstand**  
3000MΩ min  
**Strombelastbarkeit**  
3A  
**Betriebstemperatur**  
-55°C - +105°C  
**Betriebsspannung**  
250V AC  
**Prüfspannung**  
1000V AC  
**Verpackung**  
Blisterverpackung

**Insulator material**  
PBT, UL94V-0  
**Contact material**  
Brass  
**Plating**  
Ni, Au  
**Contact resistance**  
15mΩ max  
**Insulation resistance**  
3000MΩ min  
**Current rating**  
3A  
**Operating temperature**  
-55°C - +105°C  
**Operating voltage**  
250V AC  
**Test voltage**  
1000V AC  
**Packing**  
Tray packing

Dimensions		
No. of contacts	A	B
09	30.8	25.0
25	53.1	47.1



**Bestellcode / Ordercode**

**Kontaktart**

- F - Buchse (25)
- S - Stecker (09)

**Contact style**

- F - Female (25)
- S - Male (09)

**Polzahl**

09 / 25

**No. of contacts**

09 / 25

Standard: Anforderungsstufe III

Standard: Quality class III

LP - Ultra-Flache Bauform

LP - Ultra-flat-version

**A - D x xx PP / LP**

Bitte „x“ durch die geeignete Option ersetzen  
 Please replace „x“ with appropriate option

**Isolierkörpermaterial**

PBT, UL94V-0

**Kontaktmaterial**

Messing

**Kontaktfläche**

Ni, Au / Sn

**Kontaktwiderstand**

20mΩ max

**Isolationswiderstand**

1000MΩ min

**Strombelastbarkeit**

3A

**Betriebstemperatur**

-40°C - +105°C

**Betriebsspannung**

250V AC

**Prüfspannung**

1000V AC

**Verpackung**

Blisterverpackung

**Insulator material**

PBT, UL94V-0

**Contact material**

Brass

**Plating**

Ni, Au / Sn

**Contact resistance**

20mΩ max

**Insulation resistance**

1000MΩ min

**Current rating**

3A

**Operating temperature**

-40°C - +105°C

**Operating voltage**

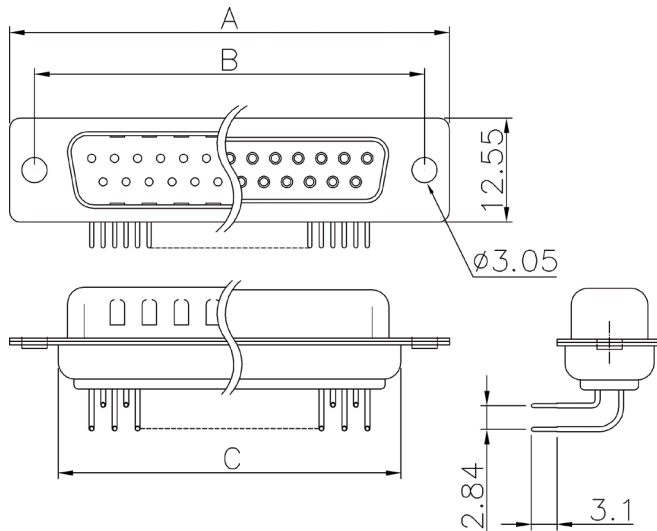
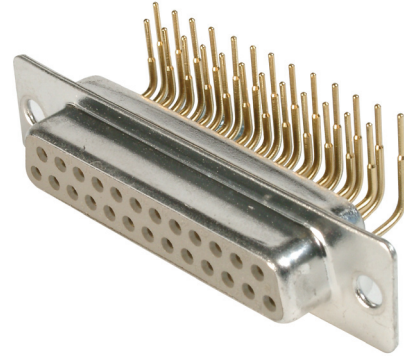
250V AC

**Test voltage**

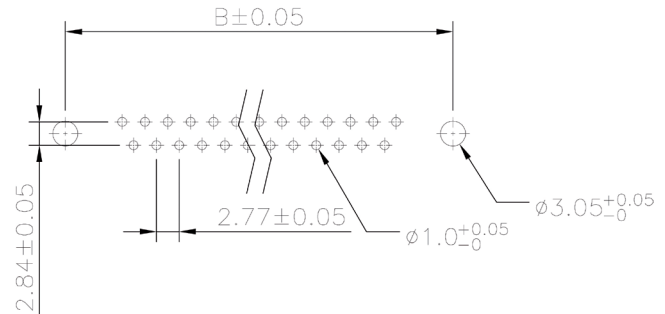
1000V AC

**Packing**

Tray packing



Dimensions			
No. of contacts	A	B	C
09	30.8	25.0	19.2
15	39.2	33.3	27.7
25	53.1	47.1	41.1
37	69.4	63.5	57.3



**Bestellcode / Ordercode**

**Kontaktart**

F - Buchse  
 S - Stecker

**Polzahl**

09 / 15 / 25 / 37

**Güteklasse**

AA/Z - Anforderungsstufe III\*

**Contact style**

F - Female  
 S - Male

**No. of contacts**

09 / 15 / 25 / 37

**Quality class**

AA/Z - Quality class III\*

**A - D x xx x**

Bitte „x“ durch die geeignete Option ersetzen  
 Please replace „x“ with appropriate option

\* Standard

D-Sub /  
 D-Sub Hauben /  
 Centronics

Multiflex -  
 DIN 41651

Modular

USB  
 IEEE 1394

Schalter

Einbaustecker  
 Einbaubuchsen

DIN 41612  
 DIN 41617  
 Hard Metric

MiniDIN

Sirfleisten  
 Buchsenleisten  
 Sockel / Jumper

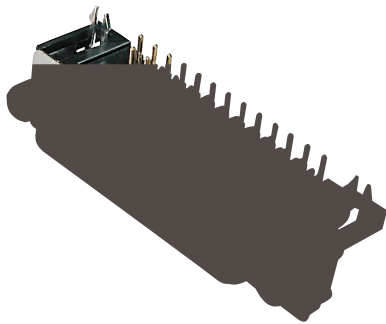
Klemmleisten

Speicherkarten  
 Steckverbinder

FFC / FPC

Micro-  
 Miniature

- D-Sub cover / Centronics
- Multiflex - DIN 41651
- Modular
- USB IEEE 1394
- Switches
- Powerinlets Poweroutlets
- DIN 41612 DIN 41617 Hard Metric
- MiniDIN
- Pin header Female header Sockets / Jumper
- Terminal Blocks
- Memory Card connectors
- FFC / FPC
- Micro - Miniature



**Isolierkörpermaterial**  
PBT, UL94V-0

**Kontaktmaterial**  
Messing

**Kontaktfläche**  
Ni, Au

**Kontaktwiderstand**  
20mΩ max

**Isolationswiderstand**  
1000MΩ min

**Strombelastbarkeit**  
3A

**Betriebstemperatur**  
-40°C - +105°C

**Betriebsspannung**  
250V AC

**Prüfspannung**  
1000V AC

**Verpackung**  
Blisterverpackung

**Insulator material**  
PBT, UL94V-0

**Contact material**  
Brass

**Plating**  
Ni, Au

**Contact resistance**  
20mΩ max

**Insulation resistance**  
1000MΩ min

**Current rating**  
3A

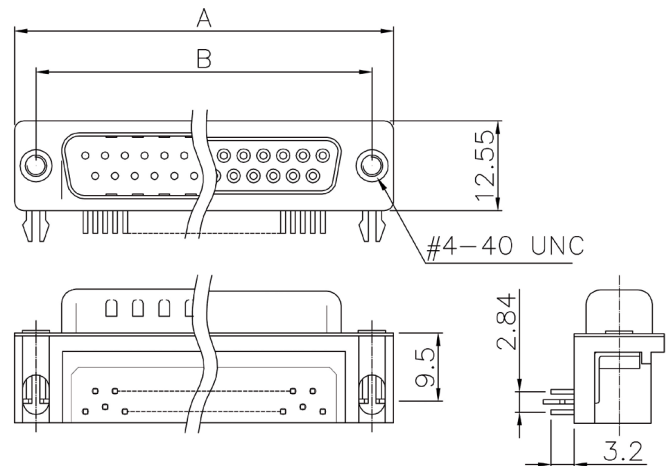
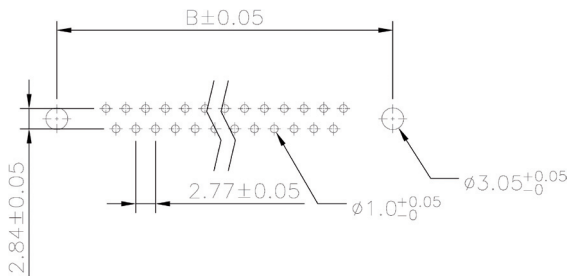
**Operating temperature**  
-40°C - +105°C

**Operating voltage**  
250V AC

**Test voltage**  
1000V AC

**Packing**  
Tray packing

Dimensions		
No. of contacts	A	B
09	30.81	25.0
15	39.14	33.3
25	53.04	47.1
37	69.32	63.5



**Bestellcode / Ordercode**

**Kontaktart**  
F - Buchse  
S - Stecker

**Contact style**  
F - Female  
S - Male

**Polzahl**  
09 / 15 / 25 / 37

**No. of contacts**  
09 / 15 / 25 / 37

**Ausführung**  
T2 - mit Befestigungsbolzen UNC  
T4 - ohne Befestigungsbolzen\*

**Version**  
T2 - with locking bolts UNC  
T4 - without locking bolts\*

Standard: Anforderungsstufe III

Standard: Quality class III

**A - D x xx A / KG - x**

Bitte „x“ durch die geeignete Option ersetzen  
 Please replace „x“ with appropriate option

\* auf Anfrage  
 \* on request

**Isolierkörpermaterial**

PBT, UL94V-0

**Kontaktmaterial**

Messing

**Kontaktfläche**

Ni, Au

**Kontaktwiderstand**

20mΩ max

**Isolationswiderstand**

1000MΩ min

**Strombelastbarkeit**

3A

**Betriebstemperatur**

-40°C - +105°C

**Betriebsspannung**

250V AC

**Prüfspannung**

1000V AC

**Verpackung**

Blisterverpackung

**Insulator material**

PBT, UL94V-0

**Contact material**

Brass

**Plating**

Ni, Au

**Contact resistance**

20mΩ max

**Insulation resistance**

1000MΩ min

**Current rating**

3A

**Operating temperature**

-40°C - +105°C

**Operating voltage**

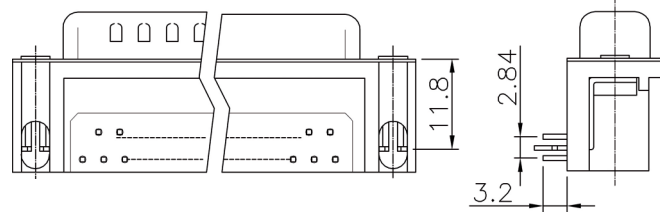
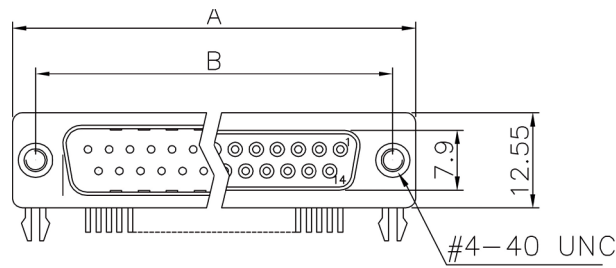
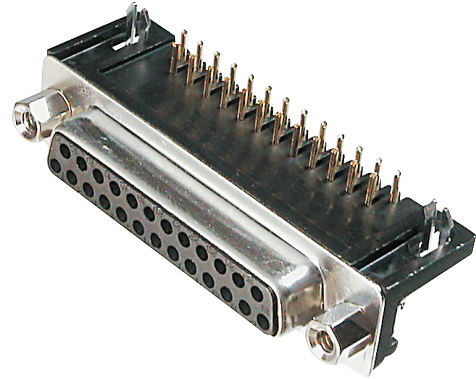
250V AC

**Test voltage**

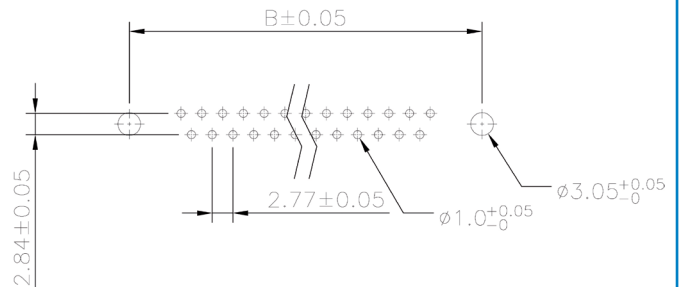
1000V AC

**Packing**

Tray packing



Dimensions		
No. of contacts	A	B
09	30.81	25.0
15	39.14	33.3
25	53.04	47.1
37	69.32	63.5



**Bestellcode / Ordercode**

**Kontaktart**

F - Buchse  
 S - Stecker

**Polzahl**

09 / 15 / 25 / 37

**Ausführung**

T1 - mit Befestigungsbolzen UNC  
 T3 - ohne Befestigungsbolzen\*

Standard: Anforderungsstufe III

**Contact style**

F - Female  
 S - Male

**No. of contacts**

09 / 15 / 25 / 37

**Version**

T1 - with locking bolts UNC  
 T3 - without locking bolts\*

Standard: Quality class III

**A - D x xx A / KG - x**

Bitte „x“ durch die geeignete Option ersetzen  
 Please replace „x“ with appropriate option

\* auf Anfrage  
 \* on request

D-Sub /  
 D-Sub Hauben /  
 Centronics

Multiflex -  
 DIN 41651

Modular

USB  
 IEEE 1394

Schalter

Einbaustecker  
 Einbaubuchsen

DIN 41612  
 DIN 41617  
 Hard Metric

MiniDIN

Sirflisten  
 Buchsenleisten  
 Sockel / Jumper

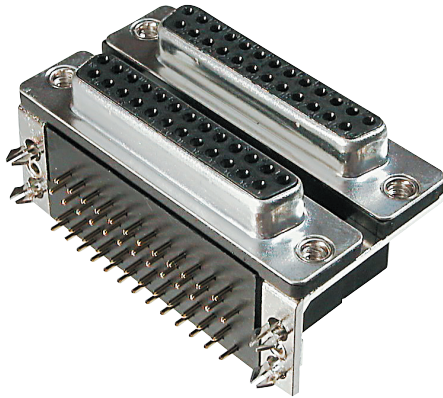
Klemmleisten

Speicherkarten  
 Steckverbinder

FFC / FPC

Micro-  
 Miniature





**Isolierkörpermaterial**

PBT, UL94V-0

**Kontaktmaterial**

Messing

**Kontaktoberfläche**

Ni, Au

**Kontaktwiderstand**

25mΩ max

**Isolationswiderstand**

3000MΩ min

**Strombelastbarkeit**

3A

**Betriebstemperatur**

-55°C - +105°C

**Betriebsspannung**

250V AC

**Prüfspannung**

1000V AC

**Verpackung**

Blisterverpackung

**Insulator material**

PBT, UL94V-0

**Contact material**

Brass

**Plating**

Ni, Au

**Contact resistance**

25mΩ max

**Insulation resistance**

3000MΩ min

**Current rating**

3A

**Operating temperature**

-55°C - +105°C

**Operating voltage**

250V AC

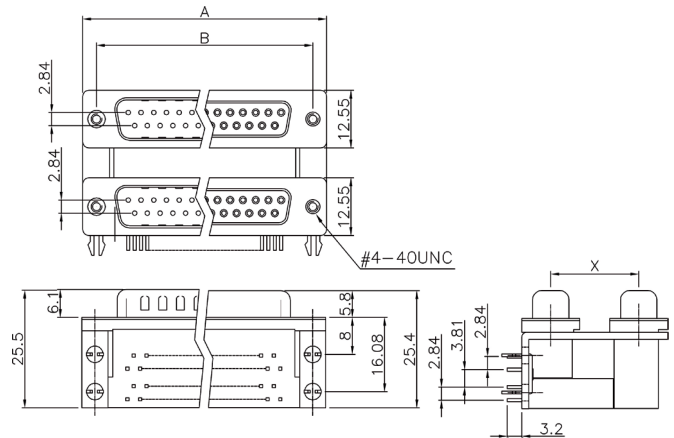
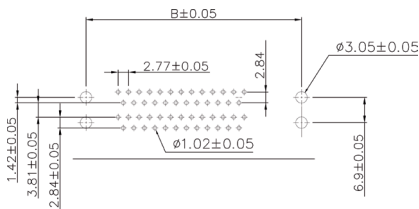
**Test voltage**

1000V AC

**Packing**

Tray packing

Dimensions		
No. of contacts	A	B
09	16.30	25.00
15	24.60	33.30
25	38.30	47.10
37	54.80	63.50



**Bestellcode / Ordercode**

**Polzahl**

09 / 15 / 25 / 37

**No. of contacts**

09 / 15 / 25 / 37

**Steckerabstand x**

A - 15.88mm  
 B - 19.05mm  
 C - 22.86mm

**Port spacing x**

A - 15.88mm  
 B - 19.05mm  
 C - 22.86mm

**Kontaktart( oben / unten )**

1 - Stecker / Stecker  
 2 - Stecker / Buchse  
 3 - Buchse / Stecker  
 4 - Buchse / Buchse

**Contact style ( top / bottom )**

1 - Male / Male  
 2 - Male / Female  
 3 - Female / Male  
 4 - Female / Female

**A - DD - xx - x - x**

Bitte „x“ durch die geeignete Option ersetzen  
 Please replace „x“ with appropriate option

- D-Sub cover / Centronics
- Multiflex - DIN 41651
- Modular
- USB IEEE 1394
- Switches
- Powerinlets Poweroutlets
- DIN 41612 DIN 41617 Hard Metric
- MiniDIN
- Pin header Female header Sockets / Jumper
- Terminal Blocks
- Memory Card connectors
- FFC / FPC
- Micro - Miniature

**Isolierkörpermaterial**

Nylon-6T, UL94V-0

**Kontaktmaterial**

Messing

**Kontaktfläche**

Ni, Au / Sn

**Kontaktwiderstand**

13mΩ max

**Isolationswiderstand**

1000MΩ min

**Strombelastbarkeit**

3A

**Betriebstemperatur**

-55°C - +105°C

**Betriebsspannung**

250V AC

**Prüfspannung**

1000V AC

**Verpackung**

Blisterverpackung

**Insulator material**

Nylon-6T, UL94V-0

**Contact material**

Brass

**Plating**

Ni, Au / Sn

**Contact resistance**

13mΩ max

**Insulation resistance**

1000MΩ min

**Current rating**

3A

**Operating temperature**

-55°C - +105°C

**Operating voltage**

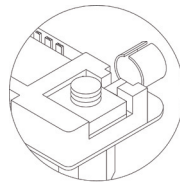
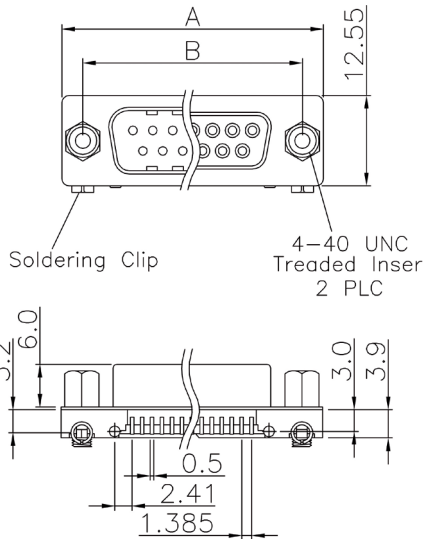
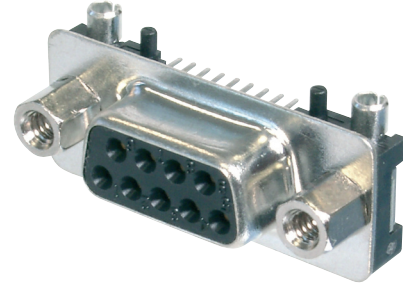
250V AC

**Test voltage**

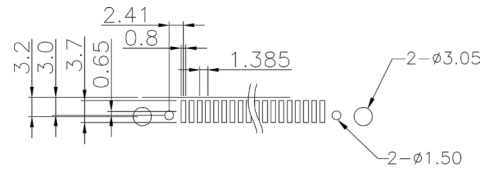
1000V AC

**Packing**

Tray packing



Dimensions		
No. of contacts	A	B
09	30.81	24.99
25	53.04	47.04



**Bestellcode / Ordercode**

**Kontaktart**

- F - Buchse
- S - Stecker

**Contact style**

- F - Female
- S - Male

**Polzahl**

09 / 25

**No. of contacts**

09 / 25

Standard: Anforderungsstufe III

Standard: Quality class III

SM - SMD

SM - SMD

FK - runde Boardlocks

FK - round boardlocks

**A - D x xx A / KG - SM - FK**

Bitte „x“ durch die geeignete Option ersetzen  
 Please replace „x“ with appropriate option

D-Sub /  
D-Sub Hauben /  
Centronics

Multiflex -  
DIN 41651

Modular

USB  
IEEE 1394

Schalter

Einbaustecker  
Einbaubuchsen

DIN 41612  
DIN 41617  
Hard Metric

MiniDIN

Sirflisten  
Buchsenleisten  
Sockel / Jumper

Klemmleisten

Speicherkarten  
Steckverbinder

FFC / FPC

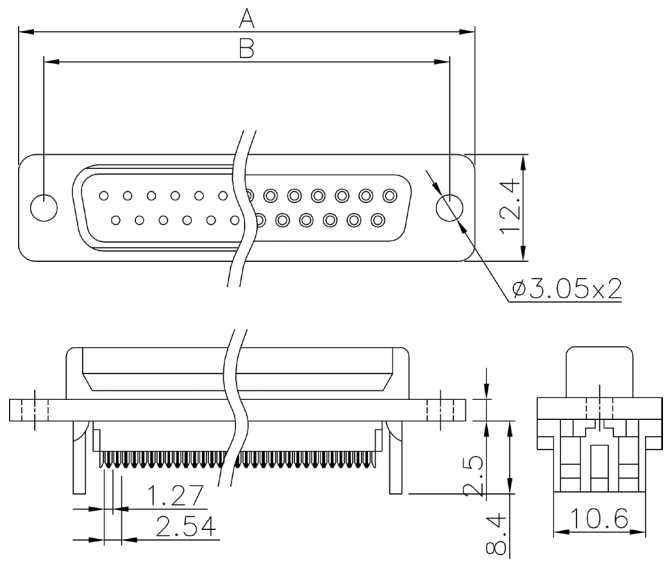
Micro-  
Miniature

- D-Sub cover / Centronics
- Multiflex - DIN 41651
- Modular
- USB IEEE 1394
- Switches
- Powerinlets Poweroutlets
- DIN 41612 DIN 41617 Hard Metric
- MiniDIN
- Pin header Female header Sockets / Jumper
- Terminal Blocks
- Memory Card connectors
- FFC / FPC
- Micro - Miniature



Dimensions		
No. of contacts	A	B
09	30.50	25.00
15	39.00	33.32
25	53.08	47.04
37	69.25	63.50

<b>Isolierkörpermaterial</b> PBT, UL94V-0	<b>Insulator material</b> PBT, UL94V-0
<b>Kontaktmaterial</b> Messing	<b>Contact material</b> Brass
<b>Kontaktoberfläche</b> Ni, Au / Sn	<b>Plating</b> Ni, Au / Sn
<b>Kontaktwiderstand</b> 30mΩ max	<b>Contact resistance</b> 30mΩ max
<b>Isolationswiderstand</b> 1000MΩ min	<b>Insulation resistance</b> 1000MΩ min
<b>Strombelastbarkeit</b> 1A	<b>Current rating</b> 1A
<b>Betriebstemperatur</b> -55°C - +105°C	<b>Operating temperature</b> -55°C - +105°C
<b>Betriebsspannung</b> 250V AC	<b>Operating voltage</b> 250V AC
<b>Prüfspannung</b> 500V AC	<b>Test voltage</b> 500V AC
<b>Verpackung</b> Blisterverpackung	<b>Packing</b> Tray packing



<b>Bestellcode / Ordercode</b>	<b>Kontaktart</b> F - Buchse S - Stecker	<b>Contact style</b> F - Female S - Male
	<b>Polzahl</b> 09 / 15 / 25 / 37	<b>No. of contacts</b> 09 / 15 / 25 / 37
	Standard: Anforderungsstufe III	Standard: Quality class III
	FP - Kunststoffausführung	FK - Full-plastic style

**A - D x F xx LP III / FP**

Bitte „x“ durch die geeignete Option ersetzen  
 Please replace „x“ with appropriate option

**Isolierkörpermaterial**

PBT, UL94V-0

**Kontaktmaterial**

Messing

**Kontaktfläche**

Ni, Au / Sn

**Kontaktwiderstand**

30mΩ max

**Isolationswiderstand**

1000MΩ min

**Strombelastbarkeit**

1A

**Betriebstemperatur**

-55°C - +105°C

**Betriebsspannung**

250V AC

**Prüfspannung**

500V AC

**Verpackung**

Blisterverpackung

**Insulator material**

PBT, UL94V-0

**Contact material**

Brass

**Plating**

Ni, Au / Sn

**Contact resistance**

30mΩ max

**Insulation resistance**

1000MΩ min

**Current rating**

1A

**Operating temperature**

-55°C - +105°C

**Operating voltage**

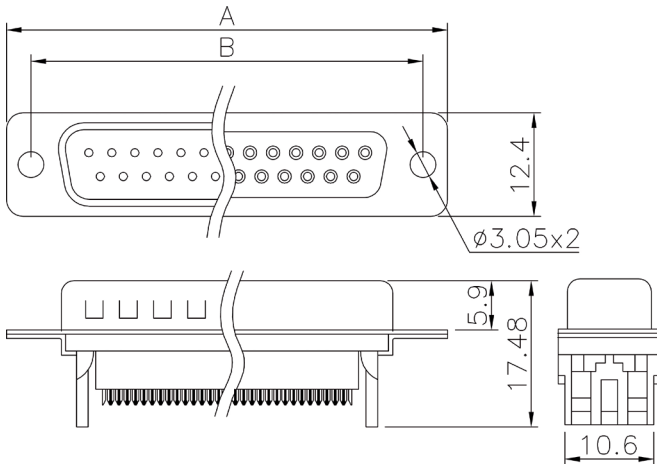
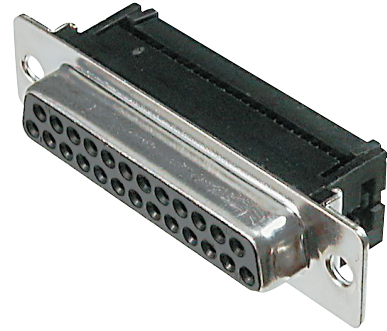
250V AC

**Test voltage**

500V AC

**Packing**

Tray packing



Dimensions		
No. of contacts	A	B
09	30.81	24.99
15	39.14	33.32
25	53.04	47.04
37	69.32	63.50

**Bestellcode / Ordercode**

**Kontaktart**

F - Buchse  
 S - Stecker

**Contact style**

F - Female  
 S - Male

**Polzahl**

09 / 15 / 25 / 37

**No. of contacts**

09 / 15 / 25 / 37

Standard: Anforderungsstufe III

Standard: Quality class III

**A - D x F xx LPIII / Z**

Bitte „x“ durch die geeignete Option ersetzen  
 Please replace „x“ with appropriate option

D-Sub /  
 D-Sub Hauben /  
 Centronics

Multiflex -  
 DIN 41651

Modular

USB  
 IEEE 1394

Schalter

Einbaustecker  
 Einbaubuchsen

DIN 41612  
 DIN 41617  
 Hard Metric

MiniDIN

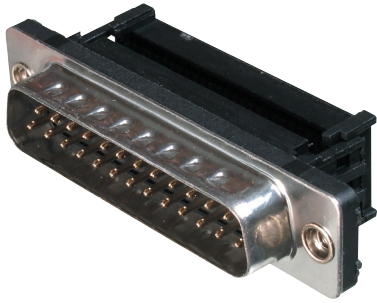
Sirflisten  
 Buchsenleisten  
 Sockel / Jumper

Klemmleisten

Speicherkarten  
 Steckverbinder

FFC / FPC

Micro-  
 Miniature



**Isolierkörpermaterial**  
PBT, UL94V-0

**Kontaktmaterial**  
Messing

**Kontaktoberfläche**  
Ni, Au / Sn

**Kontaktwiderstand**  
30mΩ max

**Isolationswiderstand**  
1000MΩ min

**Strombelastbarkeit**  
1A

**Betriebstemperatur**  
-55°C - +105°C

**Betriebsspannung**  
250V AC

**Prüfspannung**  
500V AC

**Verpackung**  
Blisterverpackung

**Insulator material**  
PBT, UL94V-0

**Contact material**  
Brass

**Plating**  
Ni, Au / Sn

**Contact resistance**  
30mΩ max

**Insulation resistance**  
1000MΩ min

**Current rating**  
1A

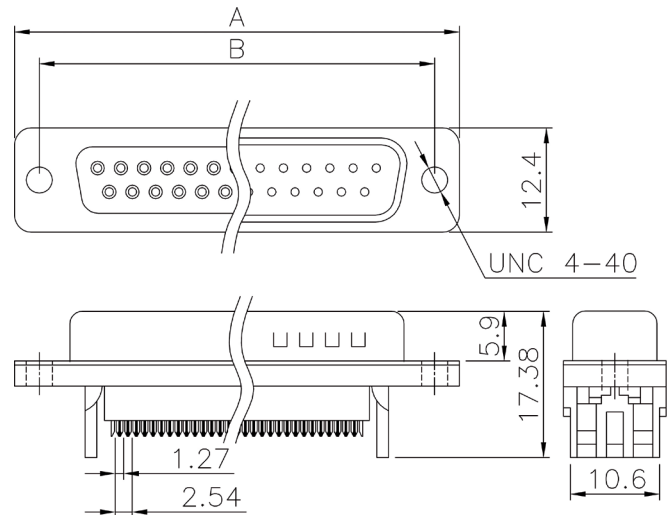
**Operating temperature**  
-55°C - +105°C

**Operating voltage**  
250V AC

**Test voltage**  
500V AC

**Packing**  
Tray packing

Dimensions		
No. of contacts	A	B
09	30.81	25.00
15	39.14	33.32
25	53.04	47.04
37	69.32	63.50



Bestellcode / Ordercode

**Kontaktart**

F - Buchse  
S - Stecker

**Contact style**

F - Female  
S - Male

**Polzahl**

09 / 15 / 25 / 37

**No. of contacts**

09 / 15 / 25 / 37

Standard: Anforderungsstufe III

Standard: Quality class III

UNC - UNC 4-40 Gewinde

UNC - UNC 4-40 thread

**A - D x F xx - LPIII/Z - UNC**

Bitte „x“ durch die geeignete Option ersetzen  
Please replace „x“ with appropriate option

- D-Sub cover / Centronics
- Multiflex - DIN 41651
- Modular
- USB IEEE 1394
- Switches
- Powerinlets Poweroutlets
- DIN 41612 DIN 41617 Hard Metric
- MiniDIN
- Pin header Female header Sockets / Jumper
- Terminal Blocks
- Memory Card connectors
- FFC / FPC
- Micro - Miniature

**Isolierkörpermaterial**

PBT, UL94V-0

**Kontaktmaterial**

Stecker: Messing  
 Buchse: Phosphor Bronze

**Kontaktoberfläche**

Ni, Au / Sn

**Kontaktwiderstand**

15mΩ max

**Isolationswiderstand**

3000MΩ min

**Strombelastbarkeit**

3A

**Betriebstemperatur**

-55°C - +105°C

**Betriebsspannung**

250V AC

**Prüfspannung**

1000V AC

**Verpackung**

Blisterverpackung

**Insulator material**

PBT, UL94V-0

**Contact material**

Male: Brass  
 Female: Phosphor bronze

**Plating**

Ni, Au / Sn

**Contact resistance**

15mΩ max

**Insulation resistance**

3000MΩ min

**Current rating**

3A

**Operating temperature**

-55°C - +105°C

**Operating voltage**

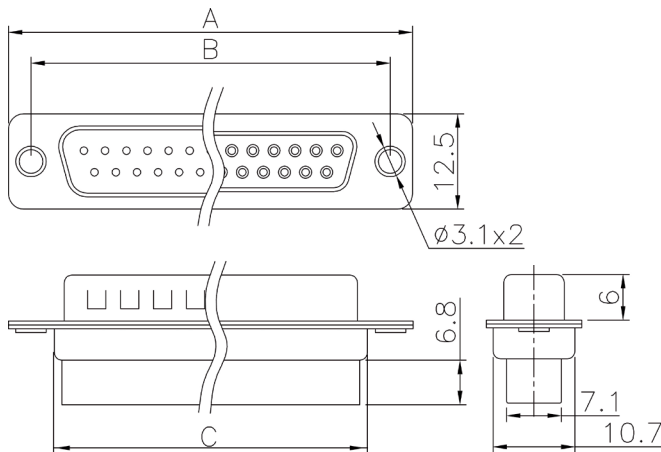
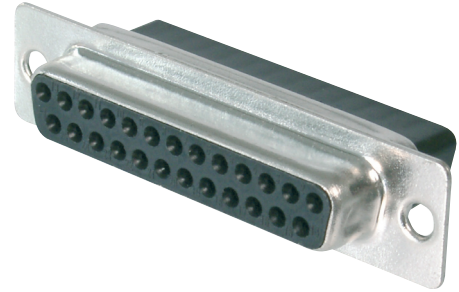
250V AC

**Test voltage**

1000V AC

**Packing**

Tray packing



Dimensions			
No. of contacts	A	B	C
09	30.80	25.00	19.20
15	39.20	33.30	27.70
25	53.10	47.10	41.10
37	69.40	63.50	57.30

**Bestellcode / Ordercode**

**Kontaktart**

F - Buchse  
 S - Stecker

**Contact style**

F - Female  
 S - Male

**Polzahl**

09 / 15 / 25 / 37

**No. of contacts**

09 / 15 / 25 / 37

**A - D x CR / xx / FZ**

Bitte „x“ durch die geeignete Option ersetzen  
 Please replace „x“ with appropriate option

D-Sub /  
 D-Sub Hauben /  
 Centronics

Multiflex -  
 DIN 41651

Modular

USB  
 IEEE 1394

Schalter

Einbaustecker  
 Einbaubuchsen

DIN 41612  
 DIN 41617  
 Hard Metric

MiniDIN

Sirfleisten  
 Buchsenleisten  
 Sockel / Jumper

Klemmleisten

Speicherkarten  
 Steckverbinder

FFC / FPC

Micro-  
 Miniature

D-Sub /  
Centronics

Multiflex -  
DIN 41651

Modular

USB  
IEEE 1394

Switches

Powerinlets  
Poweroutlets

DIN 41612  
DIN 41617  
Hard Metric

MiniDIN

Pin header  
Female header  
Sockets / Jumper

Terminal Blocks

Memory Card  
connectors

FFC / FPC

Micro -  
Miniature

**Kontakte geeignet für**  
AWG 24 - 26

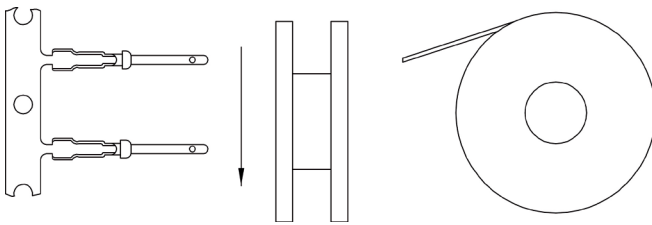
**Contact suitable for**  
AWG 24 - 26

**Verpackung**  
Rollenverpackung  
5000 Stück

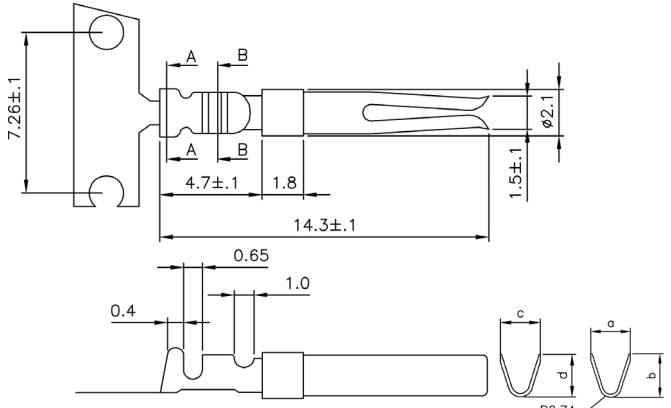
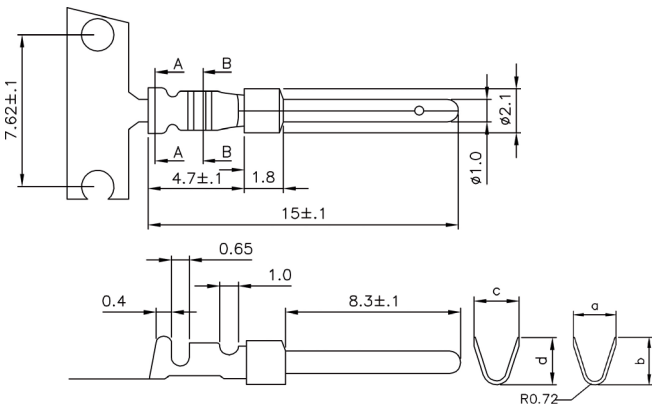
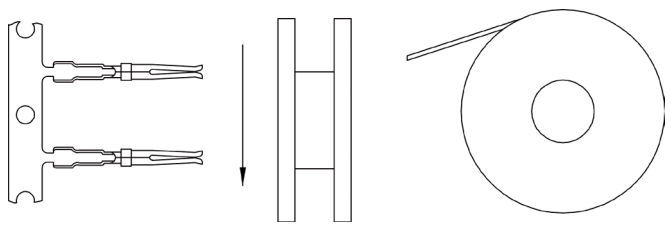
**Packing**  
Reel packing  
5000 pcs

Dimensions			
A	B	C	D
2.1	1.9	1.8	1.36

**Stecker / Male**



**Buchse / Female**



**Bestellcode / Ordercode**

**Kontaktart**

- F - Buchse
- S - Stecker

**Contact style**

- F - Female
- S - Male

24 - Kontakte für AWG 24-26

24 - Contacts for AWG 24-26

5K - Packungsgröße 5000 Stk

5K - Packing unit 5000 pcs

**A - CRI x / 24 / 5K**

Bitte „x“ durch die geeignete Option ersetzen  
Please replace „x“ with appropriate option

**Isolierkörpermaterial**

PBT, UL94V-0

**Kontaktmaterial**

Messing

**Kontaktfläche**

Ni, Au

**Kontaktwiderstand**

15mΩ max

**Isolationswiderstand**

3000MΩ min

**Strombelastbarkeit**

3A

**Betriebstemperatur**

-55°C - +105°C

**Betriebsspannung**

250V AC

**Prüfspannung**

1000V AC

**Verpackung**

Blisterverpackung

**Insulator material**

PBT, UL94V-0

**Contact material**

Brass

**Plating**

Ni, Au

**Contact resistance**

15mΩ max

**Insulation resistance**

3000MΩ min

**Current rating**

3A

**Operating temperature**

-55°C - +105°C

**Operating voltage**

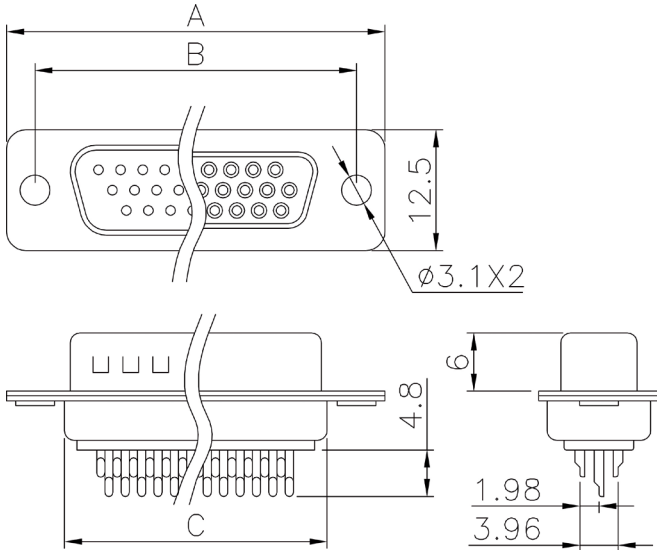
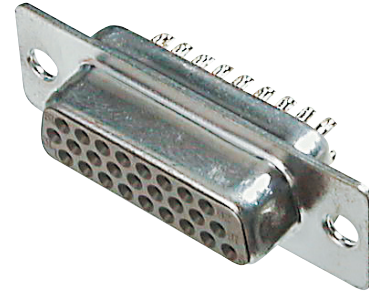
250V AC

**Test voltage**

1000V AC

**Packing**

Tray packing



Dimensions			
No. of contacts	A	B	C
15	30.8	25.0	19.2
26	39.2	33.3	27.7
44	53.1	47.1	41.1
62	69.4	63.5	57.3

**Bestellcode / Ordercode**

**Kontaktart**

F - Buchse  
 S - Stecker

**Contact style**

F - Female  
 S - Male

**Polzahl**

15 / 26 / 44 / 62

**No. of contacts**

15 / 26 / 44 / 62

Standard: Anforderungsstufe III

Standard: Quality class III

**A - HD x xx LL / Z**

Bitte „x“ durch die geeignete Option ersetzen  
 Please replace „x“ with appropriate option

D-Sub /  
 D-Sub Hauben /  
 Centronics

Multiflex -  
 DIN 41651

Modular

USB  
 IEEE 1394

Schalter

Einbaustecker  
 Einbaubuchsen

DIN 41612  
 DIN 41617  
 Hard Metric

MiniDIN

Sirfleisten  
 Buchsenleisten  
 Sockel / Jumper

Klemmleisten

Speicherkarten  
 Steckverbinder

FFC / FPC

Micro-  
 Miniature



D-Sub /  
Centronics

Multiflex -  
DIN 41651

Modular

USB  
IEEE 1394

Switches

Powerinlets  
Poweroutlets

DIN 41612  
DIN 41617  
Hard Metric

MiniDIN

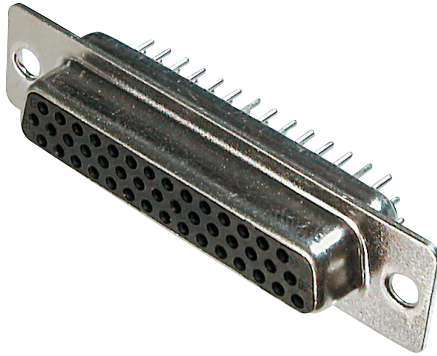
Pin header  
Female header  
Sockets / Jumper

Terminal Blocks

Memory Card  
connectors

FFC / FPC

Micro -  
Miniature



**Isolierkörpermaterial**  
PBT, UL94V-0

**Kontaktmaterial**  
Messing

**Kontaktoberfläche**  
Ni, Au / Sn

**Kontaktwiderstand**  
20mΩ max

**Isolationswiderstand**  
1000MΩ min

**Strombelastbarkeit**  
1A

**Betriebstemperatur**  
-40°C - +105°C

**Betriebsspannung**  
250V AC

**Prüfspannung**  
1000V AC

**Verpackung**  
Blisterverpackung

**Insulator material**  
PBT, UL94V-0

**Contact material**  
Brass

**Plating**  
Ni, Au / Sn

**Contact resistance**  
20mΩ max

**Insulation resistance**  
1000MΩ min

**Current rating**  
1A

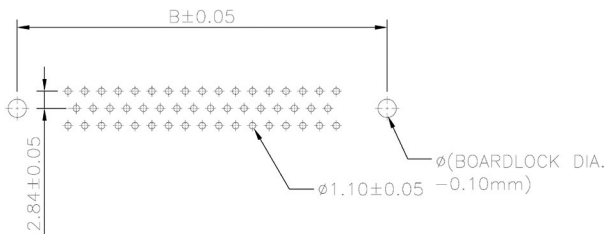
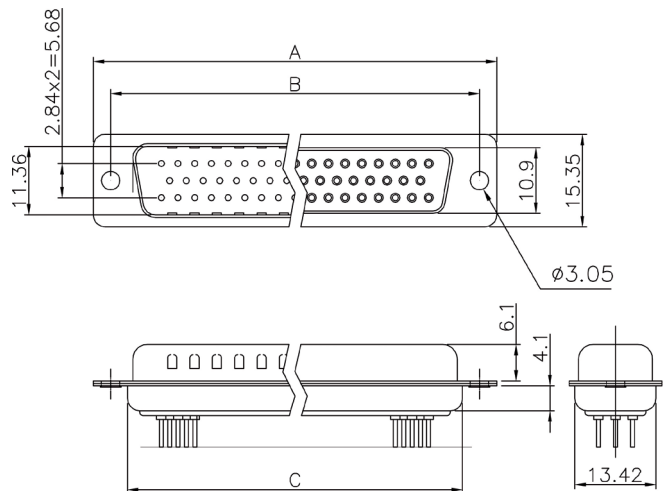
**Operating temperature**  
-40°C - +105°C

**Operating voltage**  
250V AC

**Test voltage**  
1000V AC

**Packing**  
Tray packing

Dimensions			
No. of contacts	A	B	C
15	30.81	24.99	19.20
26	39.14	33.32	27.70
44	53.04	47.04	41.10
62	69.32	63.50	57.30



Bestellcode / Ordercode

**Kontaktart**

F - Buchse  
S - Stecker

**Contact style**

F - Female  
S - Male

**Polzahl**

15 / 26 / 44 / 62

**No. of contacts**

15 / 26 / 44 / 62

Standard: Anforderungsstufe III

Standard: Quality class III

**A - HD x xx PP / Z**

Bitte „x“ durch die geeignete Option ersetzen  
Please replace „x“ with appropriate option

**Isolierkörpermaterial**

PBT, UL94V-0

**Kontaktmaterial**

Messing

**Kontaktfläche**

Ni, Au

**Kontaktwiderstand**

15mΩ max

**Isolationswiderstand**

3000MΩ min

**Strombelastbarkeit**

3A

**Betriebstemperatur**

-55°C - +105°C

**Betriebsspannung**

250V AC

**Prüfspannung**

1000V AC

**Verpackung**

Blisterverpackung

**Insulator material**

PBT, UL94V-0

**Contact material**

Brass

**Plating**

Ni, Au

**Contact resistance**

15mΩ max

**Insulation resistance**

3000MΩ min

**Current rating**

3A

**Operating temperature**

-55°C - +105°C

**Operating voltage**

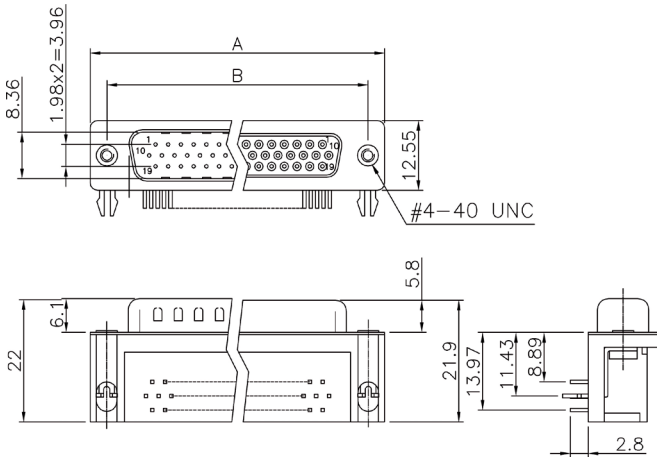
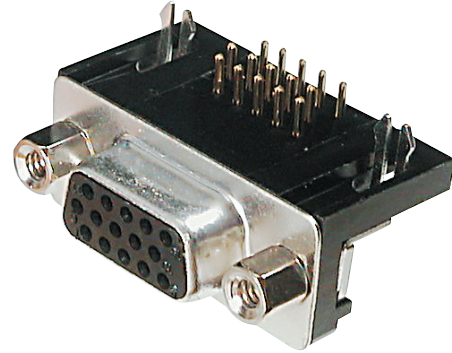
250V AC

**Test voltage**

1000V AC

**Packing**

Tray packing



Dimensions		
No. of contacts	A	B
15	30.8	25.00
26	39.2	33.30
44	53.1	47.10
62	69.4	63.50

**Bestellcode / Ordercode**

**Kontaktart**

F - Buchse  
 S - Stecker

**Contact style**

F - Female  
 S - Male

**Polzahl**

15 / 26 / 44 / 62

**No. of contacts**

15 / 26 / 44 / 62

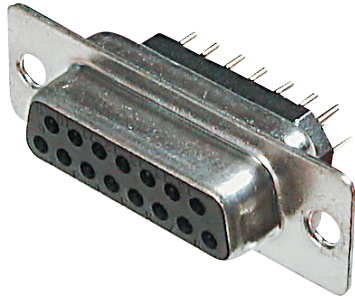
Standard: Anforderungsstufe III

Standard: Quality class III

**A - HD x xx A / KG - T**

Bitte „x“ durch die geeignete Option ersetzen  
 Please replace „x“ with appropriate option

- D-Sub / D-Sub Hauben / Centronics
- Multiflex - DIN 41651
- Modular
- USB IEEE 1394
- Schalter
- Einbaustecker Einbaubuchsen
- DIN 41612 DIN 41617 Hard Metric
- MiniDIN
- Sirfleisten Buchsenleisten Sockel / Jumper
- Klemmleisten
- Speicherkarten Steckverbinder
- FFC / FPC
- Micro-Miniature



**Isolierkörpermaterial**

PBT, UL94V-0

**Kontaktmaterial**

Messing

**Kontaktoberfläche**

Ni, Au

**Kontaktwiderstand**

20mΩ max

**Isolationswiderstand**

1000MΩ min

**Strombelastbarkeit**

3A

**Betriebstemperatur**

-55°C - +105°C

**Betriebsspannung**

250V AC

**Prüfspannung**

1000V AC

**Verpackung**

Blisterverpackung

**Insulator material**

PBT, UL94V-0

**Contact material**

Brass

**Plating**

Ni, Au

**Contact resistance**

20mΩ max

**Insulation resistance**

1000MΩ min

**Current rating**

3A

**Operating temperature**

-55°C - +105°C

**Operating voltage**

250V AC

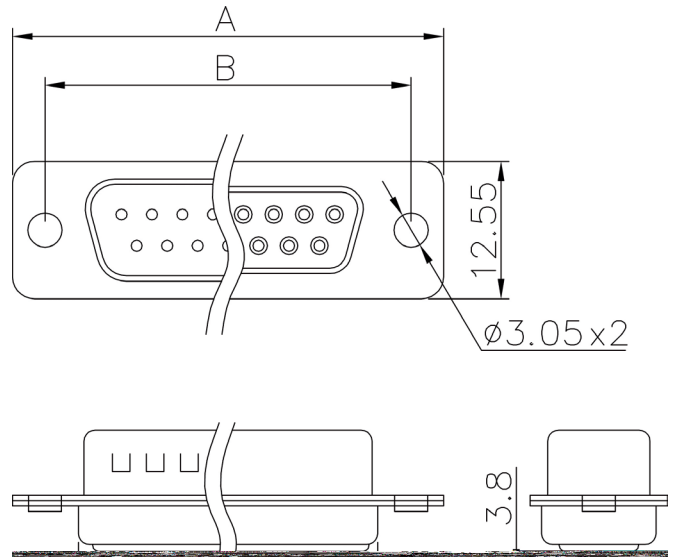
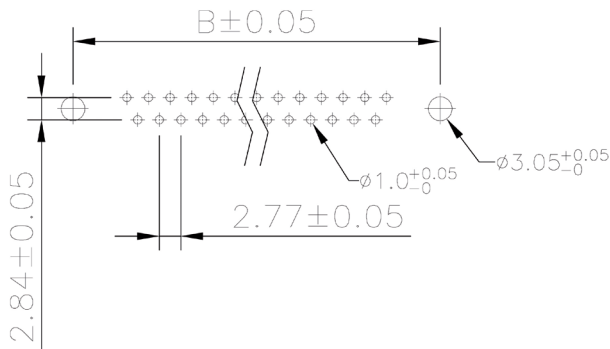
**Test voltage**

1000V AC

**Packing**

Tray packing

Dimensions			
No. of contacts	A	B	C
09	30.8	25.0	19.2
15	39.2	33.3	27.7
25	53.1	47.1	41.1
37	69.4	63.5	57.3



**Bestellcode / Ordercode**

**Kontaktart**

- F - Buchse
- S - Stecker

**Polzahl**

09 / 15 / 25 / 37

Standard: Anforderungsstufe III

- F - Ferritplatte

**Contact style**

- F - Female
- S - Male

**No. of contacts**

09 / 15 / 25 / 37

Standard: Quality class III

- F - Ferrite plate

**A - D x xx PP - F**

Bitte „x“ durch die geeignete Option ersetzen  
 Please replace „x“ with appropriate option

D-Sub / Centronics

Multiflex - DIN 41651

Modular

USB IEEE 1394

Switches

Powerinlets Poweroutlets

DIN 41612 DIN 41617 Hard Metric

MiniDIN

Pin header Female header Sockets / Jumper

Terminal Blocks

Memory Card connectors

FFC / FPC

Micro - Miniature

**Isolierkörpermaterial**  
 PBT, UL94V-0

**Kontaktmaterial**  
 Messing

**Kontaktfläche**  
 Ni, Au

**Kontaktwiderstand**  
 20mΩ max

**Isolationswiderstand**  
 1000MΩ min

**Strombelastbarkeit**  
 3A

**Betriebstemperatur**  
 -40°C - +105°C

**Betriebsspannung**  
 250V AC

**Prüfspannung**  
 1000V AC

**Verpackung**  
 Blisterverpackung

**Insulator material**  
 PBT, UL94V-0

**Contact material**  
 Brass

**Plating**  
 Ni, Au

**Contact resistance**  
 20mΩ max

**Insulation resistance**  
 1000MΩ min

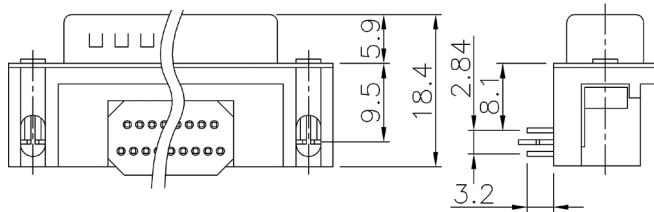
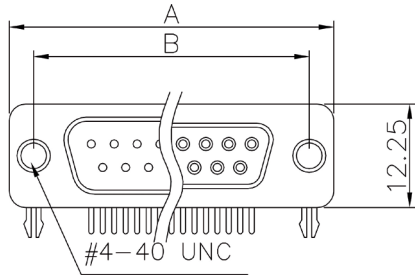
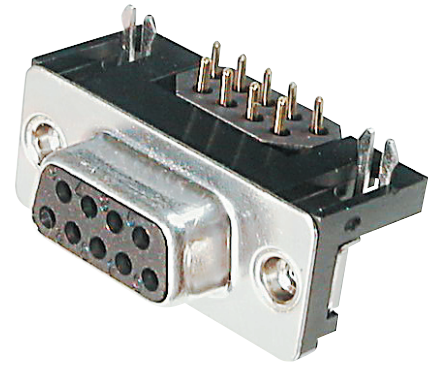
**Current rating**  
 3A

**Operating temperature**  
 -40°C - +105°C

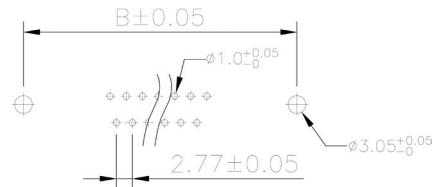
**Operating voltage**  
 250V AC

**Test voltage**  
 1000V AC

**Packing**  
 Tray packing



Dimensions		
No. of contacts	A	B
09	30.81	25.00
15	39.14	33.32
25	53.04	47.04
37	69.32	63.50



Bestellcode / Ordercode

**Kontaktart**  
 F - Buchse  
 S - Stecker

**Contact style**  
 F - Female  
 S - Male

**Polzahl**  
 09 / 15 / 25 / 37

**No. of contacts**  
 09 / 15 / 25 / 37

Standard: Anforderungsstufe III

Standard: Quality class III

F - Ferritplatte

F - Ferrite plate

**A - D x xx A / KG - F**

Bitte „x“ durch die geeignete Option ersetzen  
 Please replace „x“ with appropriate option

D-Sub /  
 D-Sub Hauben /  
 Centronics

Multiflex -  
 DIN 41651

Modular

USB  
 IEEE 1394

Schalter

Einbaustecker  
 Einbaubuchsen

DIN 41612  
 DIN 41617  
 Hard Metric

MiniDIN

Sirfleisten  
 Buchsenleisten  
 Sockel / Jumper

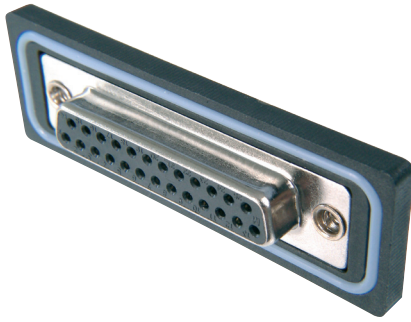
Klemmleisten

Speicherkarten  
 Steckverbinder

FFC / FPC

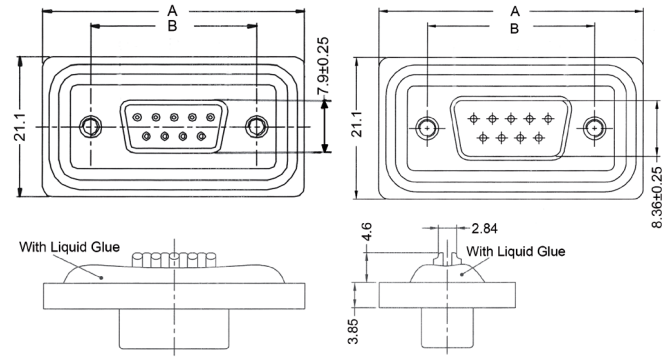
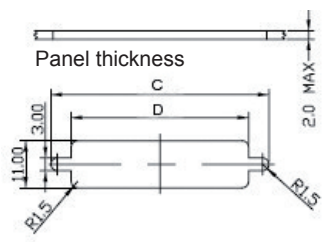
Micro-  
 Miniature

- D-Sub cover / Centronics
- Multiflex - DIN 41651
- Modular
- USB IEEE 1394
- Switches
- Powerinlets Poweroutlets
- DIN 41612 DIN 41617 Hard Metric
- MiniDIN
- Pin header Female header Sockets / Jumper
- Terminal Blocks
- Memory Card connectors
- FFC / FPC
- Micro - Miniature



<b>Isolierkörpermaterial</b> PBT, UL94V-0	<b>Insulator material</b> PBT, UL94V-0
<b>Kontaktmaterial</b> Messing	<b>Contact material</b> Brass
<b>Kontaktfläche</b> Ni, Au	<b>Plating</b> Ni, Au
<b>Kontaktwiderstand</b> 20mΩ max	<b>Contact resistance</b> 20mΩ max
<b>Isolationswiderstand</b> 500MΩ min	<b>Insulation resistance</b> 500MΩ min
<b>Strombelastbarkeit</b> 5A	<b>Current rating</b> 5A
<b>Betriebstemperatur</b> -40°C - +105°C	<b>Operating temperature</b> -40°C - +105°C
<b>Betriebsspannung</b> 250V AC	<b>Operating voltage</b> 250V AC
<b>Prüfspannung</b> 1000V AC	<b>Test voltage</b> 1000V AC
<b>Verpackung</b> Blisterverpackung	<b>Packing</b> Tray packing

Dimensions				
No. of contacts	A	B	C	D
09	39.4	25.0	28.20	20.0
15	47.8	33.3	36.50	28.0
25	64.5	47.1	51.00	41.5



Bestellcode / Ordercode

**Kontaktart**  
 F - Buchse  
 S - Stecker

**Contact style**  
 F - Female  
 S - Male

**Polzahl**  
 09 / 15 / 25

**No. of contacts**  
 09 / 15 / 25

WP - IP67

WP - IP67

**A - D x xx LL - WP**

Bitte „x“ durch die geeignete Option ersetzen  
 Please replace „x“ with appropriate option

**Isolierkörpermaterial**

PBT, UL94V-0

**Kontaktmaterial**

Messing

**Kontaktoberfläche**

Ni, Au

**Kontaktwiderstand**

20mΩ max

**Isolationswiderstand**

500MΩ min

**Strombelastbarkeit**

5A

**Betriebstemperatur**

-40°C - +105°C

**Betriebsspannung**

250V AC

**Prüfspannung**

1000V AC

**Verpackung**

Blisterverpackung

**Insulator material**

PBT, UL94V-0

**Contact material**

Brass

**Plating**

Ni, Au

**Contact resistance**

20mΩ max

**Insulation resistance**

500MΩ min

**Current rating**

5A

**Operating temperature**

-40°C - +105°C

**Operating voltage**

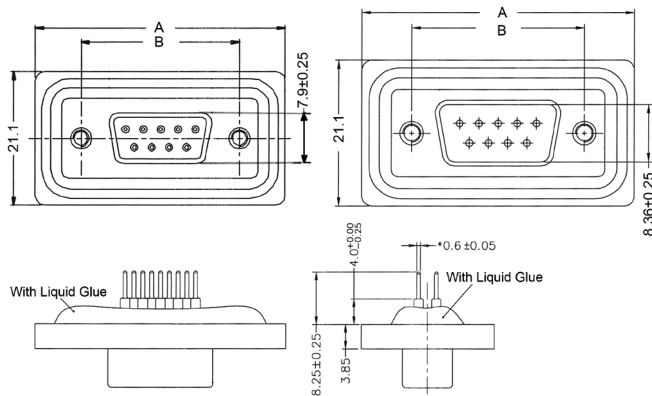
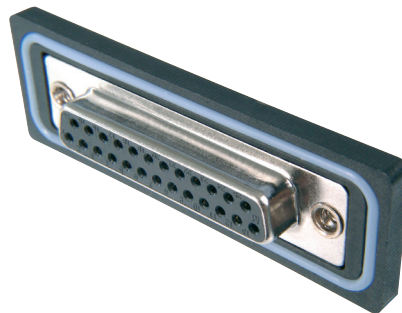
250V AC

**Test voltage**

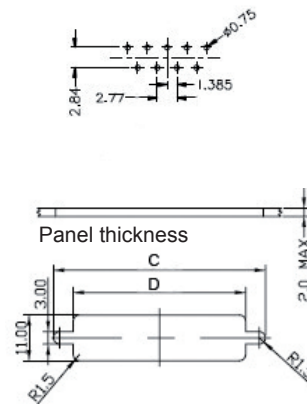
1000V AC

**Packing**

Tray packing



Dimensions				
No. of contacts	A	B	C	D
09	39.4	25.0	28.20	20.0
15	47.8	33.3	36.50	28.0
25	64.5	47.1	51.00	41.5



**Bestellcode / Ordercode**

**Kontaktart**

F - Buchse  
 S - Stecker

**Contact style**

F - Female  
 S - Male

**Polzahl**

09 / 15 / 25

**No. of contacts**

09 / 15 / 25

WP - IP67

WP - IP67

**A - D x xx PP - WP**

Bitte „x“ durch die geeignete Option ersetzen  
 Please replace „x“ with appropriate option

- D-Sub / D-Sub Hauben / Centronics
- Multiflex - DIN 41651
- Modular
- USB IEEE 1394
- Schalter
- Einbaustecker Einbaubuchsen
- DIN 41612 DIN 41617 Hard Metric
- MiniDIN
- Sirfleisten Buchsenleisten Sockel / Jumper
- Klemmleisten
- Speicherkarten Steckverbinder
- FFC / FPC
- Micro-Miniature



**Isolierkörpermaterial**  
PBT, UL94V-0

**Kontaktmaterial**  
Messing

**Kontaktoberfläche**  
Ni, Au

**Kontaktwiderstand**  
20mΩ max

**Isolationswiderstand**  
500MΩ min

**Strombelastbarkeit**  
5A

**Betriebstemperatur**  
-40°C - +105°C

**Betriebsspannung**  
250V AC

**Prüfspannung**  
1000V AC

**Verpackung**  
Blisterverpackung

**Insulator material**  
PBT, UL94V-0

**Contact material**  
Brass

**Plating**  
Ni, Au

**Contact resistance**  
20mΩ max

**Insulation resistance**  
500MΩ min

**Current rating**  
5A

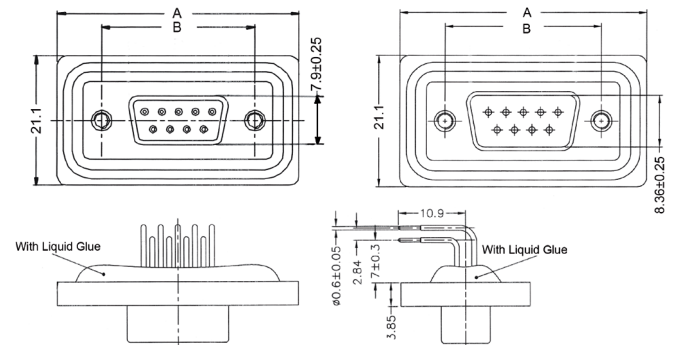
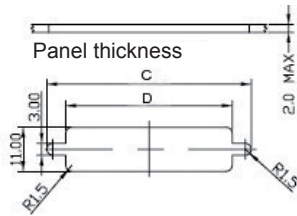
**Operating temperature**  
-40°C - +105°C

**Operating voltage**  
250V AC

**Test voltage**  
1000V AC

**Packing**  
Tray packing

Dimensions				
No. of contacts	A	B	C	D
09	39.4	25.0	28.20	20.0
15	47.8	33.3	36.50	28.0
25	64.5	47.1	51.00	41.5



Bestellcode / Ordercode

**Kontaktart**  
F - Buchse  
S - Stecker

**Contact style**  
F - Female  
S - Male

**Polzahl**  
09 / 15 / 25

**No. of contacts**  
09 / 15 / 25

WP - IP67

WP - IP67

**A - D x xx AA - WP**

Bitte „x“ durch die geeignete Option ersetzen  
 Please replace „x“ with appropriate option

- D-Sub cover / Centronics
- Multiflex - DIN 41651
- Modular
- USB IEEE 1394
- Switches
- Powerinlets Poweroutlets
- DIN 41612 DIN 41617 Hard Metric
- MiniDIN
- Pin header Female header Sockets / Jumper
- Terminal Blocks
- Memory Card connectors
- FFC / FPC
- Micro - Miniature

**DVI**, abgewinkelt, für PCB Montage  
**DVI**, right-angled, for PCB assembly

**Isolierkörpermaterial**

PBT, UL94V-0

**Kontaktmaterial**

Phosphorbronze

**Kontaktfläche**

Ni, Au / Sn

**Kontaktwiderstand**

20mΩ max

**Isolationswiderstand**

1000MΩ min

**Strombelastbarkeit**

1.5A

**Betriebstemperatur**

-20°C - +85°C

**Betriebsspannung**

40V AC

**Prüfspannung**

500V AC

**Verpackung**

Blisterverpackung

**Insulator material**

PBT, UL94V-0

**Contact material**

Phosphor bronze

**Plating**

Ni, Au / Sn

**Contact resistance**

20mΩ max

**Insulation resistance**

1000MΩ min

**Current rating**

1.5A

**Operating temperature**

-20°C - +85°C

**Operating voltage**

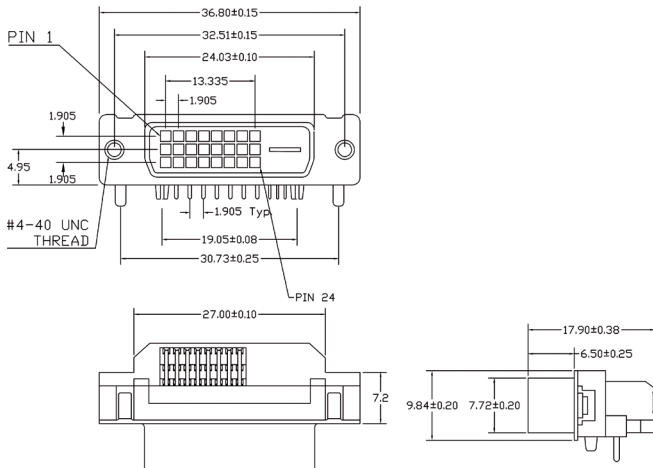
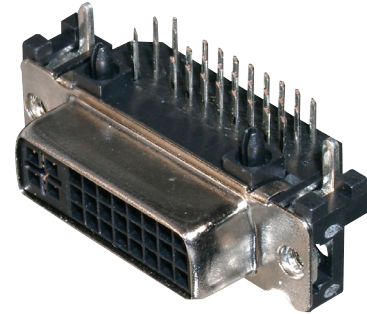
40V AC

**Test voltage**

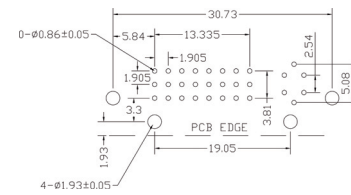
500V AC

**Packing**

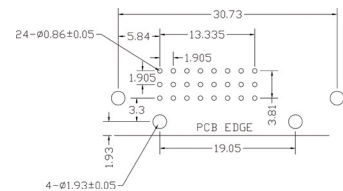
Tray packing



**Analog / Digital**



**Digital**



**Bestellcode / Ordercode**

**Ausführung**

- I - Buchse, Analog/Digital (24+4+1)
- D - Buchse, Digital (24)

**Version**

- I - Female, analog / digital (24+4+1)
- D - Female, digital (24)

**A - DVI - x**

Bitte „x“ durch die geeignete Option ersetzen  
 Please replace „x“ with appropriate option

D-Sub /  
 D-Sub Hauben /  
 Centronics

Multiflex -  
 DIN 41651

Modular

USB  
 IEEE 1394

Schalter

Einbaustecker  
 Einbaubuchsen

DIN 41612  
 DIN 41617  
 Hard Metric

MiniDIN

Sirflisten  
 Buchsenleisten  
 Sockel / Jumper

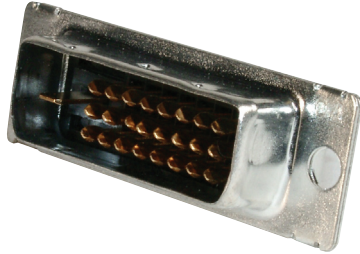
Klemmleisten

Speicherkarten  
 Steckverbinder

FFC / FPC

Micro-  
 Miniature





**Isolierkörpermaterial**  
PBT, UL94V-0

**Kontaktmaterial**  
Phosphorbronze

**Kontaktoberfläche**  
Ni, Au / Sn

**Kontaktwiderstand**  
20mΩ max

**Isolationswiderstand**  
1000MΩ min

**Strombelastbarkeit**  
1.5A

**Betriebstemperatur**  
-20°C - +85°C

**Betriebsspannung**  
40V AC

**Prüfspannung**  
500V AC

**Verpackung**  
Blisterverpackung

**Insulator material**  
PBT, UL94V-0

**Contact material**  
Phosphor bronze

**Plating**  
Ni, Au / Sn

**Contact resistance**  
20mΩ max

**Insulation resistance**  
1000MΩ min

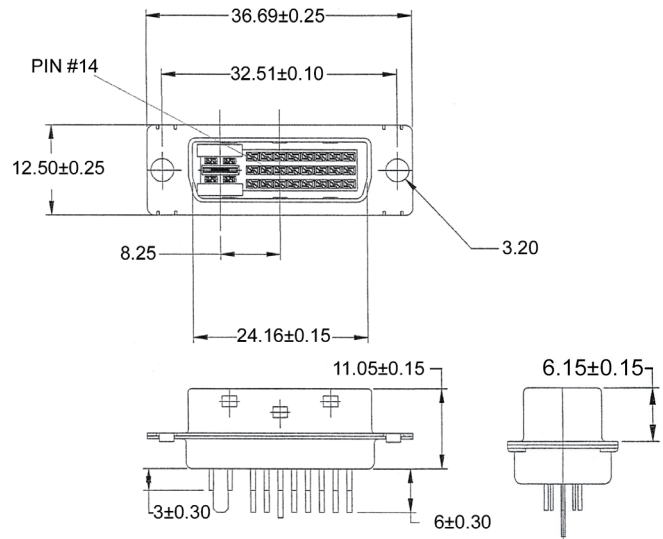
**Current rating**  
1.5A

**Operating temperature**  
-20°C - +85°C

**Operating voltage**  
40V AC

**Test voltage**  
500V AC

**Packing**  
Tray packing



Bestellcode / Ordercode

**Polzahlen**

24D -24+1  
29I -24+4+1

(Digital)  
(Integriert)

**No. of contacts**

24D - 24+1  
29I - 24+4+1

(digital)  
(integrated)

**A - DVI - x**

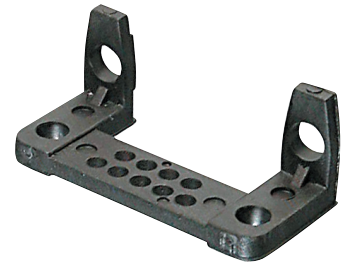
Bitte „x“ durch die geeignete Option ersetzen  
Please replace „x“ with appropriate option

**Zubehör: Metallschirm, Kunststoffhaube, Rändelschrauben: A-DVI-KIT-1**  
**Accessory: metal shield, plastic back shell, thumb screws: A-DVI-KIT-1**

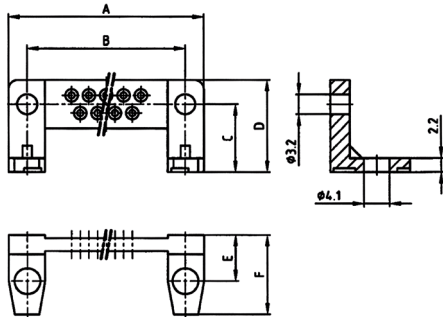
- D-Sub / Centronics
- Multiflex - DIN 41651
- Modular
- USB IEEE 1394
- Switches
- Powerinlets Poweroutlets
- DIN 41612 DIN 41617 Hard Metric
- MiniDIN
- Pin header Female header Sockets / Jumper
- Terminal Blocks
- Memory Card connectors
- FFC / FPC
- Micro - Miniature

Diese Winkel für D-Sub Steckverbinder sind in Kunststoff (mit Zentrierung) und Metall (ohne Zentrierung) erhältlich.

These brackets for D-Sub-miniature connectors are available in plastic (with centers) and metal (without centers)

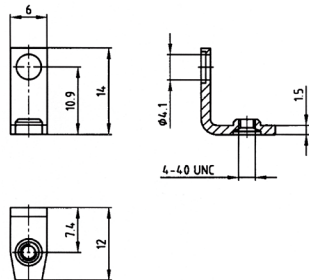


**ABW (mit Zentrierung / with center) 1 Set = 1 Stk/pcs**



Dimensions						
No. of contacts	A	B	C	D	E	F
09	30.9	25.0	10.70	14.6	7.4	12.7
15	39.2	33.3	10.70	14.6	7.4	12.7
25	53.0	47.0	10.70	14.6	7.4	12.7
37	69.4	63.5	10.70	14.6	7.4	12.7

**AWMS 9/50 (ohne Zentrierung / without center) 1 Set = 1 Stk/pcs (D-Sub = 2 Sets)**



Bestellcode / **Ordercode**

**Ausführung**

- B - mit Zentrierung
- - ohne Zentrierung

**Version**

- B - with centers
- - without centers

**Polzahl**

- 09 / 15 / 25 / 37 (nur bei mit Zentrierung)
- MS 9/50 (ohne Zentrierung)

**No. of contacts**

- 09 / 15 / 25 / 37 (at with center)
- MS 9/50 (without center)

**A - x - W - xx**

Bitte „x“ durch die geeignete Option ersetzen  
 Please replace „x“ with appropriate option

D-Sub /  
D-Sub Hauben /  
Centronics

Multiflex -  
DIN 41651

Modular

USB  
IEEE 1394

Schalter

Einbaustecker  
Einbaubuchsen

DIN 41612  
DIN 41617  
Hard Metric

MiniDIN

Sirflisten  
Buchsenleisten  
Sockel / Jumper

Klemmleisten

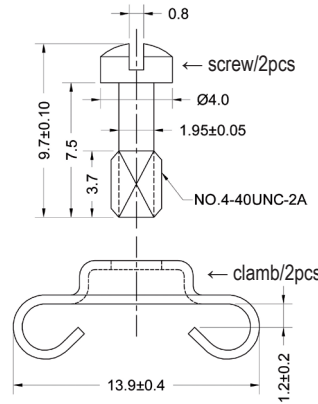
Speicherkarten  
Steckverbinder

FFC / FPC

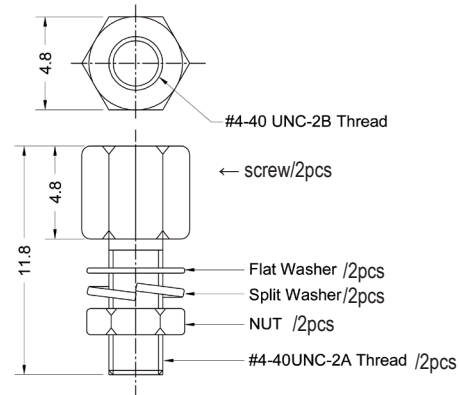
Micro-  
Miniature

D-Sub / Centronics  
 Multiflex - DIN 41651  
 Modular  
 USB IEEE 1394  
 Switches  
 Powerinlets Poweroutlets  
 DIN 41612 DIN 41617 Hard Metric  
 MiniDIN  
 Pin header Female header Sockets / Jumper  
 Terminal Blocks  
 Memory Card connectors  
 FFC / FPC  
 Micro - Miniature

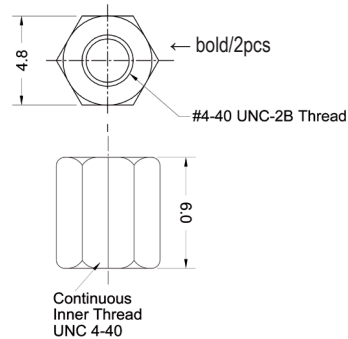
**O-09-37**



**U-Z / U-Z-VP**



**UK**



Bestellcode / Ordercode

**Ausführung**

- O/9/37 - Klammer mit Schraube
- U/Z - Bolzen mit Mutter (lose)
- U/ZVP - Bolzen mit Mutter (Set im Kunststoffbeutel)
- UK - Bolzen (UNC Innengewinde)

**Version**

- O/09/37 - Clamp with screw
- U/Z - Bolt with nut (loose)
- U/ZVP - Bolt with nut (Set in polybag)
- UK - Bolt (UNC inner thread)

**ASV - x**

Bitte „x“ durch die geeignete Option ersetzen  
 Please replace „x“ with appropriate option

Neben Standardkabeln fertigen wir Kabelkonfektionen speziell nach Kundenspezifikation.

Ein äußerst flexibles und kostengünstiges System von automatischer und manueller Fertigung bietet Ihnen

- wettbewerbsfähige Preise
- hohe Qualität mit 100% elektrischer Prüfung und Zertifizierung auf Wunsch
- Bedruckung von Kabel und Steckern

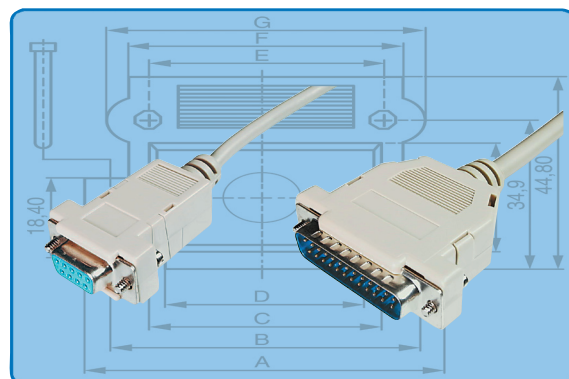
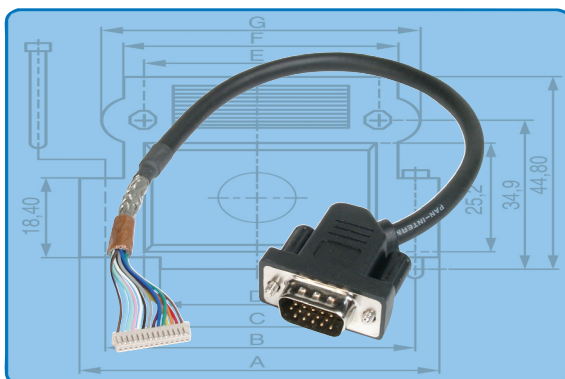
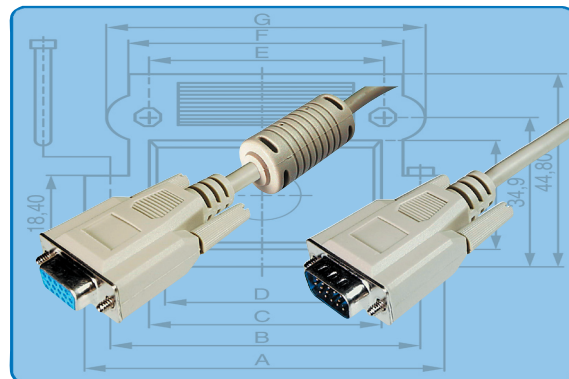
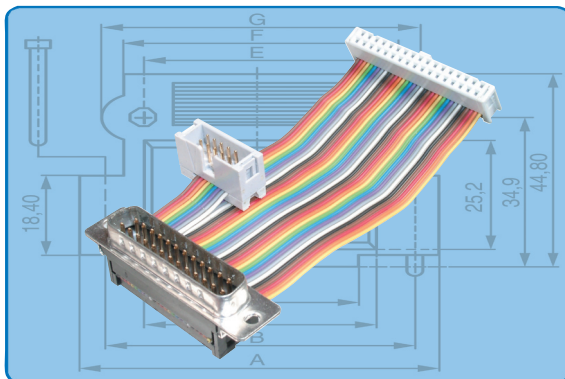
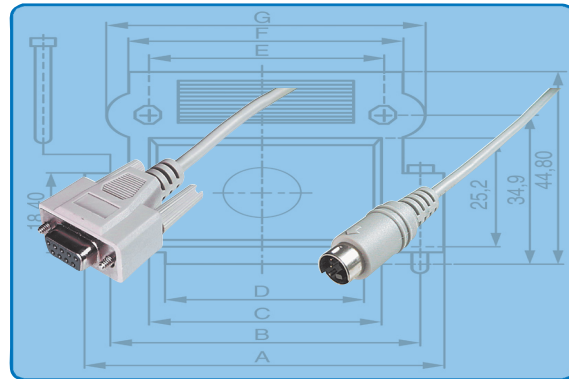
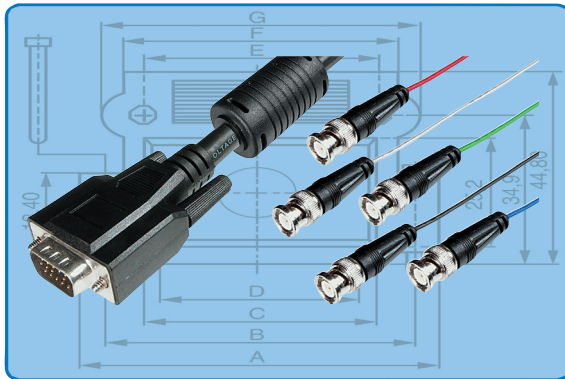
**Senden Sie uns Ihre Anfrage.**

Apart from standard cables, special cables can be assembled according to customers specification.

An extremely flexible and cost-effective system of automatic and manual production offers you

- competitive pricing
- high quality with 100% electrical testing and certification on request
- printing on cables and connectors

**Please send your enquiry**



D-Sub /  
D-Sub Hauben /  
Centronics

Multiflex -  
DIN 41651

Modular

USB  
IEEE 1394

Schalter

Einbaustecker  
Einbaubuchsen

DIN 41612  
DIN 41617  
Hard Metric

MiniDIN

Sirifleisten  
Buchsenleisten  
Sockel / Jumper

Klemmleisten

Speicherkarten  
Steckverbinder

FFC / FPC

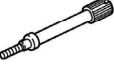

Micro-  
Miniature

D-Sub cover / Centronics  
Multiflex - DIN 41651  
Modular  
USB IEEE 1394  
Switches  
Powerinlets  
DIN 41612 Hard Metric  
MiniDIN  
Pin header Female header Sockets / Jumper  
Terminal Blocks  
Memory Card connectors  
FFC / FPC  
Micro - Miniature

**1. Seite :** Bestückte Kontakte  
**1<sup>st</sup> side :** Assembled contacts \_\_\_\_\_

Kontaktart  
Contact style  Stecker male  Buchse female

Vergossen  
Molded  ja yes  nein no

Schraube  
Screw    

**Kabel :** Zahl der Litzen  
**Cable :** No. of wires \_\_\_\_\_

Litzengröße  
Wire size \_\_\_\_\_ (AWG oder Durchmesser)  
(AWG or diameter)

Gesamtlänge  
Total length \_\_\_\_\_

Farbe  
Color  weiß white  grau grey  diverse (RAL) other (RAL) \_\_\_\_\_



Schirmung  
Shield  Flecht braid  Folie foil

**2. Seite :** Wie 1. Seite  
**2<sup>st</sup> side :** Same as 1<sup>st</sup> side  \_\_\_\_\_

Bestückte Kontakte  
Assembled contacts \_\_\_\_\_

Kontaktart  
Contact style  Stecker male  Buchse female

Vergossen  
Molded  ja yes  nein no

Schraube  
Screw    

wenn offenes Ende  
when open end :

Länge der Abmantlung length of coat stripped: _____	
Länge der abisolierten Länge length of wire stripped _____	
Ende end	partiell abisoliert semi stripped <input type="checkbox"/>
	verzinkt tinned <input type="checkbox"/>

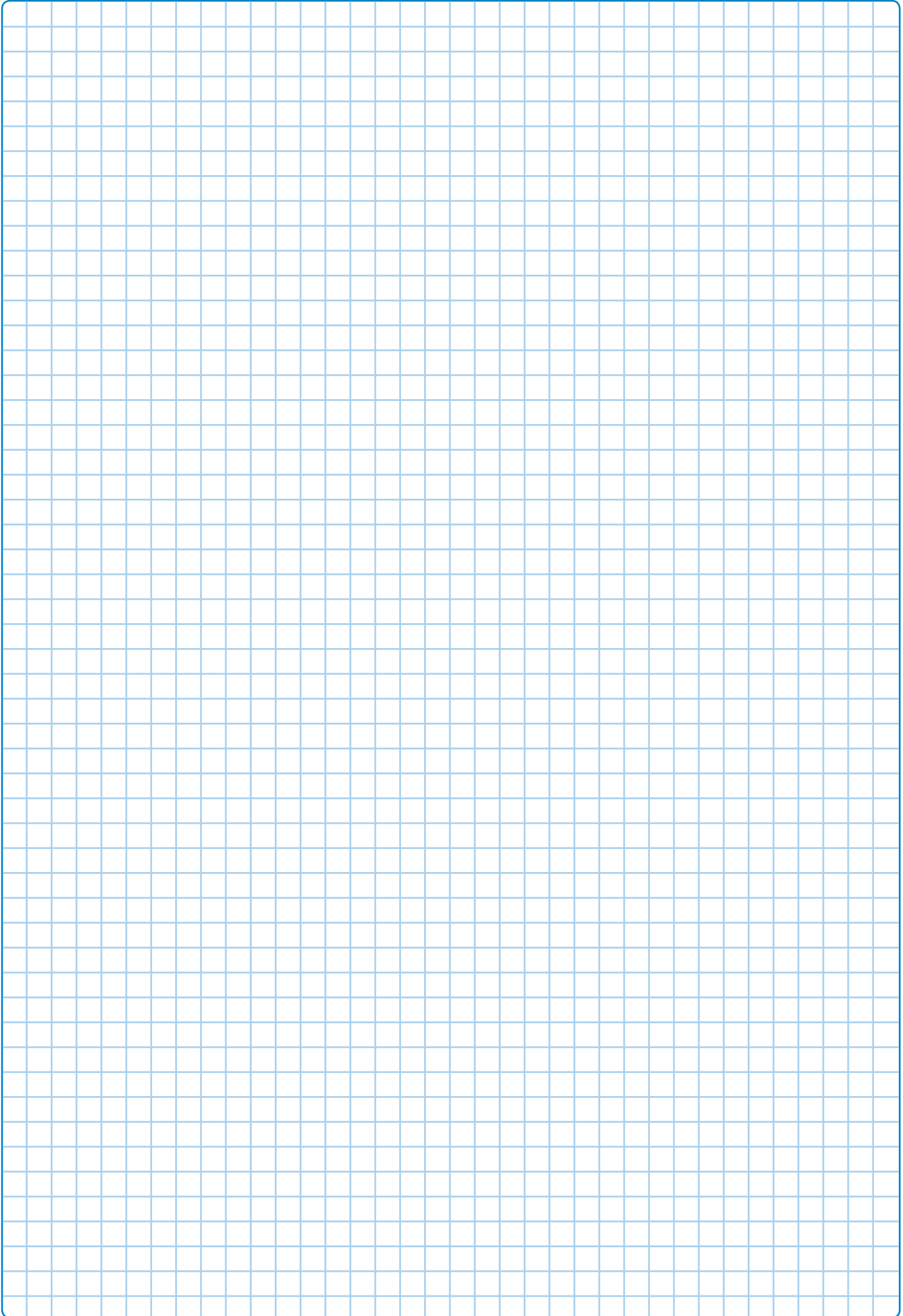
**Anschluss :**  1:1  diverse :  
**Connection :**  1:1  other : \_\_\_\_\_

**Zugentlastung :**  Nein No  Ja, Standard Yes, Standard  
**Strain relief :**  Ja, siehe Kundenzeichnung Yes, ref. Customized drawing

**Spezifischer Druck / Aufkleber / Fähnchen :**  Nein No  Ja, siehe Kundenzeichnung Yes, ref. Customized drawing  
**Special printing / label / flag :**

**Spezifische Abwicklung / Verpackung :**  Nein No  Ja, siehe Kundenzeichnung Yes, ref. Customized drawing  
**Special winding / packing :**

**Andere spezifische Anforderungen :**  Nein No  Ja, siehe Kundenzeichnung Yes, ref. Customized drawing  
**Other special properties :**



D-Sub /  
D-Sub Hauben /  
Centronics

Multiflex -  
DIN 41651

Modular

USB  
IEEE 1394

Schalter

Einbaustecker  
Einbaubuchsen

DIN 41612  
DIN 41617  
Hard Metric

MiniDIN

Sirfleisten  
Buchsenleisten  
Sockel / Jumper

Klemmleisten

Speicherkarten  
Steckverbinder

FFC / FPC

Micro-  
Miniature