

Plastic Hoods IP67 Waterproof with Large Inner Chamber
Kunststoffhauben IP67, wasserdicht mit großem Innenraum

Straight Cable Outlet
Gerader Kabelausgang



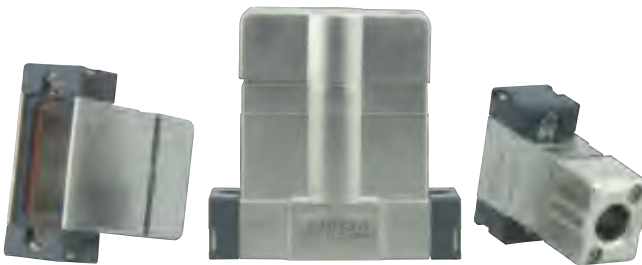
Plastic hoods from the FWH series in shell sizes 1 - 3.
Wasserdichte Kunststoffhauben der Serie FWH in den Gehäusegrößen 1 - 3

Advantages and Special Features

- Waterproof according to IP67 in combination with D-Sub connectors with modification no. -K700 or -K701
- Large inner chamber
- Straight cable outlet with strain relief
- In metallised version with shielding plate

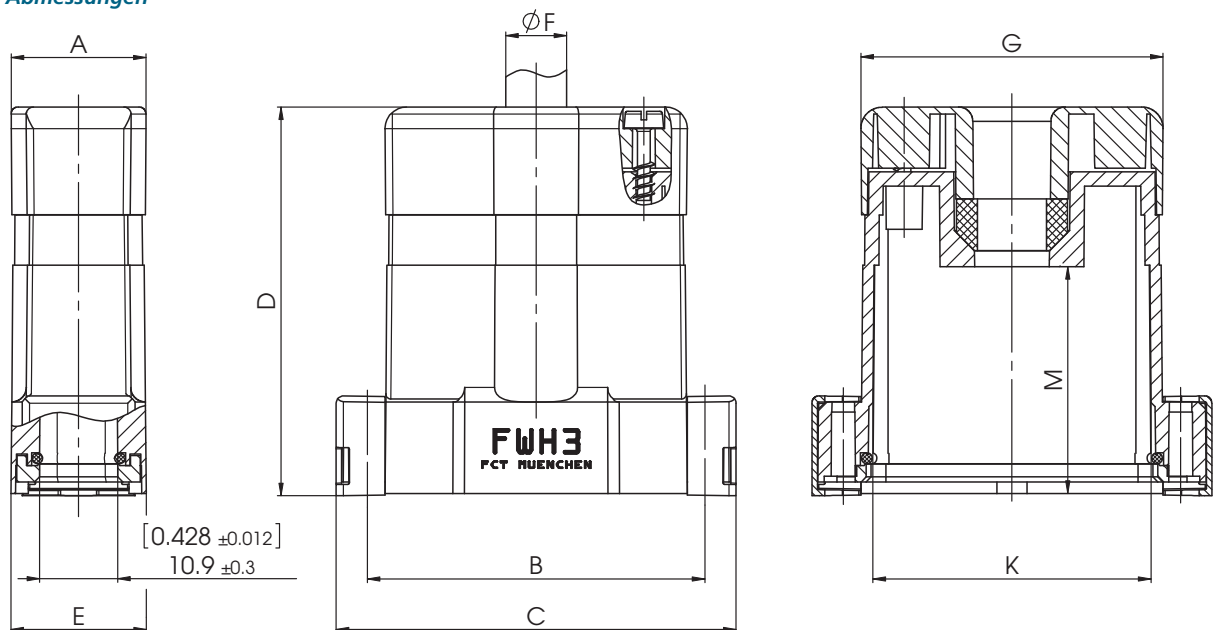
Vorteile und Merkmale im Überblick

- wasserdicht nach IP67 in Verbindung mit D-Sub Steckverbindern der Modifikation -K700 bzw. -K701
- großer Innenraum
- gerader Kabelausgang mit Zugentlastung
- in metallisierter Ausführung mit Schirmblech



Shielded waterproofed plastic hoods from the FWH...A series in shell sizes 1 - 3.
Abgeschirmte, wasserdichte Kunststoffhauben der Serie FWH...A in den Gehäusegrößen 1 - 3

Dimensions
Abmessungen



Shell Sizes and Order-Information

Gehäusegrößen und Bestellinformationen

Order-No.	Shell Size / for No. of Contacts	A ±0,3 (±0,012)	B ±0,1 (±0,004)	C ±0,3 (±0,012)	D min. - max.		E ±0,3 (±0,012)	øF Cable diameter Kabeldurchmesser min. - max.			G ±0,3 (±0,012)	K ±0,3 (±0,012)	M ±0,3 (±0,012)	
FWH1*	1 / 9	15,6 (0,614)	25,0 (0,984)	33,6 (1,323)	41,5 (1,634)	- (1,713)	43,5 (0,626)	15,9 (0,236)	6,0 (0,236)	- (0,315)	8,0 (0,315)	20,0 (0,787)	17,0 (0,669)	25,0 (0,984)
FWH2*	2 / 15	14,6 (0,575)	33,3 (1,311)	42,0 (1,654)	45,5 (1,791)	- (1,890)	48,0 (0,626)	15,9 (0,236)	6,0 (0,236)	- (0,315)	8,0 (0,315)	28,4 (1,118)	25,1 (0,988)	29,8 (1,173)
FWH3*	3 / 25	18,8 (0,740)	47,0 (1,850)	55,7 (2,193)	52,5 (2,067)	- (2,224)	56,5 (0,744)	18,9 (0,315)	8,0 (0,315)	- (0,413)	10,5 (0,413)	42,1 (1,657)	38,8 (1,528)	31,8 (1,252)

Dimensions in mm (inch) - *Abmessungen in mm (inch)*

* For individual packing, please add the suffix **E** to each order no. e.g. **FWH3E**.

* *Für einzeln verpackt **E** anhängen z. B. **FWH3E***

Ordering Example:

For the shielded version, please add the suffix **A** to each hood type. FWH hood, shell size 1 (hood type **FWH1**), shielded version (**A**), individual packing (**E**).

Order Number: FWH1AE

Bestellbeispiel:

*Für die abgeschirmte Version muss an den Haubentyp der Zusatz **A** angehängt werden. FWH Haube, Gehäusegröße 1 (Haubentyp **FWH1**), abgeschirmte Version (**A**), einzeln verpackt (**E**). **Bestellnummer: FWH1AE***











Technical Data

Technische Daten

	FWH Standard Plastic Hood <i>FWH Kunststoffhaube Standard</i>	FWH Shielded Plastic Hood <i>FWH Kunststoffhaube, abgeschirmt</i>
Material and platings	PC-ABS, flame-retardant according to UL94V-0; nickel plating over Cu	ABS, flame-retardant according to UL94V-0; nickel plating over Cu
Material und Oberfläche	<i>PC-ABS, selbstverlöschend entsprechend UL94V-0; metallisiert: Ni über Cu</i>	<i>ABS, selbstverlöschend entsprechend UL94V-0; metallisiert: Ni über Cu</i>
Temperature range	-35 °C bis 120 °C (-31 °F to 248 °F)	-25 °C bis 70 °C (-13 °F to 158 °F)
Temperaturbereich	-35 °C bis 120 °C	-25 °C bis 70 °C
Max. torque	40 Ncm(0,295 fl.lb.)	40 Ncm(0,295 fl.lb.)
max. Anzugsmoment	40 Ncm	40 Ncm
Colour / Plating	black	nickel
Farbe / Oberfläche	schwarz	vernickelt



Delivery Quantity
Lieferumfang

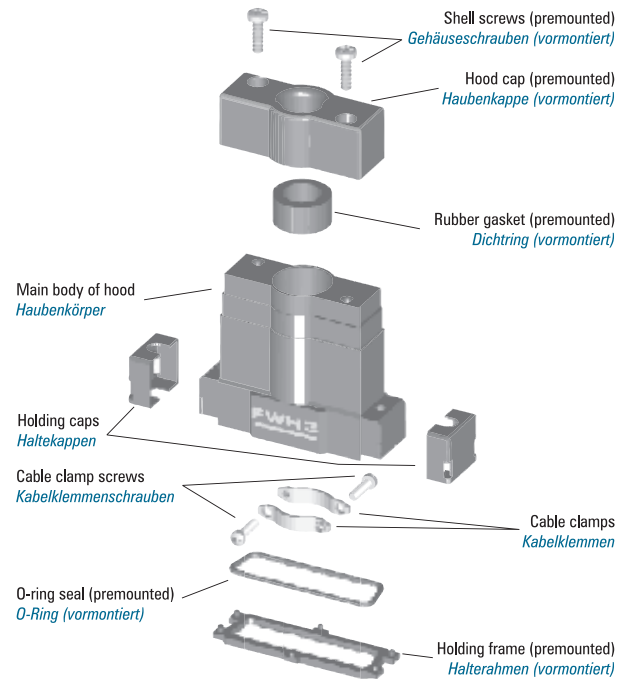
		FWA...1 - FWA...2	FWA1...A - FWA2...A
Main body of hood <i>Haubenkörper</i>		1	1
Hood cap (premounted) <i>Haubenkappe (vormontiert)</i>		1	1
Rubber gasket (premounted) <i>Dichtring (vormontiert)</i>		1	1
Cable clamp <i>Kabelklemme</i>		2	2
Cable clamp screw <i>Kabelklemmschraube</i>		2	2
Shell screw (premounted) <i>Gehäuseschraube (vormontiert)</i>		2	2
Holding cap <i>Haltekappe</i>		2	2
O-ring seal (premounted) <i>O-Ring (vormontiert)</i>		1	1
Holding frame (premounted) <i>Halterahmen (vormontiert)</i>		1	1
Shielding plate (premounted) <i>Schirmblech (vormontiert)</i>			1

Packing Unit
Verpackungseinheit



Please see page 387
siehe Seite 387

**Hood Assembly and Exemplary
Demonstration of Delivery Quantity**
*Haubenaufbau und beispielhafte
Darstellung des Lieferumfangs*



Modifications
Modifikationen

Modifications on request.

Modifikationen auf Anfrage.

Accessories
Zubehör

Order No. <i>Bestellnummer</i>	Description <i>Beschreibung</i>	Technical Data / Material <i>Technische Daten / Material</i>
FV51/5	Rust-resistant locking screw! <i>Verriegelungsschraube nicht rostend!</i>	Thread 4-40 UNC <i>Gewinde 4-40 UNC</i> See page 454 <i>Siehe Seite 454</i>
FV51/5M3	Rust-resistant locking screw! <i>Verriegelungsschraube nicht rostend!</i>	Thread M3 <i>Gewinde M3</i> See page 454 <i>Siehe Seite 454</i>
FV51/5M2,5	Rust-resistant locking screw! <i>Verriegelungsschraube nicht rostend!</i>	Thread M2,5 <i>Gewinde M2,5</i> See page 454 <i>Siehe Seite 454</i>
FRS1/5...	Knurled thumb screw <i>Rändelschraube</i>	Thread 4-40 UNC, M3 <i>Gewinde 4-40 UNC, M3</i> See page 456 <i>Siehe Seite 456</i>
FRSK1/5...	Knurled thumb screw with plastic cap <i>Rändelschraube mit Kunststoffkappe</i>	Thread 4-40 UNC, M3 <i>Gewinde 4-40 UNC, M3</i> See page 458 <i>Siehe Seite 458</i>

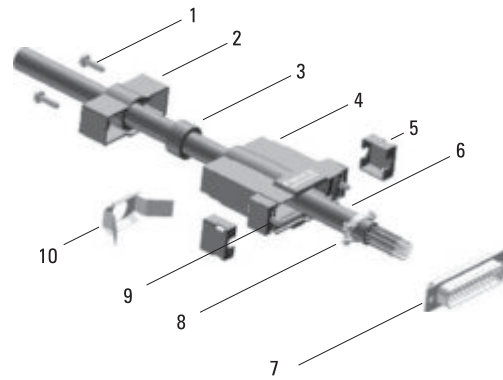
Mounting Diagram

Montageschema

No./Nr.	Component	Bauteile
1	Hood screw	Gehäuseschraube
2	Hood cap	Haubenkappe
3	Rubber gasket	Dichtring
4	Main body of hood with premounted O-ring seal and holding frame	Haubenkörper mit vormontiertem O-Ring und Halterahmen
5	Holding cap	Haltekappe
6	Cable	Kabel
7	D-Sub connector	D-Sub Steckverbinder
8	Cable clamp	Kabelklemme
9	Locking screw *	Verriegelungsschraube *
10	Shielding plate **	Schirmblech **

* Available as an accessory
** For shielded version only

* Als Zubehör lieferbar
** Nur bei abgeschirmter Ausführung



The black rubber gasket (3) is suitable for cable diameter 6,0 to 8,0 (0.234" to 0.310") with shell sizes 1 and 2 and for cable diameter 8,0 to 10,5 (0.310" to 0.410") with shell size 3.

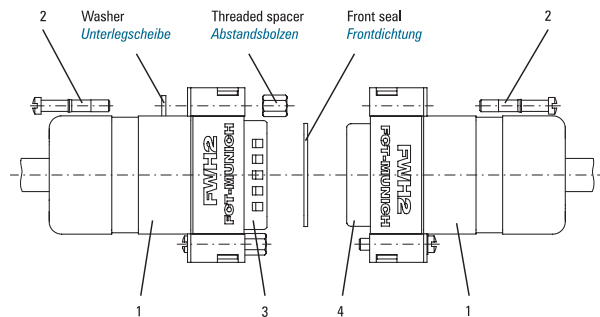
Die schwarze Gummidichtung (3) ist für Kabeldurchmesser von 6,0 - 8,0 (0.234" - 0.310") in den Gehäusegrößen 1 und 2 sowie für Kabeldurchmesser von 8,0 - 10,5 (0.310" - 0.410") in der Gehäusegröße 3 geeignet.

Mounting Diagram for Cable to Cable Connection

Montageschema für eine fliegende Verbindung

Beneath the locking screw, washers are only mounted on one side. By screwing the opposite locking screw into the spacer a cable-to-cable connection is created.

Unter die Verriegelungsschraube werden die Unterlegscheiben nur auf einer Seite montiert. Durch Einschrauben der gegenüberliegenden Verriegelungsschrauben in den Abstandsbolzen wird die fliegende Verbindung hergestellt.



No. Nr.	Number Anzahl	Component	Bauteile	Order Number Bestellnummer
1	2	Hood	Haube	FWH2
2	2	Locking screw	Verriegelungsschraube	FVS1/5
3	1	D-Sub pin connector (with 2 threaded spacers, 2 locking screws, 1 front seal and 2 washers)	D-Sub Steckverbinder (incl. 2 Abstandsbolzen, 2 Verriegelungsschrauben, 1 Frontdichtung und 2 Unterlegscheiben)	F15P-K701
4	1	D-Sub socket connector	D-Sub Buchsensteckverbinder	F15S-K700

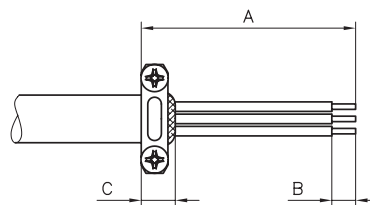
Mounting Instructions for Wire Stripping

Montagehinweise abisolierung Kabel

Order Number Bestellnummer	A	B	C
FWH1	23,0 (0.906)	3,0 (0.118)	3,5 (0.138) 5,0 (0.197)
FWH2	27,5 (1.083)	3,0 (0.118)	3,5 (0.138) 5,0 (0.197)
FWH3	31,5 (1.240)	3,0 (0.118)	3,5 (0.138) 5,0 (0.197)

Dimensions in mm (inch) - **Abmessungen in mm (inch)**

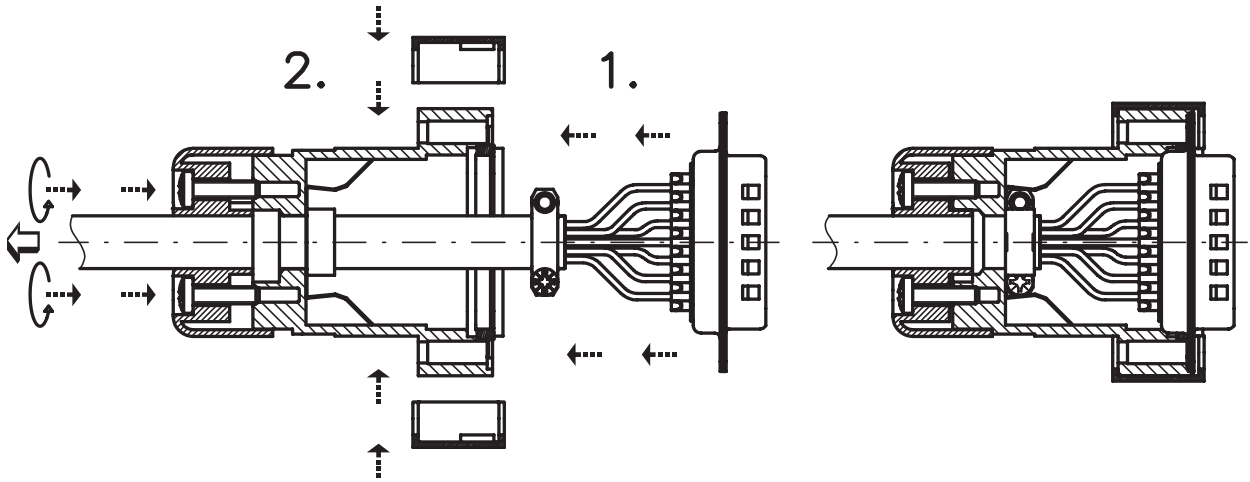
The dimensions are recommendations for the stripping of cable. Strip cable and leads according to the sketch. The peeled back cable braiding must not extend over the cable clamp in order not to damage the gasket or to impair its performance.



Die Maße sind Empfehlungen für die Abisolierung des Kabels. Kabel und Adern nach Skizze abisolieren. Der zurückgelegte Geflechtschirm des Kabels darf nicht über die Kabelklemme hinausragen, um den Dichtring nicht zu beschädigen oder in seiner Wirkung zu beeinträchtigen.



Mounting Instructions for Connecting the Cable Braiding
Montagehinweise Verbindung der Kabelschirmung



Before stripping the cable, insert into the hood. Clamp the cable and attach the connector. The peeled back cable braiding must not extend over the cable clamp, in order not to damage the gasket or to impair its performance. Pull back the cable until the cable clamp snaps into the shielding plate. Mount the connector with the holding caps. Seal the cable outlet by screwing on the shell screw

Das Kabel vor dem Abisolieren in die Haube einführen. Kabelklemmen und Steckverbinder montieren bzw. konfektionieren. Das zurückgelegte Abschirmgeflecht des Kabels darf nicht über die Kabelklemme hinausragen, um den Dichtring nicht zu beschädigen oder in seiner Wirkung zu beeinträchtigen. Das Kabel zurückziehen bis die Kabelklemme in das Schirmblech einrastet. Den Steckverbinder montieren durch Aufstecken der Haltekappen. Abdichten am Kabelausgang durch Anschrauben der Gehäuseschrauben.