

Alle Rechte vorbehalten/ All rights reserved

5

4

3

2

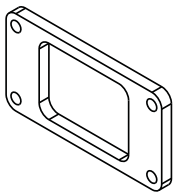
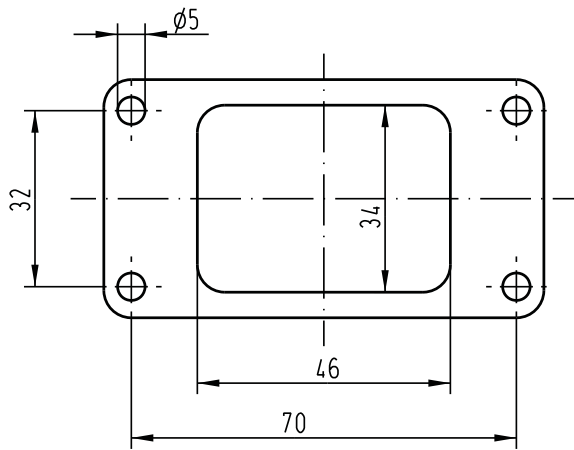
1

D

C

B

A



All Dimensions in mm Original Size DIN A 4		Techn. Character.			Nicht tolerierte Masse/ free size tolerances		
			Dat.	Name	Massestab/Scale	Flanschgummidichtung/ gasket Han 6M	
			Detail.	20.03.02			Loe
			Insp.				Rü
			Stand.				
			HARTING Electric GmbH & Co. KG D-32339 Espelkamp			1:1	TB 09 37 000 9941
30707							
Mod.	Dat.	Name					

